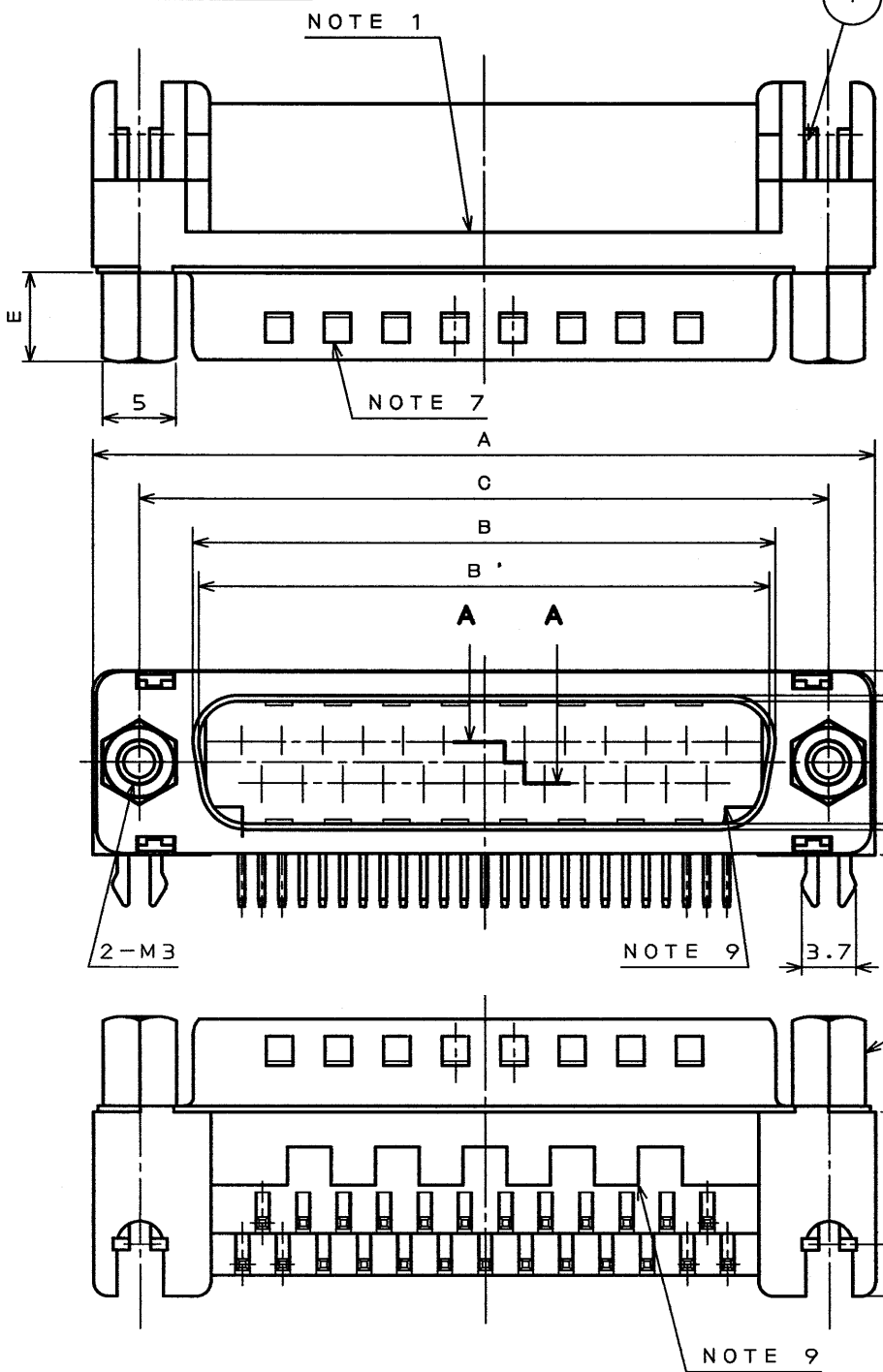


6SE8E0PS

(ON DRAWING) 台架図



DESIGNATION

命名法

D * LC - J * * AF - 33L9E

(LEAD FREE) TIN/TIN ALLOY
錫または錫合金(無鉛)

MODIFICATION CODE
特殊記号

FCC TYPE SHELL (NICKEL PLATING)
FCC対応品(ニッケルメッキ)

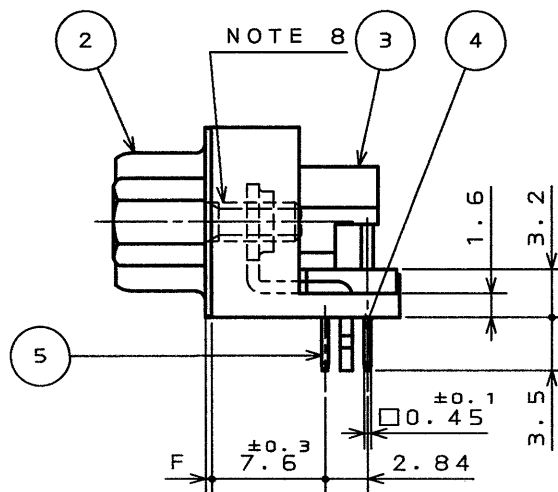
ANGLE THROUGH HOLE TYPE
アングルスルーホールタイプ

CONTACT TYPE
P: PIN S: SOCKET

CONTACT ARRANGEMENT
(9, 15, 25, 37)
コンタクト配列(芯数) 9, 15, 25, 37

SHELL SIZE (E, A, B, C)
シェルサイズ(E, A, B, C)

SERIES
シリーズ名



- NOTE 1. COMPANY LOGO "JAE" & "PART NO." ARE MARKED ON FLANGE OF INSULATOR. "F-33L9E" IS NOT MARKED ON CONNECTOR.
2. METAL SHELL IS TENTATIVELY ASSEMBLED WITH INSERT BODY AND SHOULD BE FIXED WITH SCREW LOCKS FOR ACTUAL USE.
3. THE APPLICABLE PC BOARD FOR THIS CONNECTOR IS 1.6mm THICK.
4. CONTACT FINISH CONTACT AREA: GOLD OVER NICKEL. TERMINAL AREA: (LEAD FREE) TIN/TIN ALLOY. ±0.2
5. FOR P.C.B. CUTOUT DIMENSIONS, SEE DWG. SJ014290.
6. FOR CONTACT ARRANGEMENTS, SEE DWG. SJ010210.
7. ONLY PIN CONNECTORS HAVE NOTCHES ON SHELL.
8. METAL SHELL IS TENTATIVELY ASSEMBLED WITH INSERT BODY AND SHOULD BE FIXED WITH SCREW LOCKS FOR ACTUAL USE.
9. THESE ARE SHAPES IMPROVING PRODUCTIVITY AND THE SHAPES ARE FOR REFERENCE ONLY.

- 注 1. 図示の位置(インシュレータのフランジ面)に「社名」及び「品名」を表示する。但し、「F-33L9E」は表示しない。
2. シェルは仮止めである。コネクタ使用時は嵌合固定ネジを使用のこと。
3. 本コネクタの適用基板厚は $t \leq 1.6^{+0.2}$ である。
4. 嵌合部はニッケル上金メッキ、スルーホール部は錫または錫合金(無鉛)メッキである。
5. 基板取付寸法についてはSJ014290を参照のこと。
6. コンタクト配列についてはSJ010210を参照のこと。
7. ピン側については、シェル面にディンプルがある。
8. 嵌合固定ネジは完全に締め付けてある。ネジ部は回り止め防止に、ロックタイトが塗布してある。
9. ひけ逃げ形状は参考形状である。

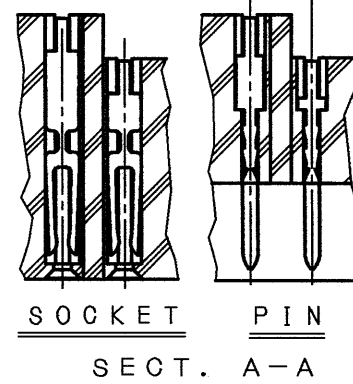


TABLE 1

PART NO.	#1	±0.25	±0.25	±0.13	±0.25	±0.25	±0.3	±0.1	CONTACT	
									A	B
DELC-J 9PAF-33L9E	30.8	—	16.90	24.99	—	8.34	6.2	0.4	4	5
DELC-J 9SAF-33L9E	30.8	16.26	—	24.99	7.82	—	6.2	0.4	4	5
DALC-J 15PAF-33L9E	39.1	—	25.24	33.32	—	8.34	6.2	0.4	7	8
DALC-J 15SAF-33L9E	39.1	24.59	—	33.32	7.82	—	6.2	0.4	7	8
DBLC-J 25PAF-33L9E	53.0	—	39.01	47.04	—	8.40	6.2	0.6	12	13
DBLC-J 25SAF-33L9E	53.0	38.30	—	47.04	7.82	—	6.2	0.4	12	13
DCLC-J 37PAF-33L9E	69.3	—	55.47	63.50	—	8.40	6.2	0.6	18	19
DCLC-J 37SAF-33L9E	69.3	54.76	—	63.50	7.82	—	6.2	0.4	18	19

6	SCREW LOCK	2	STEEL	NICKEL PLATING	M3
5	CONTACT #1	TABLE	COPPER ALLOY	NOTE 4	
4	CONTACT #2	TABLE	COPPER ALLOY	NOTE 4	
3	INSULATOR	1	SYNTHETIC RESIN		UL94V-0
2	SHELL	1	STEEL	NICKEL PLATING	
1	EARTH LUG	2	COPPER ALLOY	(LEAD FREE) TIN/TIN ALLOY	
符号 NO.	名称 DESCRIPTION	個数 QTY.	材料 MATERIAL	仕上 FINISH	備考 REMARKS
仕様書(SPECIFICATION) JACS-1045-7		第1版(ORIGINAL DATE) 3.Mar.2003		R度(SCALE) 2:1	
公差(GENERAL TOLERANCE)		製図 DR. S.MIURA		名称(TITLE) D * LC - J * * AF - 33L9E	
寸法(DIMENSION)		担当 CHK. Y.TAKAGI		製図 APPD.	
角度(ANGLES)		製図 APPD.		承認 APPD. J. Kubota	
. ±		.X ±0.5		.XX ±0.25	
.XXX ±		X° ±		.XX' ±	
		重量(WEIGHT)		図面番号(DRAWING NO.) SJ038359	
				版数(REV.) 1	

LEAD FREE この製品は鉛フリー品です

本図面は日本航空電子工業(株)の所有する情報を含むもので当社の許可なく複製を禁止する。 THIS DRAWING CONTAINS INFORMATION THAT IS PROPRIETARY TO JAE AND CAN NOT BE REPRODUCED WITHOUT WRITTEN CONSENT OF JAE.