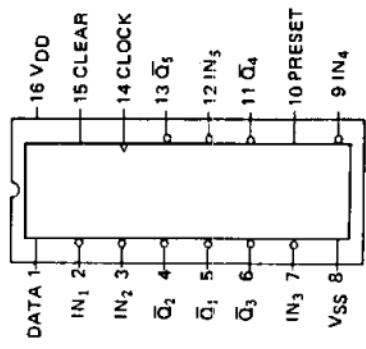
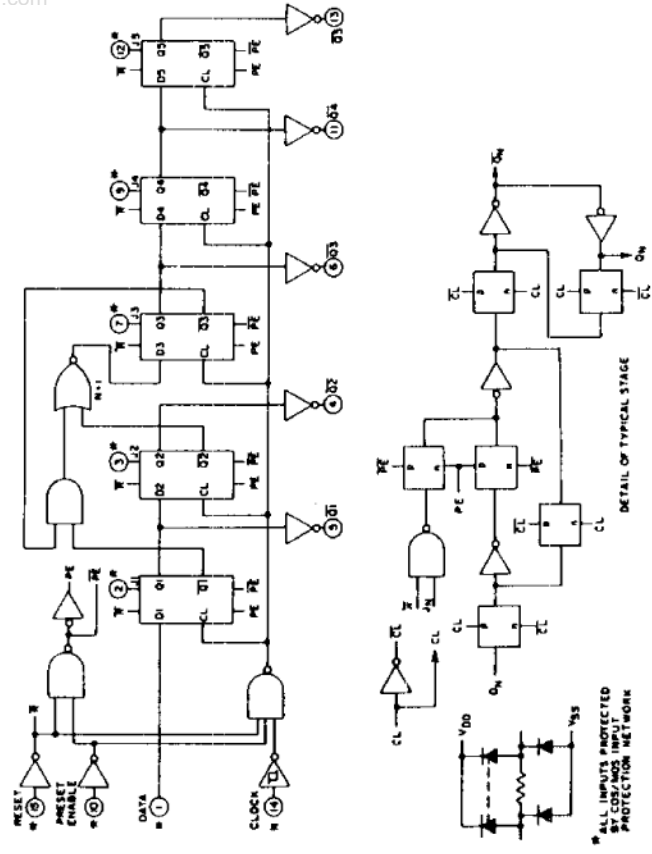


4018B Presettable Divide by N Counter

ピン接続



ロジック・ダイヤグラム



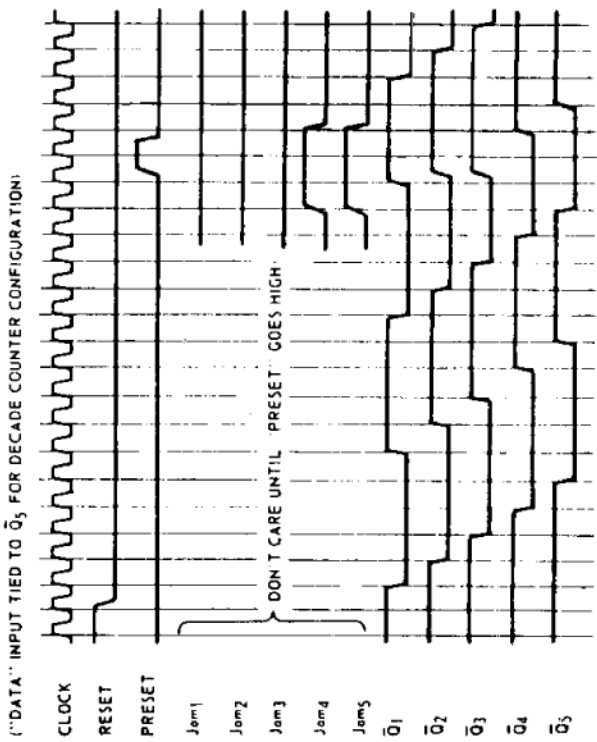
機能

特殊用途

特徴

- リセット、プロセッティング機能をもった5ステージのジョンソン・カウンタ
- 各出力をDATA端子に入力することができる(ただし1/2~1/10までの分周を行うことができる(ただし奇数分周には別途ANDゲートが必要))
- リセット、プリセットは非同期

タイミング・チャート



■ スイッチング特性				■ メーカー別相当品	
	VDD	typ	max	メーカー	型名
tr	5V	100	200	沖	
	10V	50	100		
tf	15V	40	80	三洋	
	5V	100	200	JRC	
tPLH (CLK → Q)	10V	50	100	東芝	TC4018BP
	15V	40	80	日電	
tPHL (CLK → Q)	5V	200	400	日立	HD14018B
	10V	90	180	富士通	
tPHL (CLK → Q)	15V	65	130	松下	MN4018B
	5V	200	400	三菱	M4018BP
tPLH (RESET → Q)	10V	90	180	ローム	
	15V	65	130	MOT	MC14018B
tPHL (RESET → Q)	5V	275	550	NS	CD4018B
	10V	125	250	RCA	CD4018B
tPHL (RESET → Q)	15V	90	180	SGS	HCC4018B
	5V	275	550	SIG	HFE4018BP
fCP	10V	125	250	SSS	SCL4018B
	15V	90	180		
	VDD	min	typ	単位	
	5V	3	6	MHz	
	10V	7	14	MHz	
	15V	8.5	17	MHz	