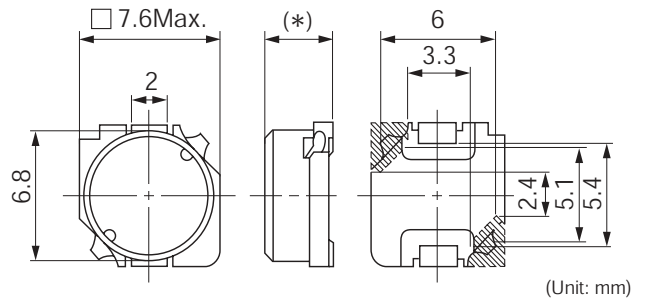


### TYPE D73LF/LC, D73F/C/CT, D75F/C

### ● D7 Series Power Inductors ●

**Inductance Range:** 1~100 H  
4.7~470 H (D73CT)  
1~560 H (D75F/C)

Note (\*): D73LF/LC; 3mm Max. height  
D73F/C/CT; 3.5mm Max. height  
D75F/C; 5.1mm Max. height



#### Features

- Low-profile (3.0, 3.5 and 5.1mm max. height) and 7.6mm max. square.
- Available in magnetically shielded or unshielded version.
- Suitable for large current.
- Available on tape and reel for auto-insertion.
- Ideal for a variety of DC-DC converter inductor applications.
- Lead-free part available.

#### 特長

- 低背（高さ、3.0、3.5、および5.1mm max.）7.6mm角 max.形状閉磁路又は開磁路構造が選べる
- 大電流対応
- 各種機器のDC-DCコンバータ用インダクタに最適
- 鉛フリー対応可能

#### Measurement Condition

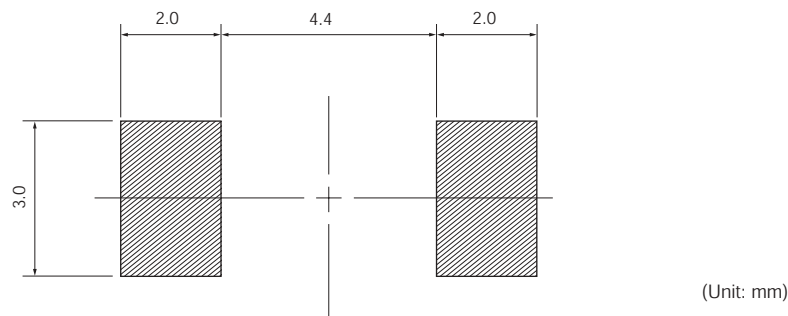
- Inductance is measured with a LCR meter 4284A (Agilent) or equivalent.
- DC resistance is measured with a Digital Multimeter TR6871 (Advantest) or equivalent.
- Maximum allowable DC current is that which causes a 10% inductance reduction from the initial value, or coil temperature to rise by 40°C, whichever is smaller. (Reference ambient temperature 20 °C)

#### 測定条件

- インダクタンスはLCRメータ4284A(Agilent)または同等品により測定する。
- 直流抵抗はデジタルマルチメータTR6871(Advantest)または同等品により測定する。
- 最大許容電流は、直流重畳電流を流した時インダクタンスの値が初期値より10%減少する直流電流値、または直流電流により、コイルの温度が40 °C上昇の何れか小さい値です。(周囲温度20 °Cを基準とする。)

#### Recommended patterns for SMT, D7 series coils

#### D7シリーズ面実装用 推奨パターン図



#### CAUTION / お断り

- Please be sure that you carefully discuss your planned purchase with our sales division if you intend to use the products in this catalog for applications where extremely high reliability is required or if you intend to use products for applications other than those listed in this catalog.
- Note that the contents of this catalog are subject to change without notice. When placing your order, please confirm the specifications and delivery conditions.
- このカタログに記載の製品について、極めて高い信頼性が要求される用途での使用をご検討の場合、またはこのカタログに記載された用途以外での使用をご検討の場合は、必ず事前に当社営業窓口までご相談ください。
- 記載内容を予告なく変更することがありますのでご了承ください。ご注文に際しては仕様・納入仕様書などの取り交わしをお願いします。

## SELECTION GUIDE FOR STANDARD COILS

### TYPE D73LF Series (Unshielded) 開磁路タイプ (リングコア無し)

東光品番	インダクタンス <sup>(2)</sup>	許容差	直流抵抗	最大許容電流 <sup>(1)</sup>
TOKO Part Number	Inductance <sup>(2)</sup> L (μH)	Tolerance (%)	DC Resistance ( ) max.	Rated DC Current <sup>(1)</sup> (A) max.
#817FY-1R0M	1.0	20	0.02	3.60
#817FY-1R5M	1.5	20	0.03	3.40
#817FY-2R2M	2.2	20	0.03	2.68
#817FY-3R3M	3.3	20	0.04	2.40
#817FY-4R7M	4.7	20	0.06	2.26
#817FY-6R8M	6.8	20	0.08	1.66
#817FY-100M	10	20	0.12	1.37
#817FY-120M	12	20	0.14	1.12
#817FY-150M	15	20	0.18	1.08
#817FY-180M	18	20	0.20	1.04
#817FY-220M	22	20	0.27	0.80
#817FY-270M	27	20	0.32	0.77
#817FY-330M	33	20	0.35	0.71
#817FY-390M	39	20	0.48	0.62
#817FY-470M	47	20	0.56	0.56
#817FY-560M	56	20	0.63	0.54
#817FY-680M	68	20	0.71	0.50
#817FE-820M	82	20	0.97	0.43
#817FE-101M	100	20	1.08	0.39

### TYPE D73LC Series (With Ferrite Shield) 閉磁路タイプ (リングコア有り)

東光品番	インダクタンス <sup>(2)</sup>	許容差	直流抵抗	最大許容電流
TOKO Part Number	Inductance <sup>(2)</sup> L (μH)	Tolerance (%)	DC Resistance ( ) max.	Rated DC Current <sup>(1)</sup> (A) max.
#817CY-1R2M	1.2	20	0.02	2.73
#817CY-1R8M	1.8	20	0.02	2.26
#817CY-2R4M	2.4	20	0.03	1.91
#817CY-3R3M	3.3	20	0.03	1.68
#817CY-4R7M	4.7	20	0.04	1.28
#817CY-6R8M	6.8	20	0.05	1.06
#817CY-100M	10	20	0.08	1.04
#817CY-120M	12	20	0.10	0.84
#817CY-150M	15	20	0.11	0.77
#817CY-180M	18	20	0.13	0.67
#817CY-220M	22	20	0.18	0.62
#817CY-270M	27	20	0.20	0.57
#817CY-330M	33	20	0.26	0.51
#817CY-390M	39	20	0.30	0.46
#817CY-470M	47	20	0.41	0.45
#817CY-560M	56	20	0.43	0.37
#817CY-680M	68	20	0.50	0.35
#817CE-820M	82	20	0.72	0.32
#817CE-101M	100	20	0.78	0.30

CAUTION / お断り

- Please be sure that you carefully discuss your planned purchase with our sales division if you intend to use the products in this catalog for applications where extremely high reliability is required or if you intend to use products for applications other than those listed in this catalog.
- Note that the contents of this catalog are subject to change without notice. When placing your order, please confirm the specifications and delivery conditions.
- このカタログに記載の製品について、極めて高い信頼性が要求される用途でのご使用をご検討の場合、またはこのカタログに記載された用途以外でのご使用をご検討の場合は、必ず事前に当社営業窓口までご相談ください。
- 記載内容を予告なく変更することがありますのでご了承ください。ご注文に際しては仕様・納入仕様書などの取り交わしをお願いします。

**TYPE D73F Series (Unshielded) 開磁路タイプ (リングコア無し)**

東光品番	インダクタンス <sup>(2)</sup>	許容差	直流抵抗	最大許容電流 <sup>(1)</sup>
TOKO Part Number	Inductance <sup>(2)</sup> (μH)	Tolerance (%)	DC Resistance ( ) max.	Rated DC Current <sup>(1)</sup> (A) max.
#636FY-1R0M	1.00	20	0.018	3.00
#636FY-1R5M	1.50	20	0.023	2.62
#636FY-2R2M	2.20	20	0.029	2.27
#636FY-3R3M	3.30	20	0.039	1.98
#636FY-4R7M	4.70	20	0.050	1.75
#636FY-6R8M	6.80	20	0.065	1.47
#636FY-100M	10.0	20	0.086	1.28
#636FY-120M	12.0	20	0.111	1.09
#636FY-150M	15.0	20	0.143	0.98
#636FY-180M	18.0	20	0.169	0.87
#636FY-220M	22.0	20	0.202	0.80
#636FY-270M	27.0	20	0.260	0.70
#636FY-330M	33.0	20	0.312	0.63
#636FY-390M	39.0	20	0.364	0.58
#636FY-470M	47.0	20	0.442	0.53
#636FY-560M	56.0	20	0.520	0.48
#636FY-680M	68.0	20	0.650	0.42
#636FY-820M	82.0	20	0.780	0.37
#636FY-101M	100	20	1.027	0.33

**TYPE D73C Series (With Ferrite Shield) 閉磁路タイプ (リングコア有り)**

東光品番	インダクタンス <sup>(2)</sup>	許容差	直流抵抗	最大許容電流 <sup>(1)</sup>
TOKO Part Number	Inductance <sup>(2)</sup> (μH)	Tolerance (%)	DC Resistance ( ) max.	Rated DC Current <sup>(1)</sup> (A) max.
#636CY-1R0M	1.00	20	0.019	3.12
#636CY-1R5M	1.50	20	0.023	2.85
#636CY-2R2M	2.20	20	0.028	2.66
#636CY-3R3M	3.30	20	0.035	2.26
#636CY-4R7M	4.70	20	0.043	1.96
#636CY-6R8M	6.80	20	0.055	1.76
#636CY-100M	10.0	20	0.080	1.34
#636CY-120M	12.0	20	0.090	1.23
#636CY-150M	15.0	20	0.120	1.09
#636CY-180M	18.0	20	0.130	0.99
#636CY-220M	22.0	20	0.150	0.90
#636CY-270M	27.0	20	0.210	0.81
#636CY-330M	33.0	20	0.250	0.72
#636CY-390M	39.0	20	0.310	0.67
#636CY-470M	47.0	20	0.350	0.60
#636CY-560M	58.0	20	0.430	0.55
#636CY-680M	68.0	20	0.520	0.50
#636CY-820M	82.0	20	0.600	0.46
#636CY-101M	100	20	0.790	0.41

**TYPE D73CT Series (With Ferrite Shield) 閉磁路タイプ (リングコア有り)**

東光品番	インダクタンス <sup>(2)</sup>	許容差	直流抵抗	最大許容電流 <sup>(1)</sup>
TOKO Part Number	Inductance <sup>(2)</sup> L (μH)	Tolerance (%)	DC Resistance ( ) max.	Rated DC Current <sup>(1)</sup> (A) max.
#A854CY-4R7M	4.7	20	0.037	1.64
#A854CY-6R8M	6.8	20	0.044	1.39
#A854CY-100M	10	20	0.057	1.09
#A854CY-150M	15	20	0.082	0.89
#A854CY-220M	22	20	0.13	0.73
#A854CY-330M	33	20	0.18	0.59
#A854CY-470M	47	20	0.26	0.50
#A854CY-680M	68	20	0.37	0.42
#A854CY-101M	100	20	0.53	0.34
#A854CY-151M	150	20	0.77	0.28
#A854CE-221M	220	20	1.26	0.22
#A854CE-331M	330	20	1.64	0.19
#A854CE-471M	470	20	2.82	0.15

CAUTION / お断り

- Please be sure that you carefully discuss your planned purchase with our sales division if you intend to use the products in this catalog for applications where extremely high reliability is required or if you intend to use products for applications other than those listed in this catalog.
- Note that the contents of this catalog are subject to change without notice. When placing your order, please confirm the specifications and delivery conditions.
- このカタログに記載の製品について、極めて高い信頼性が要求される用途での使用をご検討の場合、またはこのカタログに記載された用途以外での使用をご検討の場合は、必ず事前に当社営業窓口までご相談ください。
- 記載内容を予告なく変更することがありますのでご了承ください。ご注文に際しては仕様・納入仕様書などの取り交わしをお願いします。

**TYPE D75F S eries (Unshielded) 開磁路タイプ (リングコア無し)**

東光品番	インダクタンス <sup>(2)</sup>	許容差	直流抵抗	Rated DC Current <sup>(1)</sup>
TOKO Part Number	Inductance <sup>(2)</sup> (μH)	Tolerance (%)	DC Resistance ( ) max.	(A) max.
#646FY-1R0M	1.00	20	0.023	2.88
#646FY-1R5M	1.50	20	0.028	2.56
#646FY-2R2M	2.20	20	0.032	2.36
#646FY-3R3M	3.30	20	0.038	2.16
#646FY-4R7M	4.70	20	0.049	1.88
#646FY-6R8M	6.80	20	0.060	1.68
#646FY-100M	10.0	20	0.070	1.56
#646FY-120M	12.0	20	0.080	1.44
#646FY-150M	15.0	20	0.090	1.36
#646FY-180M	18.0	20	0.100	1.28
#646FY-220M	22.0	20	0.120	1.17
#646FY-270M	27.0	20	0.140	1.07
#646FY-330M	33.0	20	0.160	1.00
#646FY-390M	39.0	20	0.190	0.91
#646FY-470M	47.0	20	0.220	0.84
#646FY-560M	56.0	20	0.290	0.72
#646FY-680M	68.0	20	0.340	0.66
#646FY-820M	82.0	20	0.460	0.58
#646FY-101M	100	20	0.550	0.51
#646FY-121K	120	10	0.670	0.42
#646FY-151K	150	10	0.900	0.37
#646FY-181K	180	10	1.050	0.35
#646FY-221K	220	10	1.350	0.29
#646FY-271K	270	10	1.550	0.28
#646FY-331K	330	10	2.050	0.23
#646FY-391K	390	10	2.300	0.21
#646FY-471K	470	10	2.600	0.19

**TYPE D75C S eries (With Ferrite Shield) 閉磁路タイプ (リングコア有り)**

東光品番	インダクタンス <sup>(2)</sup>	許容差	直流抵抗	Rated DC Current <sup>(1)</sup>
TOKO Part Number	Inductance <sup>(2)</sup> (μH)	Tolerance (%)	DC Resistance ( ) max.	(A) max.
#646CY-1R0M	1.00	20	0.020	2.80
#646CY-1R5M	1.50	20	0.024	2.59
#646CY-2R2M	2.20	20	0.028	2.38
#646CY-3R3M	3.30	20	0.034	2.14
#646CY-4R7M	4.70	20	0.039	1.96
#646CY-6R8M	6.80	20	0.050	1.79
#646CY-100M	10.0	20	0.055	1.63
#646CY-120M	12.0	20	0.073	1.42
#646CY-150M	15.0	20	0.081	1.33
#646CY-180M	18.0	20	0.102	1.15
#646CY-220M	22.0	20	0.115	1.09
#646CY-270M	27.0	20	0.159	0.91
#646CY-330M	33.0	20	0.182	0.84
#646CY-390M	39.0	20	0.199	0.80
#646CY-470M	47.0	20	0.221	0.75
#646CY-560M	56.0	20	0.306	0.64
#646CY-680M	68.0	20	0.345	0.60
#646CY-820M	82.0	20	0.390	0.57
#646CY-101M	100	20	0.432	0.50
#646CY-121M	120	20	0.44	0.47
#646CY-151M	150	20	0.73	0.40
#646CY-181M	180	20	0.78	0.39
#646CY-221M	220	20	0.94	0.33
#646CY-271M	270	20	1.25	0.31
#646CY-331M	330	20	1.40	0.27
#646CY-391M	390	20	1.52	0.27
#646CY-471M	470	20	1.70	0.25
#646CE-561M	560	20	2.39	0.22

(1) Maximum allowable DC current is that which causes a 10% inductance reduction from the initial value, or coil temperature to rise by 40°C, whichever is smaller. (Reference ambient temperature 20°C)  
(2) Test frequency at 100kHz

(1) 最大許容電流は、直流電流を流した時インダクタンスの値が初期値より10%減少する直流電流値、または直流電流により、コイルの温度が40℃上昇の何れか小さい値です。(周囲温度20℃を基準とする。)  
(2) 測定周波数は100kHzです。

CAUTION / お断り

- Please be sure that you carefully discuss your planned purchase with our sales division if you intend to use the products in this catalog for applications where extremely high reliability is required or if you intend to use products for applications other than those listed in this catalog.
- Note that the contents of this catalog are subject to change without notice. When placing your order, please confirm the specifications and delivery conditions.
- このカタログに記載の製品について、極めて高い信頼性が要求される用途でのご使用をご検討の場合、またはこのカタログに記載された用途以外でのご使用をご検討の場合は、必ず事前に当社営業窓口までご相談ください。
- 記載内容を予告なく変更することがありますのでご了承ください。ご注文に際しては仕様・納入仕様書などの取り交わしをお願いします。