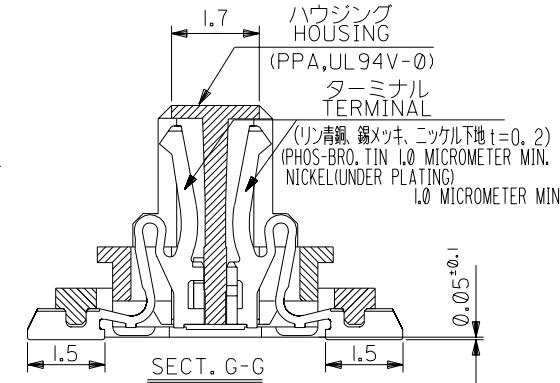
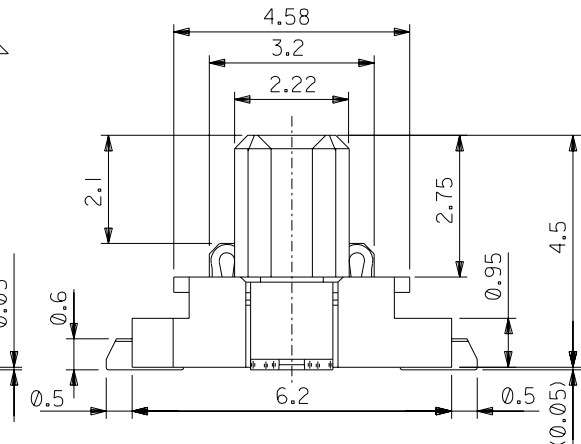
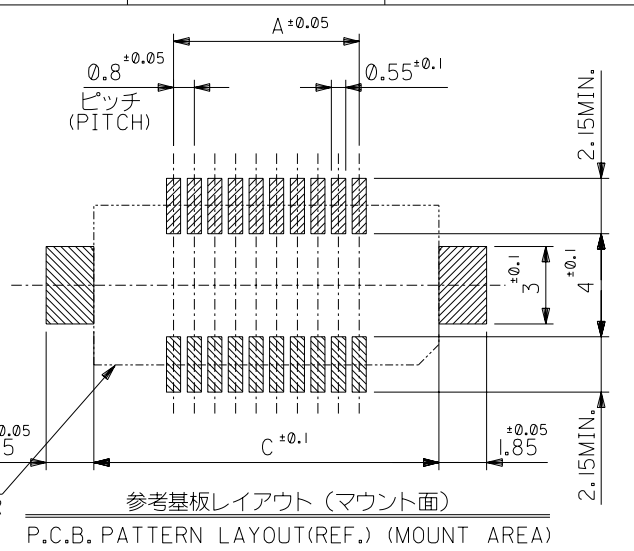


**注記 NOTES**

1. 嵌合相手: 53307,53309,53353,53364 シリーズ  
MATES WITH: 53307,53309,53353,53364 SERIES
2. ハウジングの  $\phi$  から隣接するターミナルの  $\phi$  迄の位置を示す。  
SHOW POSITION FROM  $\phi$  OF HOUSING TO  $\phi$  OF ADJACENT TERMINALS.
3. 本製品は 52588-\*\*\*10 の鉛フリー品である。  
THIS PRODUCT IS LEAD FREE OF 52588-\*\*\*10.



0.8	17.4	12.85	11.2	52588-3069	30
0.4	16.6	12.05	10.4	4 -2869	28
0.4	13.4	8.85	7.2	7 -2069	20
0.8	12.6	8.05	6.4	52588-1869	18
E	C	B	(A)	MATERIAL NO.	極数 CKT.

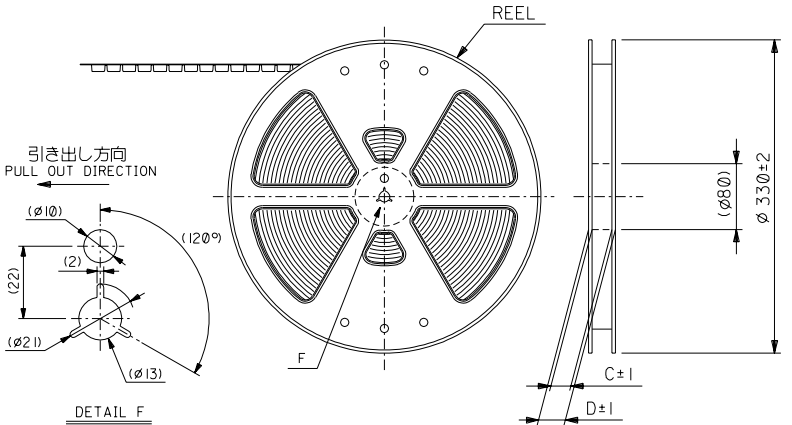
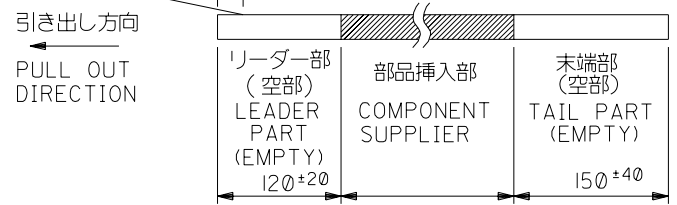
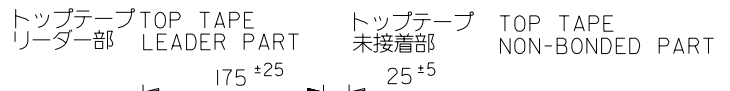
MODEL NO. 52588-\*\*\*69

角度 ANGLE		$\pm 3^\circ$	材料 MATERIAL		図中参照 SEE DRAWING	molex MOLEX-JAPAN CO.,LTD. 日本モレックス株式会社	
30 以上 OVER		$\pm 0.3$	仕上げ FINISH		—	REVISE ONLY ON CAD SYSTEM	
10 以上 OVER 30 未満 UNDER		$\pm 0.25$	適用電線範囲 WIRE RANGE		—	TITLE 名称	
10 未満 UNDER		$\pm 0.2$	被覆外径 INS. RANGE		—	0.8 PITCH FLOATING B/B CONN. HOUSING ASS'Y SMT -LEAD FREE-	
一般公差 GENERAL TOLERANCES			DRAWN BY '04/04/05 H.KAWABATA		CHK'D BY '04/04/05 K.TOJO	DWG. NO.	
記号 LTR	変更内容 REVISION RECORD	DR. CHK.	日付 DATE	APP'D BY '04/04/05 M.SASAO	尺度 SCALE	SD-52588-029	
						REV 0	

DWG. NO. SD-52588-030

NOTES

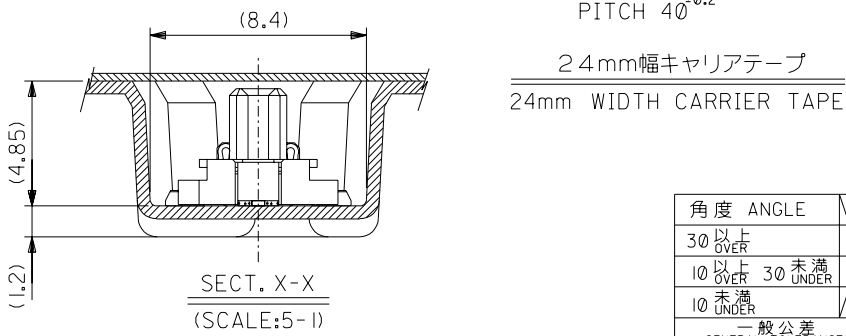
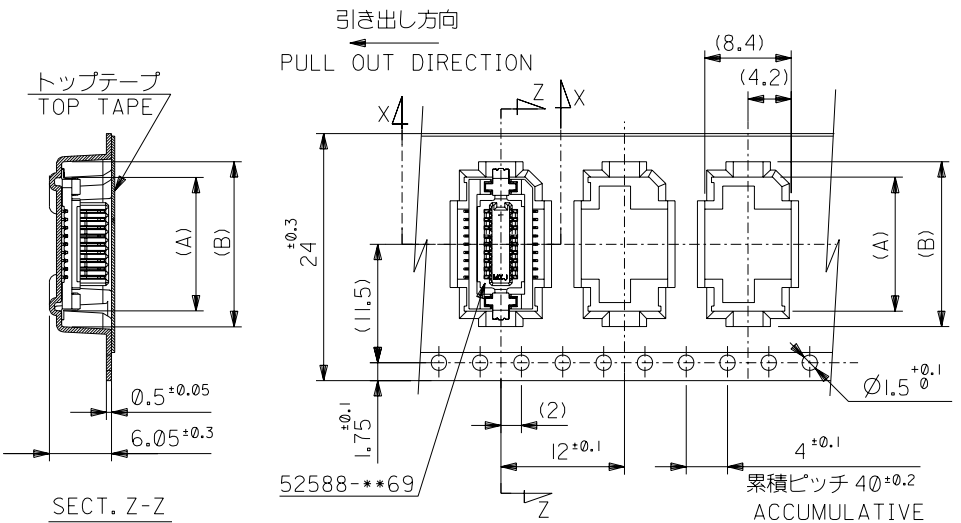
1. 梱包数量：1000個/リール NUMBER OF CONNECTORS:1000PCS/REEL
2. リードテープ長さ LEAD TAPE LENGTH



3. トップテープの剥離強度：(剥離方向は下図参照)  
 0.1~1.3N {10~130gf}  
 (但し、輸送時に剥離が発生しない事。)  
 PEELING OFF FORCE OF TOP TAPE  
 0.1~1.3N {10~130gf} (PEELING DIRECTION AS SHOWN IN FOLLOWING FIG.)  
 THIS REQUIREMENT SHOULD BE APPLIED AT SHIPMENT  
 PEEL OFF SHOULD NOT BE ALLOWED,  
 DURING TRANSPORTATION



4. 材料  
 キャリアテープ：ポリプロピレン (PP) CARRIER TAPE:POLYPROPYLENE  
 トップテープ：PET, PE, PEF TOP TAPE:PET,PE,PEF  
 リール：ポリスチレン (PS) REEL:POLYSTYREN(PS)  
 <リサイクル材を含む> <RECYCLE MATERIAL CONTAINED>
5. 本製品は 52588-90 の鉛フリー品である。  
 THIS PRODUCT IS LEAD FREE OF 52588-90.



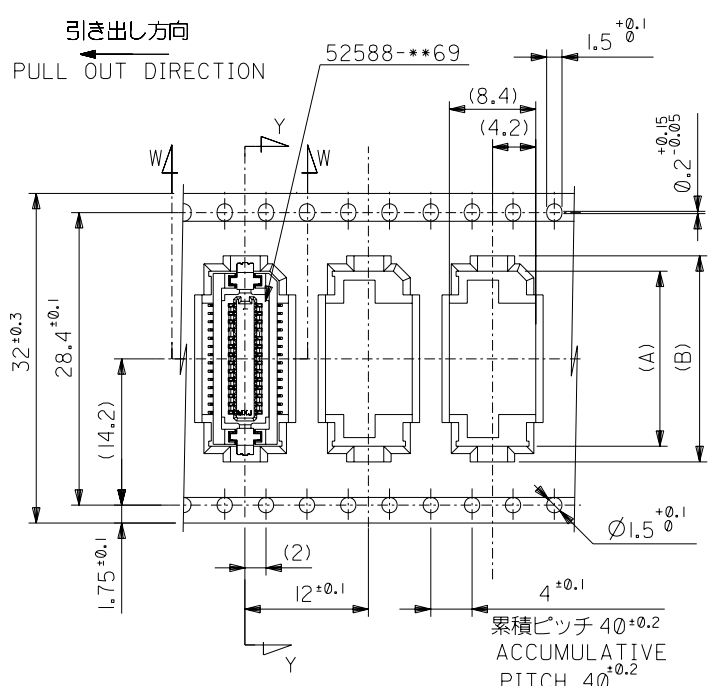
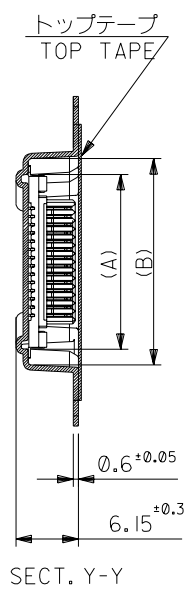
	24	29.4	25.4	16.8 16.0	13.8 13.0	52588-2075 52588-1875	20 18
52588-***75 MODEL NO.	キャリアテープ幅 CARRIER TAPE WIDTH	D	C	(B)	(A)	MATERIAL NO.	極数 CIRCUIT

角度 ANGLE	±3°
30以上 OVER	±0.5
10以上 30未満 UNDER	±0.25
未満 UNDER	±0.2
一般公差 GENERAL TOLERANCES	0

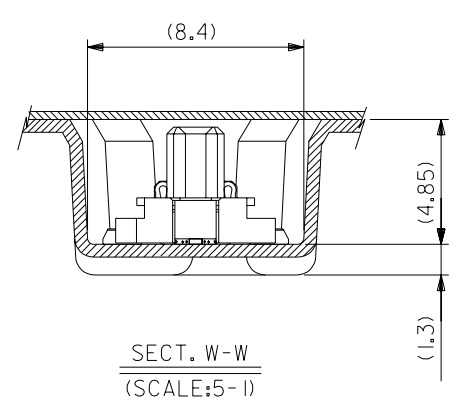
材料 MATERIAL	注記参照 SEE NOTES	molex MOLEX-JAPAN CO.,LTD. 日本モレックス株式会社
仕上げ FINISH	—	REVISE ONLY ON CAD SYSTEM
適用電線範囲 WIRE RANGE	—	TITLE 名称 0.8 FLOATING B-To-B Hsg Assy SMT Embsp Pkg
被覆外径 INS. RANGE	—	-LEAD FREE-
DRAWN BY '04/04/05 H.KAWABATA	CHK'D BY '04/04/05 K.TOJO	DWG. NO. (SHEET 1 OF 2) REV SD-52588-030 0
APP'D BY '04/04/05 M.SASAO	尺度 SCALE	—

DWG. NO.  
SD-52588-030

ALL DIMENSIONS IN METRIC DO NOT SCALE DRAWING



32mm幅キャリアテープ  
32mm WIDTH CARRIER TAPE



	32	37.4	33.4	20.85	17.8	52588-3075	30
				20.05	17.0	52588-2875	28
52588-***75 MODEL NO.	キャリアテープ幅 CARRIER TAPE WIDTH	D	C	(B)	(A)	MATERIAL NO.	極数 CIRCUIT
材料 MATERIAL	SHEET 1 OF 2 参照 REFER TO SHEET 1 OF 2						molex MOLEX-JAPAN CO.,LTD. 日本モレックス株式会社
仕上げ FINISH	—						
適用電線範囲 WIRE RANGE	—						REVISE ONLY ON CAD SYSTEM
被覆外径 INS. RANGE	—						TITLE 名称 0.8 FLOATING B-To-B Hsq Assy SMT Embstp Pkg -LEAD FREE-
角度 ANGLE	≦30						DWG. NO. (SHEET 2 OF 2) REV
30 以上 OVER	±0.5						SD-52588-030
10 以上 30 未満 OVER UNDER	±0.25						0
10 未満 UNDER	±0.2						
一般公差 GENERAL TOLERANCES	LTR	記号 REVISION RECORD	変更内容 DR. CHK.	日付 DATE	尺度 SCALE		
	0	新規作成 RELEASED (2004-355D)	H.K.	04/04/05	—		
			H.KAWABATA	04/04/05			
			M.SASAO				