



## 1.5V 调频/调幅收音机电路

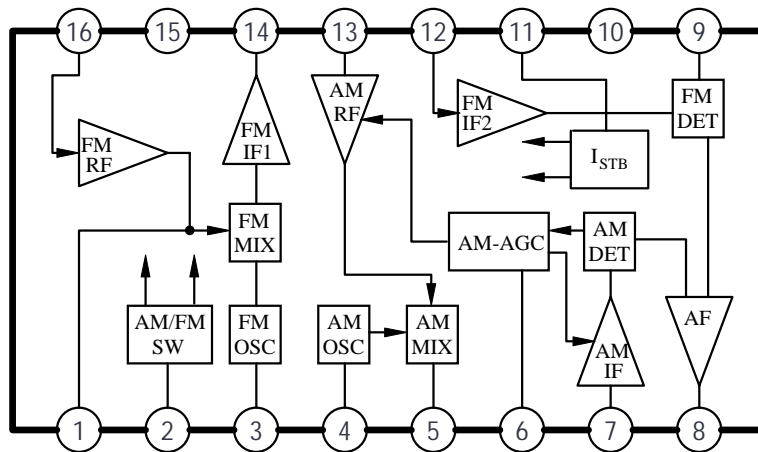
### 1. 概述与特点

CD7792CB 是一块 1.5V 调频/调幅收音机电路，它适用于立体声收音机和收录机。其特点如下：

- 功耗低，外围元件少 ( $V_{CC}=1.5$ ,  $T_{amb}=25^{\circ}C$ )  
 $I_{CC(AM)}=1.2mA$  (典型),  $I_{CC(FM)}=4.0mA$  (典型)
- 工作电源电压范围:  $V_{CC(opr)}=0.95 \sim 5V$
- AM 检波无线圈
- FM 混频无线圈
- 能用一开关实现 AM/FM 切换
- 封装形式: SOP16

### 2. 功能框图与引脚说明

#### 2.1 功能框图



#### 2.2 引脚说明

引脚	符号	功能	引脚	符号	功能
1	FM RF-OUT	调频射频输出	9	FM-DET	调频检波
2	$V_{CC1}$	电源 1	10	$V_{CC2}$	电源 2
3	FM OSC	调频本振	11	GND <sub>2</sub>	电源地 2
4	AM OSC	调幅本振	12	FM IF- IN	调频中频输入
5	AM MIX-OUT	调幅混频输出	13	AM RF-IN	调幅射频输入
6	AM AGC	调幅自动增益控制	14	FM MIX-OUT	调频混频输出
7	AM IF-IN	调幅中频输入	15	GND <sub>1</sub>	地
8	AF OUT	音频输出	16	FM RF-IN	调频射频输入

无锡华晶微电子股份有限公司

地址: 江苏省无锡市梁溪路 14 号 电话: (0510) 5807123-5542

传真: (0510) 5803016

2.3 引脚电压 ( $V_{CC}=1.5V$ ,  $T_{amb}=25^{\circ}C$ , 无信号)

符号	典型值		单位	符号	典型值		单位
	AM	FM			AM	FM	
$V_1$	—	1.5	V	$V_9$	1.5	1.5	V
$V_2$	—	1.5	V	$V_{10}$	1.5	1.5	V
$V_3$	—	1.5	V	$V_{11}$	0	0	V
$V_4$	1.5	1.5	V	$V_{12}$	—	0.7	V
$V_5$	1.5	1.5	V	$V_{13}$	0.7	—	V
$V_6$	0.8	—	V	$V_{14}$	—	0.8	V
$V_7$	1.4	1.5	V	$V_{15}$	0	0	V
$V_8$	0.6	0.6	V	$V_{16}$	—	0.7	V

3. 电特性

3.1 极限参数

除非另有规定,  $T_{amb}=25^{\circ}C$

参数名称	符号	额定值	单位
电源电压	$V_{CC}$	5	V
功耗	$P_D$	350	mW
工作环境温度	$T_{amb}$	-25 ~ 75	$^{\circ}C$
贮存温度	$T_{stg}$	-55 ~ 150	$^{\circ}C$

注:  $25^{\circ}C$ 以上时, 温度每升高  $1^{\circ}C$ , 功耗额定值减少 2.8mW。

3.2 电特性

除非另有规定,  $T_{amb}=25^{\circ}C$ ,  $V_{CC}=1.5V$ , FM:  $V_{in}=60dBuV$  EMF,  $f=83MHz$ ,  $f_m=1kHz$

$\Delta f=\pm 22.5kHz$ , AM:  $V_{in}=60dBuV$  EMF,  $f=1MHz$ ,  $f_m=1kHz$ ,  $M_{od}=30\%$

参数名称	符号	测试条件	规范值			单位	图号
			最小	典型	最大		
静态电流	$I_{CCQ}$	FM, $V_{in}=0$		4.0	5.2	mA	4.1
		AM, $V_{in}=0$		1.2	1.8		
8脚输出阻抗	$R_O$	FM, $f=1kHz$		1.4		k $\Omega$	4.1
		AM, $f=1kHz$		8			
调频							
输入灵敏度	$V_{in}(lim)$	-3dB 点		10	16	dBuV EMF	4.1
失真度	THD			0.25		%	4.1
信噪比	S/N			62		dB	4.1
实用灵敏度	$Q_S$	S/N=30dB		12		dBuV EMF	4.1
调幅抑制比	AMR	MOD=30%		30		dB	4.1
振荡电压	$V_{OSC}$	$f=60MHz$	53	90	135	mVrms	4.2
停振电源电压	$V_{stop}$	$V_{in}<-20dBuV$ EMF		0.85	0.95	V	4.1
检波输出电压	$V_{od}$		28	45	68	mVrms	4.1
调幅							
电压增益	$A_V$	$V_{in}=30dBuV$ EMF	14	25	50	mVrms	4.1
检波输出电压	$V_{od}$		25	40	60	mVrms	4.1
失真度	THD			1.5		%	4.1
信噪比	S/N			40		dB	4.1
停振电源电压	$V_{stop}$	$V_{in}<-20dBuV$ EMF		0.85	0.95	V	4.1

### 4. 测试线路与测试说明

#### 4.1 测试线路

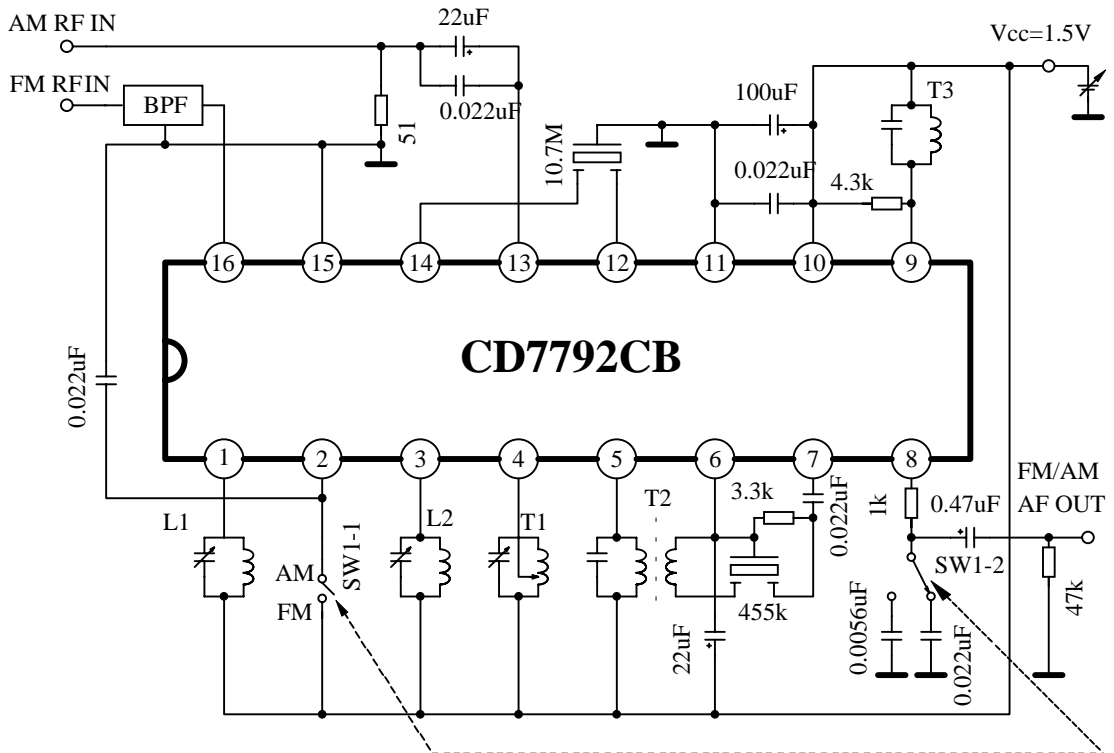


图 4.1

#### 4.2 FM 本振测试线路

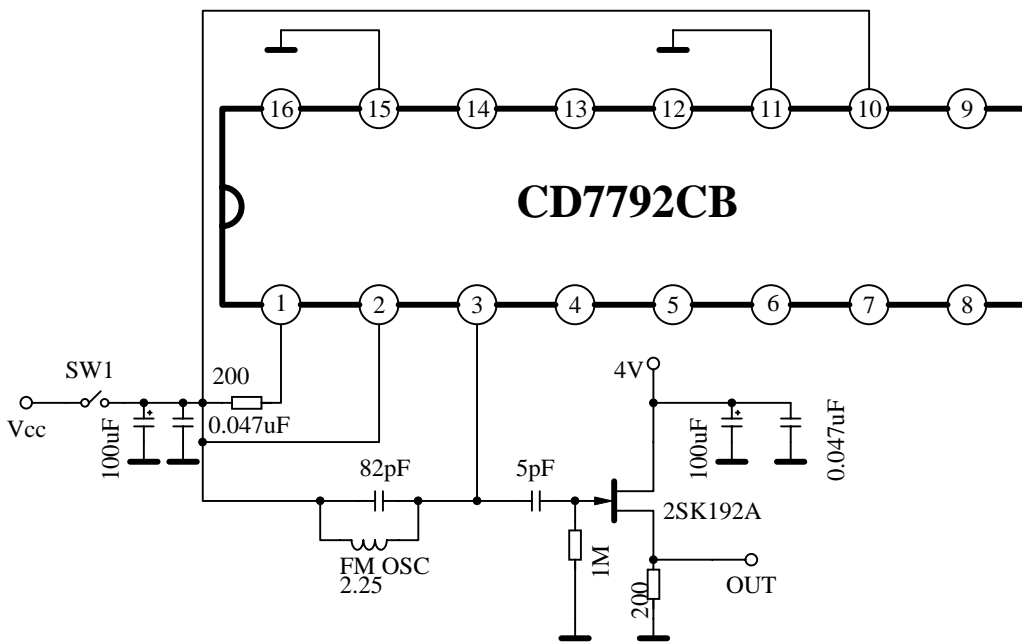
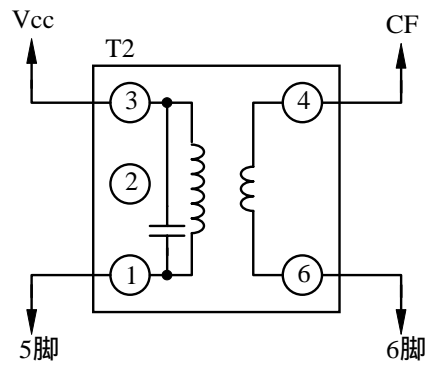
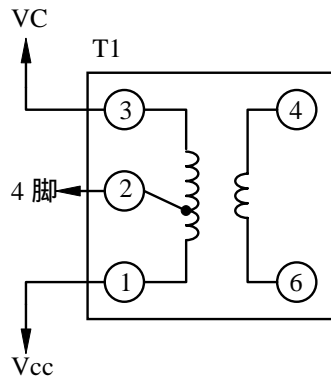
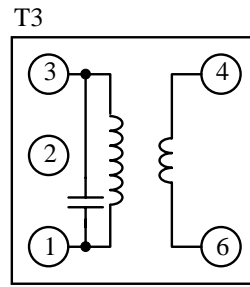
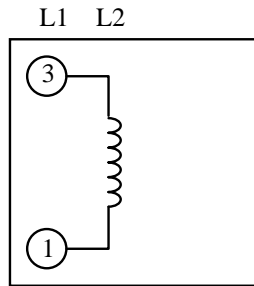


图 4.2

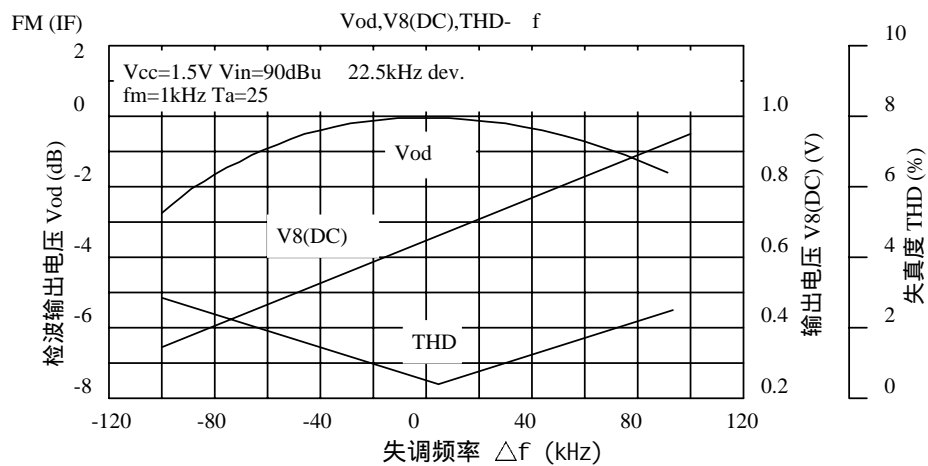
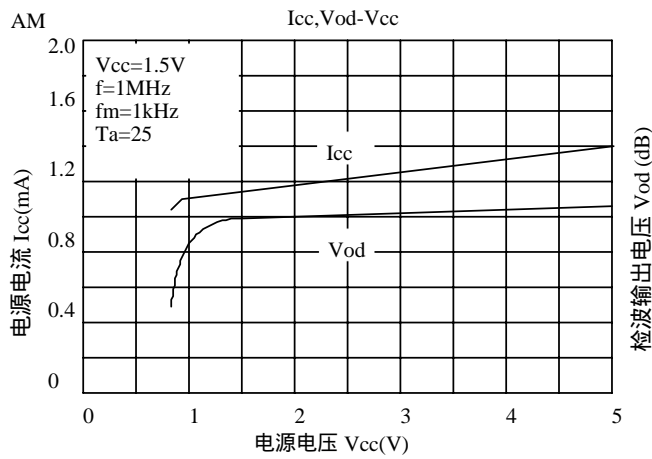
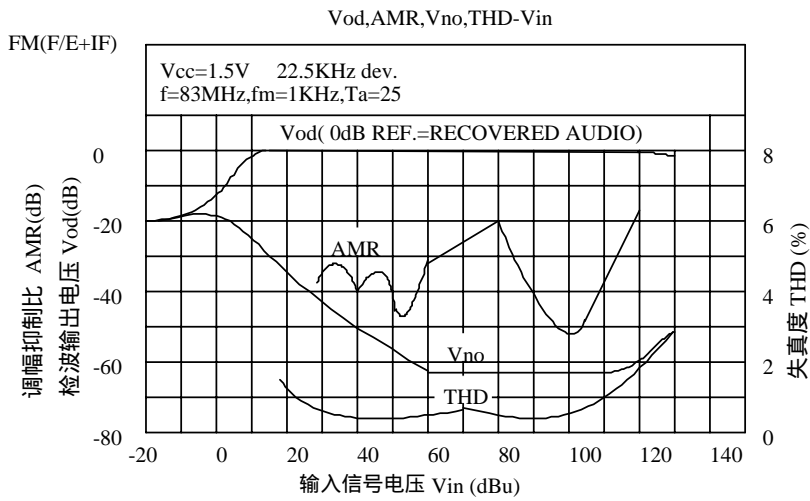
### 4.3 测试说明

线圈数据: (日本 SUMIDA 电气公司)

线圈名称	测试频率	L(uH)	C <sub>0</sub> (pF)	Q <sub>0</sub>	匝数				线径(mm φ)
					1-2	2-3	1-3	4-6	
L <sub>1</sub> FM RF 0258-000-020	100MHz	0.053	-	100	-	-	1 $\frac{3}{4}$	-	0.5UEW
L <sub>2</sub> FM OSC 0258-000-021	100MHz	0.065	-	100	-	-	2 $\frac{1}{4}$	-	0.5UEW
T <sub>1</sub> AM OSC 4147-1356-038	796kHz	288	-	115	13	73	-	-	0.08UEW
T <sub>2</sub> AM IFT 2150-2162-165	455kHz	-	180	120	-	-	180	15	0.06UEW
T <sub>3</sub> FM DET 4152-4095-015	10.7MHz	-	82	110	-	-	13	-	0.12UEW



### 5. 特性曲线



## 6. 应用线路与应用说明

### 6.1 调频部分

#### 6.1.1 射频放大

此级由共射和共基放大器级联构成，16脚输入阻抗大约为  $260\ \Omega$ 。

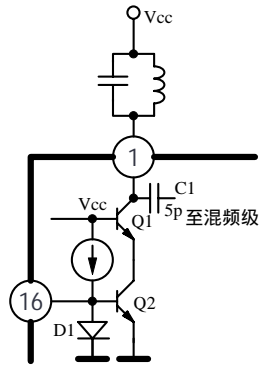


图 6.1

#### 6.1.2 混频放大

放大后的射频信号由混频电路转换成中频信号。混频电路由差分放大器构成。放大后的中频信号通过射极跟随器由 14 脚输出，14 脚输出阻抗大约  $300\ \Omega$ ，和陶瓷滤波器的输入阻抗匹配。

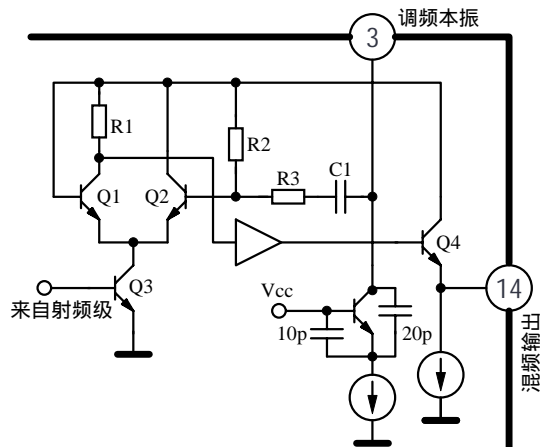


图 6.2

### 6.1.3 中频限幅放大

中频放大由 6 级共射放大器和 1 级差分放大器组成，共射放大器的基本组成见图 6.3。

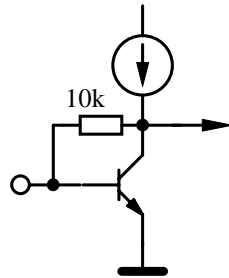


图 6.3

### 6.1.4 检波放大

检波部分是一乘法器，工作原理是限幅放大信号和其移相 90 度后的信号相乘，检出音频信号。

## 6.2 调幅部分

### 6.2.1 射频放大

射频放大由共射放大器构成，输入阻抗大约为  $7.3k\Omega$ 。接法如图 6.4 所示，C1 功能是滤掉低频噪声。

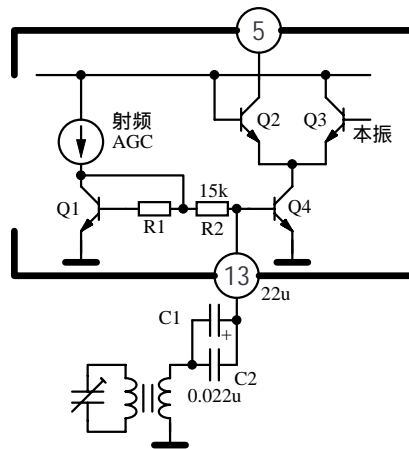


图 6.4

### 6.2.2 混频电路

放大后的射频信号由混频电路转换成中频信号，混频电路由差分放大器构成。

### 6.2.3 中频放大器

中频放大器由 4 级共射放大器和 2 级差分放大器构成，由于输入阻抗随输入信号幅度变化而变化，所以输入阻抗在使用时应注意阻抗要与陶瓷滤波器匹配。

### 6.3 公共部分

#### 6.3.1 AM/FM 状态切换

AM/FM 切换可由一开关实现，开关打开是 AM 状态，闭合是 FM 状态。

#### 6.3.2 输出线路

AM/FM 检波信号均通过 8 脚输出。AM/FM 状态转换由切换开关实现，同时输出阻抗也随 AM/FM 状态转换而改变。其值如下：

$$R_{out}(AM)=8k\ \Omega ; \quad R_{out}(FM)=1.4k\ \Omega$$

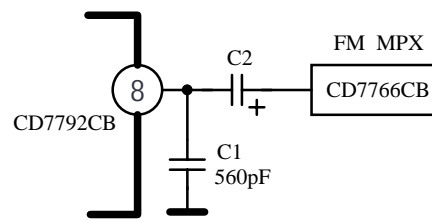


图 6.5

### 7. 外形尺寸

