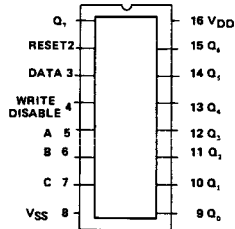
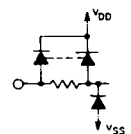
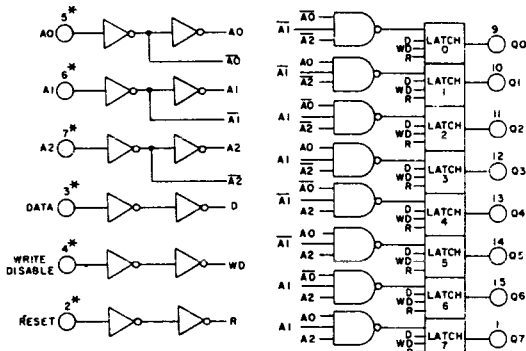


4099B 8 Bit Addressable Latch

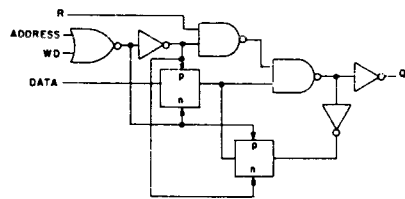
ピン接続



ロジック・ダイアグラム



* ALL INPUTS ARE PROTECTED BY COS/MOS PROTECTION NETWORK



機能	
分類	ラッチ
タイプ	8ビット
クロック	L
クリア	H
プリセット	なし
3ステート	なし

特徴

- ・ 8ビットのデータ・ラッチ
- ・ シリアル入力、パラレル出力のデータ・ラッチで、3本のアドレス信号により指定のレジスタにラッチする。データとアドレスを設定後、ライト・イネーブルを“L”にすることで書き込まれる。リセット機能を持つ

■ スイッチング特性					■ メーカー相当品		
	VDD	typ	max	単位	メーカー	型名	パッケージ
t _r	5V	100	200	ns			DIP
	10V	50	100	ns	沖	MSM4099BRS	●
	15V	40	80	ns	三洋		
t _f	5V	100	200	ns	JRC		
	10V	50	100	ns	東芝	TC4099BP	● ●
	15V	40	80	ns	日電	UPD4099BC	● ●
t _{PLH} (D → Q)	5V	200	400	ns	日立		
	10V	75	150	ns	富士通		
	15V	50	100	ns	松下		
t _{PHL} (D → Q)	5V	200	400	ns	三菱	M4099BP	●
	10V	75	150	ns	ローム		
	15V	50	100	ns	MOT	MC14099B	● ●
t _{PLH} (ADR → D)	5V	200	400	ns	NS	CD4099B	●
	10V	75	150	ns	RCA	CD4099B	●
	15V	50	100	ns	SGS	HCC4099B	●
t _{PHL} (ADR → D)	5V	200	400	ns	SIG		
	10V	75	150	ns	SSS	SCL4099B	●
	15V	50	100	ns			
f _{CP}	VDD	min	typ	単位			
	5V			Mhz			
	10V			Mhz			
	15V			Mhz			