

# ST02-36G1

## 36V 200W

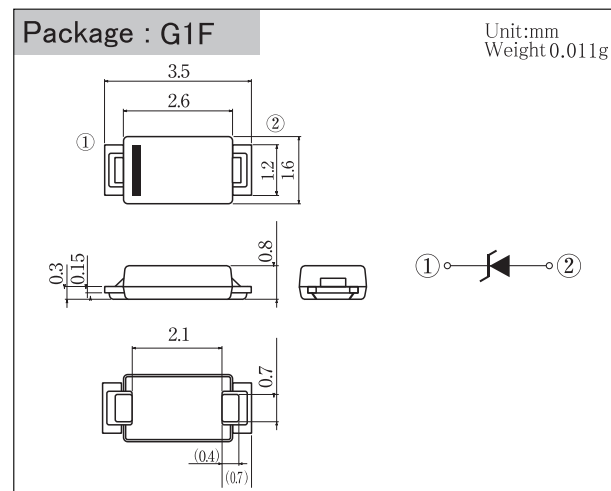
### 特長

- ・ 1Wクラス
- ・ 小型SMD
- ・ 車載用途も対応可能

### Feature

- ・ 1W Class
- ・ Small SMD
- ・ Available for automotive use

### ■ 外観図 OUTLINE



外形図については新電元Webサイト又は(半導体製品一覧表)をご参照下さい。捺印表示については捺印仕様をご確認下さい。  
For details of outline dimensions, refer to our web site or the Semiconductor Short Form Catalog. As for the marking, refer to the specification "Marking, Terminal Connection."

### ■ 定格表 RATINGS

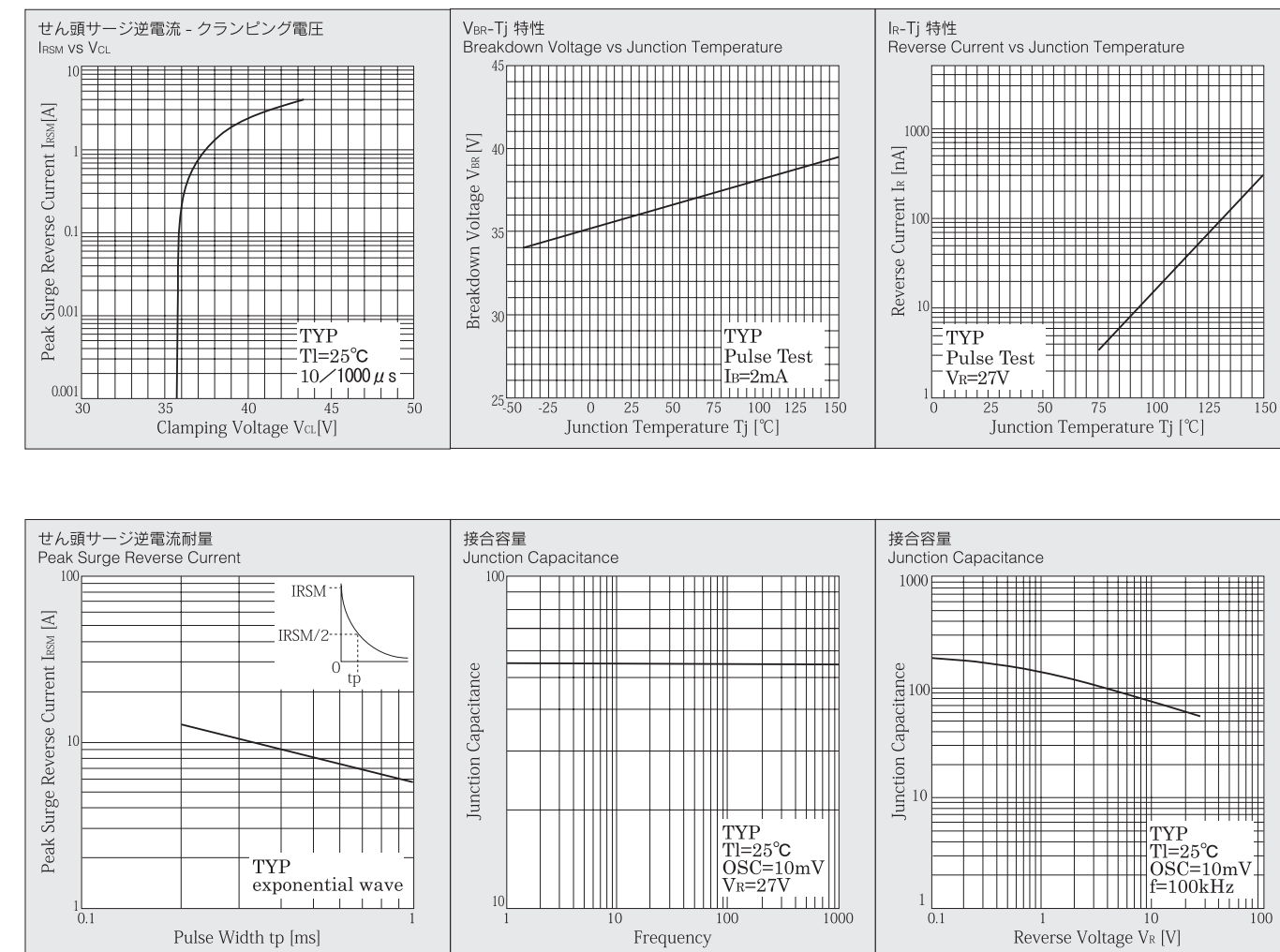
● 絶対最大定格 Absolute Maximum Ratings (指定のない場合  $T_1=25^\circ\text{C}$ /unless otherwise specified)

項目 Item	記号 Symbol	条件 Conditions	規定値 Ratings	単位 Unit
保存温度 Storage temperature	$T_{stg}$		-55~150	$^\circ\text{C}$
接合部温度 Operating junction temperature	$T_j$		150	$^\circ\text{C}$
せん頭サージ逆電流 Maximum surge reverse current	$I_{RSM}$	10/1000 $\mu\text{s}$ 非繰り返し 10/1000 $\mu\text{s}$ Non-repetitive	4.0	A
せん頭サージ逆電力 Maximum surge reverse power	$PR_{SM}$	10/1000 $\mu\text{s}$ 非繰り返し 10/1000 $\mu\text{s}$ Non-repetitive	200	W
許容損失 Power Dissipation	P		1	W
連続印加電圧 Maximum reverse voltage	$V_{RM}$		27	V

● 電氣的・熱的特性 Electrical Characteristics (指定のない場合  $T_1=25^\circ\text{C}$ /unless otherwise specified)

動作開始電圧 Breakdown voltage	$V_{BR}$	$I_R=2\text{mA}$	MIN. 34.0 TYP. 36.0 MAX. 38.0	V
制限電圧 Restriction voltage	$V_{CL}$	10/1000 $\mu\text{s}$ $I_{RP}=4\text{A}$	MAX. 50.0	V
逆電流 Reverse current	$I_R$	$V_R=27\text{V}$ , パルス測定 $V_R=27\text{V}$ , Pulse measurement	MAX. 5.0	$\mu\text{A}$
熱抵抗 Thermal resistance	$\theta_{jl}$	接合部・リード間 フリット基板実装 junction to lead On glass-epoxy substrate	MAX. 20	$^\circ\text{C}/\text{W}$
	$\theta_{ja}$	接合部・周囲間 フリット基板実装 160mm <sup>2</sup> junction to ambient On glass-epoxy substrate 160mm <sup>2</sup>	MAX. 120	

### ■ 特性図 CHARACTERISTIC DIAGRAMS



\*Sine waveは50Hzで測定しています。  
\*50Hz sine wave is used for measurements.  
\*半導体製品の特性は一般的にバラツキを持っています。  
Typicalは統計的な実力を表しています。  
\*Semiconductor products generally have characteristic variation.  
Typical a statistical average of the devices ability.