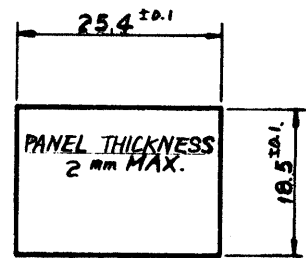
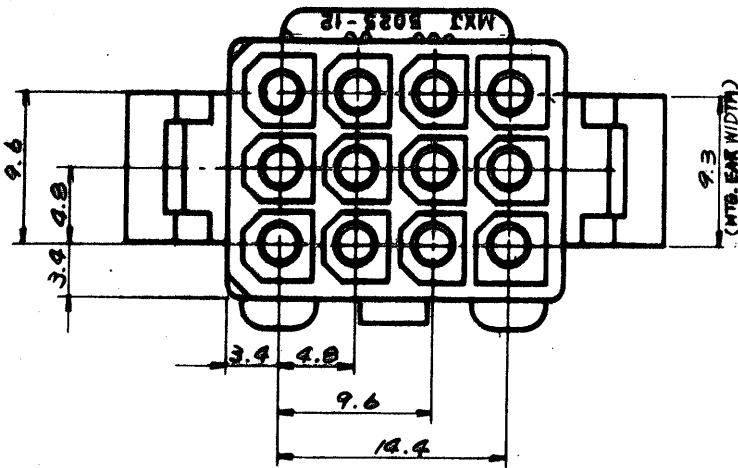
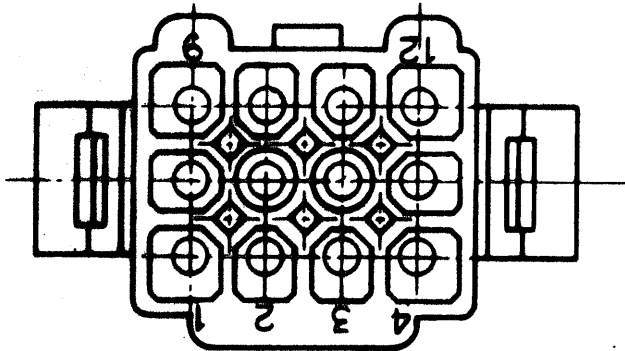
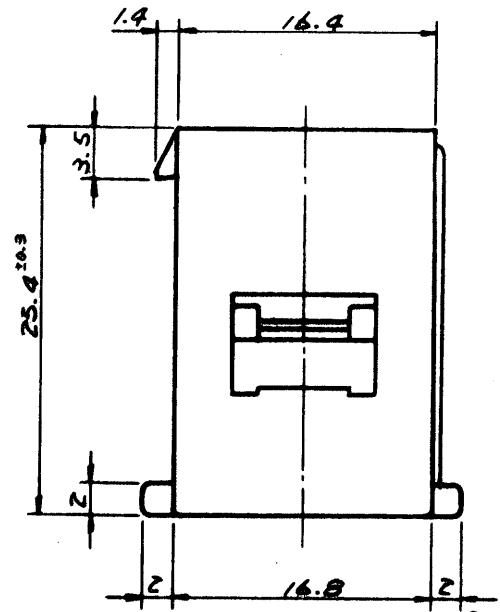
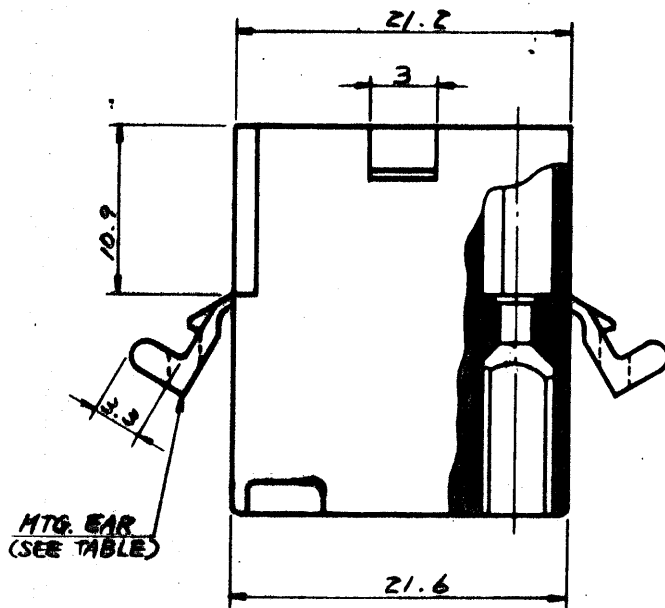


F
E
D
C
B
A



ROUTING HOLE DETAIL (SCALE 1:1)



GENERAL TOLERANCES	
10 UNDER	±0.2
10 OVER 30 UNDER	±0.25
30 OVER	±0.3
ANGLE	±3°

	5025-12P1	NO
	5025-12P	YES
EPP NO.	ENG. NO.	MTG. EAR

D	ADDED -12P1 ECN NO. 917	9/5/77	Y
C	REMOVED "X" ECN NO. 740	7/8/70	Y
B	リジ、パネノ、ホ、ウキットNO.	12/9/77	Y
A	REVISED	10/2/77	Y
0	PROPOSED	9/5/77	Y
記号 LTR	変更内容 (Rev.)	Date	Name

公差 (Tolerances)
 .000 → ±0.005 .00 → ±0.05
 .0 → ±0.1 . → ±0.3

材料 (MAT'L)
 NYLON66, 94V-2
 熱処理 (H.T.)
 HRc —

仕上げ (Finish)
 —

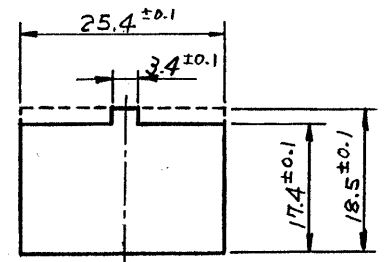
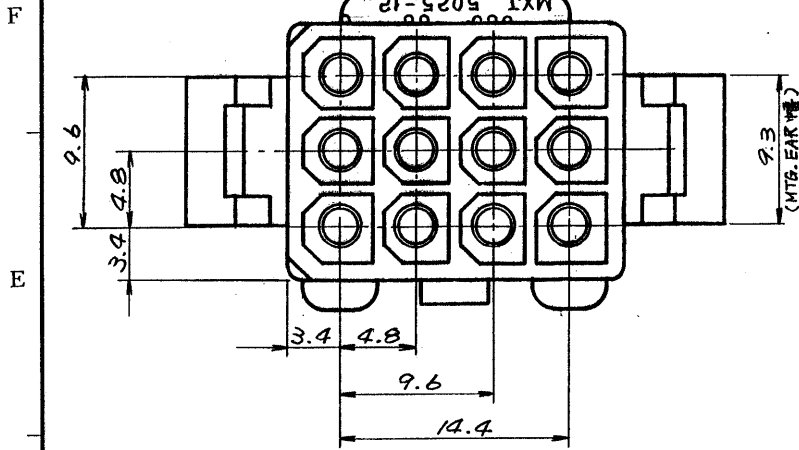
Scale 2/1
 名称 (Name)
 MINI. FIT CONN. 12 POS. PLUG HSG.

所要数
 (Req)
 *

DRWG. Y. Arano 9/5/77
 DSN'D M. Endo 10/1/77
 CHK'D K. Shino
 APP'D

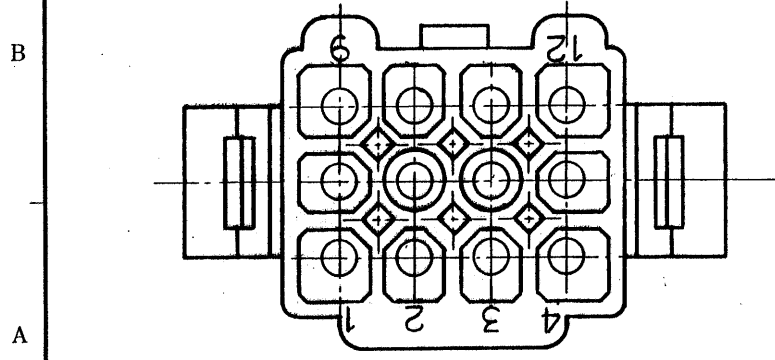
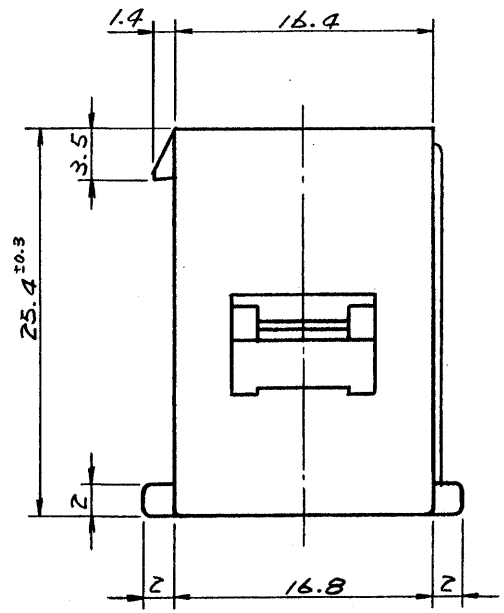
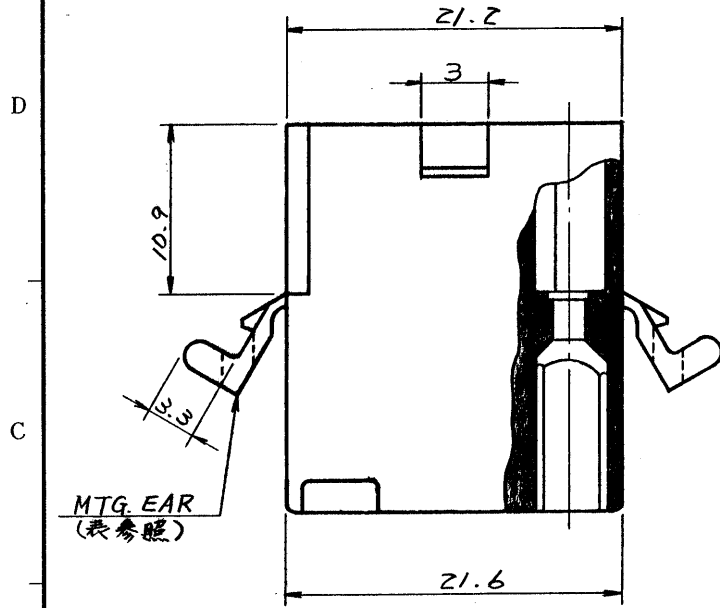
molex MOLEX-JAPAN CO., LTD.
 日本モレックス株式会社

No. SD-5025-12P* REV. d



パネル板厚 2mm MAX

パネルスロット寸法
(SCALE 1:1)



一般公差	
10未満	±0.2
10以上30未満	±0.25
30以上	±0.3
角度	±3°

15-31-1123	5025-12P1	無
15-31-1121	5025-12P	有
EDP NO.	ENG. NO.	MTG. EAR

				公差 (Tolerances) .000 → ±0.005 .000 → ±0.05 .0 → ±0.1 . → ±0.3	所要数 (Req)	DRWG. <i>Y. Awano</i> 9/29/77
				材料 (MAT'L) NYLON66, 94V-Z		DSN'D <i>M. ENDO</i> 10/19/77
E	REVISED ECN NO. 1499	1/30/79	K.H.	熱処理 (H.T.) HRc — # —	molex MOLEX-JAPAN CO., LTD. 日本モレックス株式会社	CHK'D <i>W. Shiraishi</i>
D	ADDED -12P1 ECN NO. 917	9/5/78	Y.	仕上げ (Finish) — # —		APP'D <i>W. Shiraishi</i>
C	REMOVED "X" ECN NO. 748	3/18/78	Y. CS	Scale 2/1		No. SD-5025-12P * E
B	リ丁, パネル取付, サキットNO.	12/9/77	Y.	名称 (Name) MINI. FIT CONN. 12 POS. PLUG HSG.		REV. E
A	REVISED	10/28/77	Y.			
O	PROPOSED	9/29/77	Y.			
記号 (LTR)	変更内容 (Rev.)	Date	Name			