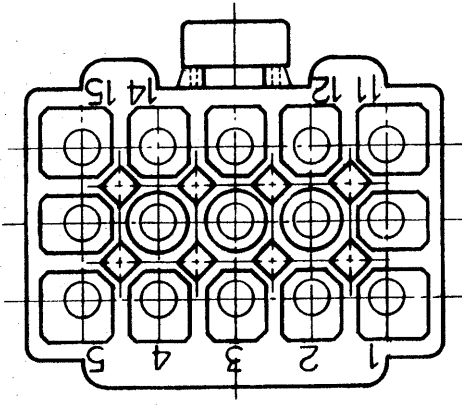
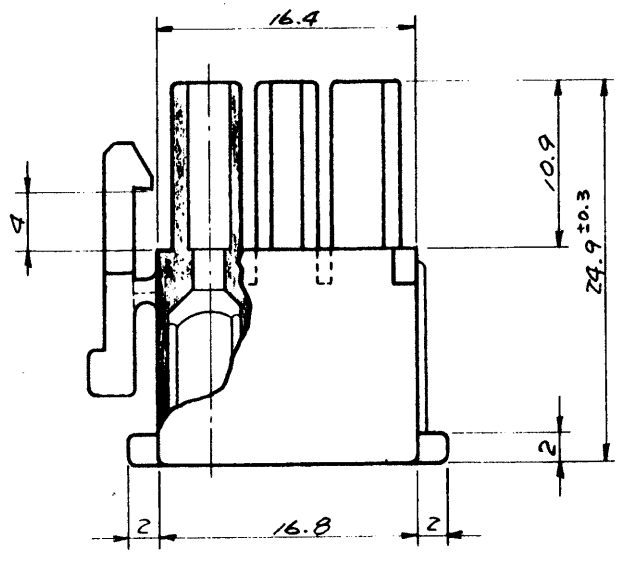
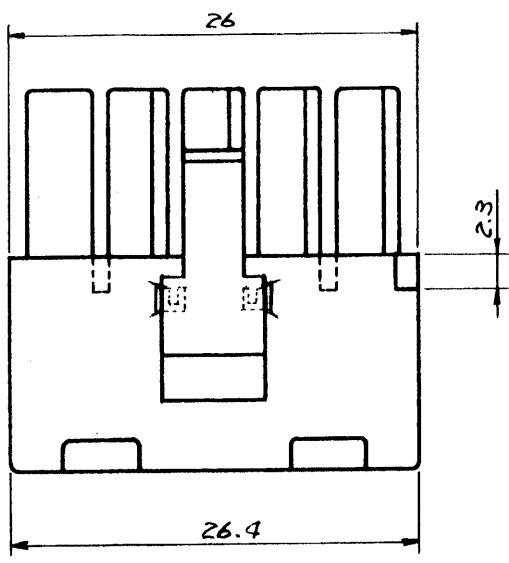
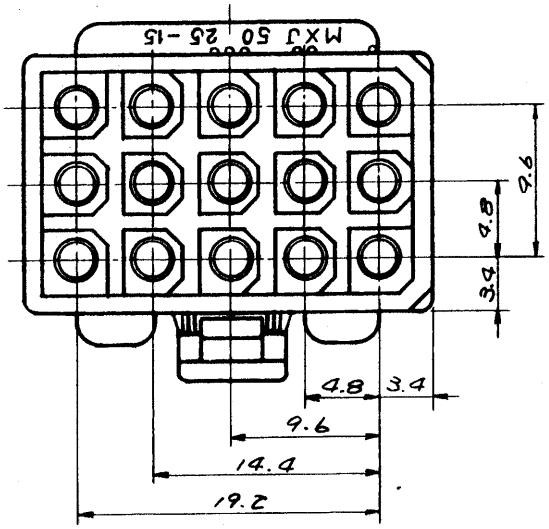


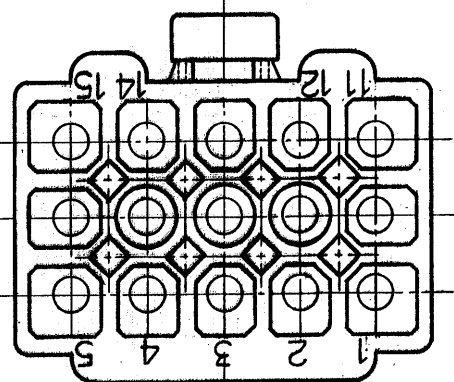
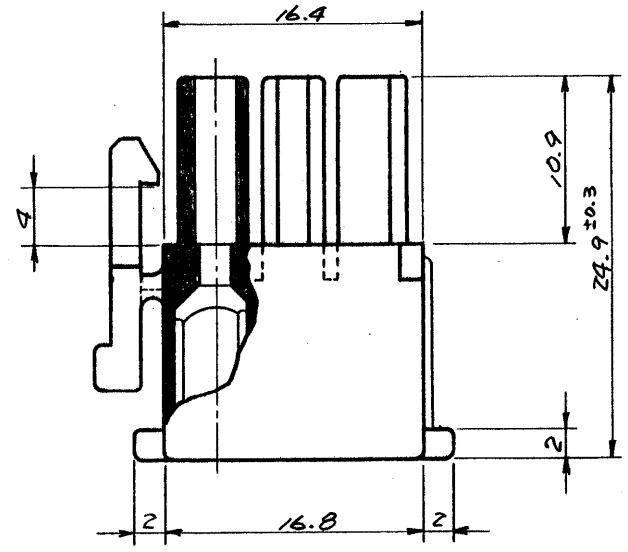
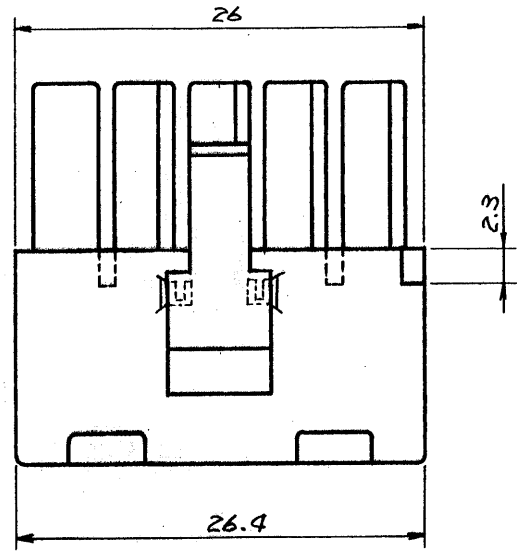
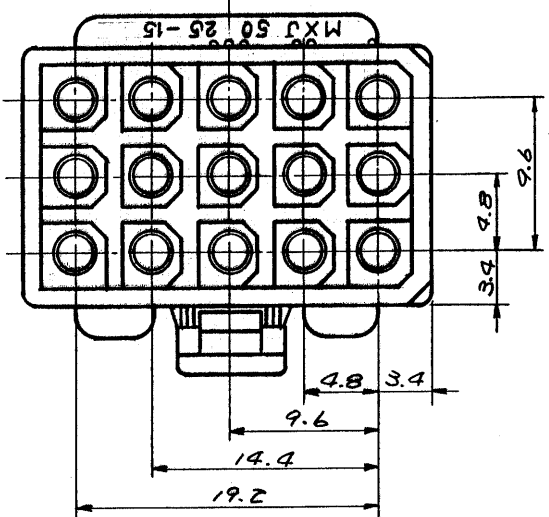
F
E
D
C
B
A



GENERAL TOLERANCES	
10 UNDER	±0.2
10 OVER 30 UNDER	±0.25
30 OVER	±0.3
ANGLE	±3°

				公差 (Tolerances) .000 → ±0.005 .00 → ±0.05 .0 → ±0.1 . → ±0.3	所要数 (Req) DRWG. <i>f. Awano</i> 10/18/77 DSN'D <i>M. Yamamoto</i> 10/18/77 CHK'D <i>K. S. Ito</i> APP'D
				材料 (MAT'L) NYLON 66, 94V-2	
				熱処理 (H.T.) HRe — # —	MOLEX-JAPAN CO., LTD. 日本モレックス株式会社 No. SD-5025-15R1
				仕上げ (Finish) — # —	
D	ロックレグ支柱 ECN. NO. 1486	11/21/79	K.H.		Scale 2/1 名称 (Name) MINI. FIT CONN. 15POS. RECEPTACLE HSG.
C	REMOVED "X" ECN NO. 748	3/10/78	YCS		
B ₁	ロックレグ V7	3/13/78	YCS		
B	リブ, サークット No.	3/19/77	YCS		
A	REVISED	11/15/77	YCS		
O	PROPOSED	10/18/77	YCS		REV. ①
記号 LTR	変更内容 (Rev.)	Date	Name		

F
E
D
C
B
A



一般公差	
10未満	±0.2
10以上30未満	±0.25
30以上	±0.3
角度	±3°

				公差 (Tolerances) .000 → ±0.005 .00 → ±0.05 .0 → ±0.1 . → ±0.3		所要数 (Req)		DRWG. <i>G. Awano</i> 10/18/77			
				材料 (MAT'L) NYLON66, 94V-2				DSN'D <i>M. S. MOTO</i> 10/24/77		CHK'D <i>K. S. Sano</i>	
				熱処理 (H.T.) HRc		MOLEX-JAPAN CO., LTD. 日本モレックス株式会社		APP'D <i>W. M.</i>			
				仕上げ (Finish)				No. SD-5025-15R1		REV. D	
記号 (LTR) 変更内容 (Rev.)				Date		Name		Scale		名称 (Name) MINI. FIT CONN. 15POS. RECEPTACLE HSG.	
D	ロッキングV7	ECN NO. 1488	11/21/77	K.H.							
C	REMOVED "X"	ECN NO. 748	3/8/78	GA							
B ₁	ロッキングV7		2/3/78	W.D.							
B	リブ, サークットNo.		12/19/77	W.D.							
A	REVISED		11/15/77	W.D.							
O	PROPOSED		10/18/77	W.D.							