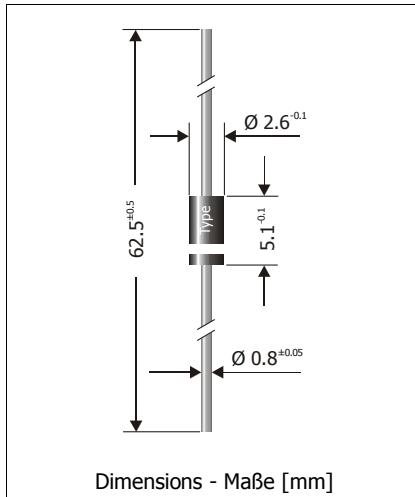



ZY10B ... ZY200B (2 W)

Silicon Power Z-Diodes (non-planar technology) Silizium-Leistungs-Z-Dioden (flächendiffundierte Dioden)

Version 2011-08-22



Maximum power dissipation Maximale Verlustleistung	2 W
Nominal Z-voltage Nominale Z-Spannung	10...200 V
Plastic case Kunststoffgehäuse	DO-41 (DO-204AL)
Weight approx. Gewicht ca.	0.4 g
Plastic material has UL classification 94V-0 Gehäusematerial UL94V-0 klassifiziert	
Standard packaging taped in ammo pack Standard Lieferform gegurtet in Ammo-Pack	

Standard Zener voltage tolerance is graded to the international E 24 standard ($\sim \pm 5\%$).
The devices ZY10B ... ZY200B are specially selected.
Other voltage tolerances and Zener voltages on request.

Die Standard-Toleranz der Z-Spannung ist gestuft nach der internationalen Reihe E 24 ($\sim \pm 5\%$).
Die Reihe ZY10B ... ZY200B ist eine Sonderselektion.
Andere Toleranzen oder Zener-Spannungen auf Anfrage.

Maximum ratings and Characteristics

Grenz- und Kennwerte

Power dissipation Verlustleistung	$T_A = 50^\circ\text{C}$	P_{tot}	2 W ¹⁾
Non repetitive peak power dissipation, $t < 10$ ms Einmalige Impuls-Verlustleistung, $t < 10$ ms	$T_A = 25^\circ\text{C}$	P_{ZSM}	60 W
Junction temperature – Sperrschichttemperatur Storage temperature – Lagerungstemperatur		T_j T_s	-50...+150°C -50...+175°C
Thermal resistance junction to ambient air Wärmewiderstand Sperrschicht – umgebende Luft		R_{thA}	<45 K/W ¹⁾
Thermal resistance junction to terminal Wärmewiderstand Sperrschicht – Anschluss		R_{thT}	<15 K/W
Zener voltages see table on next page – Zener-Spannungen siehe Tabelle auf der nächsten Seite			

- Valid, if leads are kept at ambient temperature at a distance of 10 mm from case
Gültig, wenn die Anschlussdrähte in 10 mm Abstand vom Gehäuse auf Umgebungstemperatur gehalten werden
- Tested with pulses – Gemessen mit Impulsen

Maximum ratings
Grenzwerte

Type Typ	Zener voltage ²⁾ Zener-Spannung ²⁾ $I_Z = I_{Ztest}$		Test current Mess-Strom I_{Ztest} [mA]	Dynamic resistance Diff. Widerstand $I_{Ztest} / f = 1 \text{ kHz}$ r_{zj} [Ω]	Temp. Coeffic. of Z-voltage ...der Z-Spannung α_{vz} [10 ⁻⁴ / $^{\circ}\text{C}$]	Reverse volt. Sperrspannung. $I_R = 1 \mu\text{A}$ V_R [V]	Z-current ¹⁾ Z-Strom ¹⁾ $T_A = 50^{\circ}\text{C}$ I_{Zmax} [mA]
	V_{zmin} [V]	V_{zmax} [V]					
ZY10B	9.79	10.21	50	2 (<4)	+5...+9	> 5	189
ZY11B	10.79	11.21	50	4 (<7)	+5...+10	> 5	172
ZY12B	11.79	12.21	50	4 (<7)	+5...+10	> 7	157
ZY13B	12.68	13.32	50	5 (<10)	+5...+10	> 7	142
ZY15B	14.68	15.32	50	5 (<10)	+5...+10	> 10	128
ZY16B	15.68	16.32	25	6 (<15)	+6...+11	> 10	117
ZY18B	17.58	18.42	25	6 (<15)	+6...+11	> 10	105
ZY20B	19.58	20.42	25	6 (<15)	+6...+11	> 10	94
ZY22B	21.58	22.42	25	6 (<15)	+6...+11	> 12	86
ZY24B	23.48	24.52	25	7 (<15)	+6...+11	> 12	78
ZY27B	26.48	27.52	25	7 (<15)	+6...+11	> 14	69
ZY30B	29.38	30.62	25	8 (<15)	+6...+11	> 14	63
ZY33B	32.3	33.8	25	8 (<15)	+6...+11	> 17	57
ZY36B	35.2	36.8	10	16 (<40)	+6...+11	> 17	53
ZY39B	38.1	39.9	10	20 (<40)	+6...+11	> 20	49
ZY43B	42.0	44.0	10	24 (<45)	+7...+12	> 20	43
ZY47B	46.0	48.0	10	24 (<45)	+7...+12	> 24	40
ZY51B	49.9	52.1	10	25 (<60)	+7...+12	> 24	37
ZY56B	54.8	57.2	10	25 (<60)	+7...+12	> 28	33
ZY62B	60.7	63.3	10	25 (<80)	+8...+13	> 28	30
ZY68B	66.5	69.5	10	25 (<80)	+8...+13	> 34	28
ZY75B	73.4	76.6	10	30 (<100)	+8...+13	> 34	25
ZY82B	80.3	83.7	10	30 (<100)	+8...+13	> 41	23
ZY91B	89.1	92.9	5	40 (<200)	+9...+13	> 41	21
ZY100B	97.9	102.1	5	60 (<200)	+9...+13	> 50	19
ZY110B	108	112	5	80 (<250)	+9...+13	> 50	18
ZY120B	118	122	5	80 (<250)	+9...+13	> 60	16
ZY130B	127	133	5	90 (<300)	+9...+13	> 60	15
ZY150B	147	153	5	100 (<300)	+9...+13	> 75	13
ZY160B	157	163	5	110 (<350)	+9...+13	> 75	12
ZY180B	176	184	5	120 (<350)	+9...+13	> 90	11
ZY200B	196	204	5	150 (<350)	+9...+13	> 90	10

1 Notes see previous page – Fußnoten siehe vorhergehende Seite