

AN7145L, AN7145M, AN7145H

3.1~15.5 W BTL/1~7.5 W デュアル低周波電力増幅回路

3.1~15.5 W BTL/1~7.5 W Dual Audio Power Amplifier Circuits

■ 概要/Description

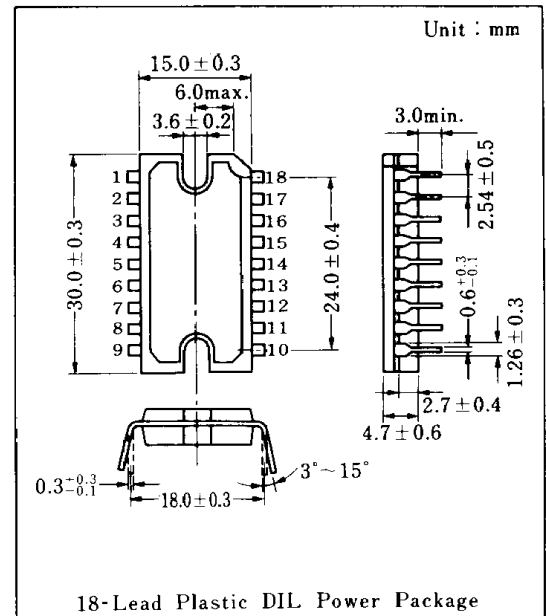
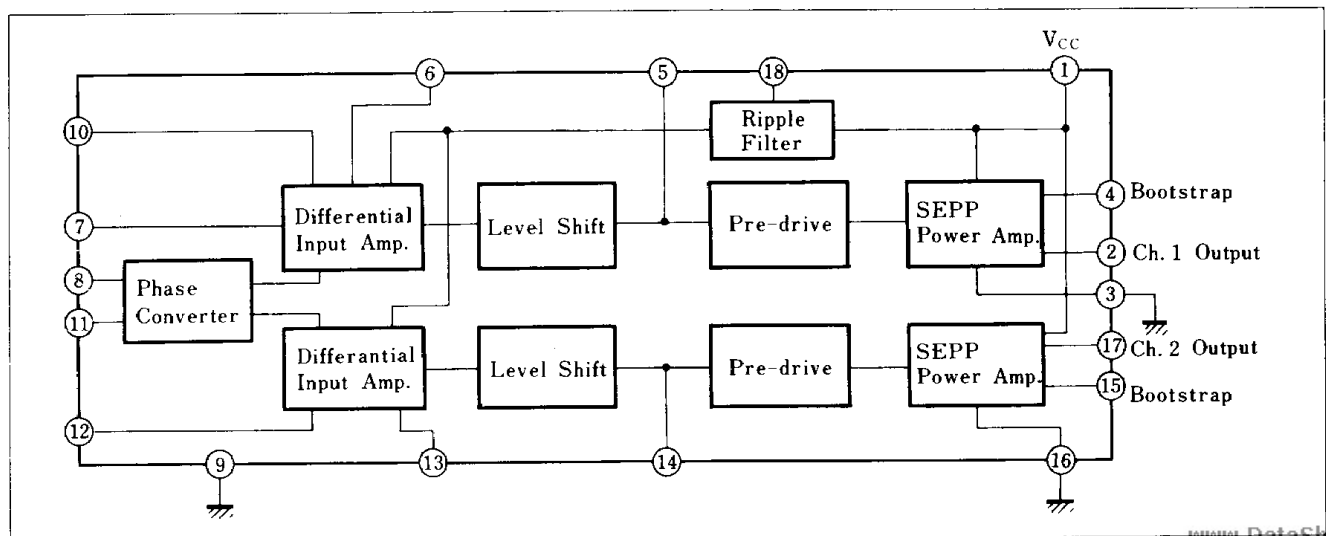
AN7145 L/M/Hは電源電圧および負荷抵抗の使用範囲の広い、低雑音、低歪率、高出力のオーディオ出力用半導体集積回路です。増幅器を2個内蔵し、デュアル動作のほか BTL 動作ができるよう設計されており、出力値の設定範囲も広く選ぶことができます。ラジオカセット、テープレコーダ、カーステレオ、ホームステレオなどの出力段への応用範囲の広いパワーアンプです。

■ 特徴/Features

- 高出力でデュアルおよび BTL 動作が可能
- 出力値の設定範囲が広い
- 使用動作電圧範囲が広い
- 自動動作点安定回路内蔵
- 低歪率, 低 1/f ノイズ, 電源 ON, OFF 時の過渡音が小さい
- チャンネル分離度が良い
- 消費電力が小さい
- 位相反転回路内蔵

- High output power, dual or BTL circuit operation
- A wide output power setting range
- A wide supply voltage range
- Incorporating automatic operating point stabilizer circuit
- Low distortion, low 1/f noise and low shock noise
- High audio channel separation
- Low power consumption
- Incorporating phase converter

■ ブロック図/Block Diagram



動作電源電圧による製品分類
/V_{CC} Classifications

V _{CC} (V)	Type No.
6	AN 7145 L
9, 12, 13.2	AN 7145 M
16	AN 7145 H

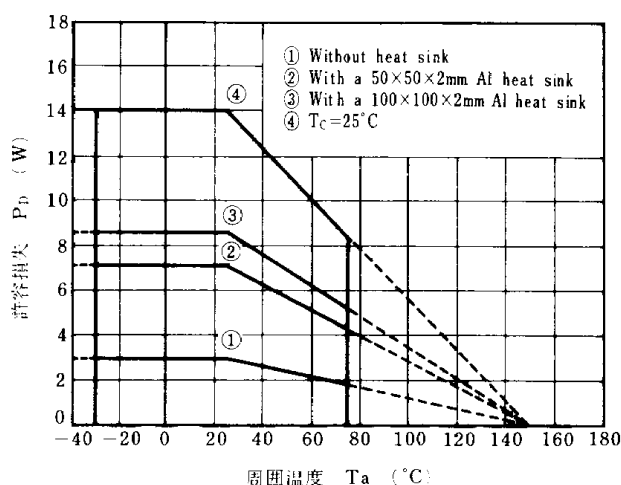
■ 絶対最大定格 / Absolute Maximum Ratings (Ta = 25°C)

Item	Symbol	Rating	Unit	
電源電圧 *1	AN7145H only	V _{CC}	24	V
電源電圧 *2		V _{CC}	20	V
電源電流	I _{CC (peak)}	4	A	
許容損失 (Ta = 25°C)	P _D	14	W	
動作周囲温度	T _{opr}	-30 ~ +75	°C	
保存温度	T _{stg}	-55 ~ +150	°C	

*1 無信号時 V_{CC} = 24 V (非安定化電源) / Without signal V_{CC} = 24 V (For non-stabilized supply)

*2 動作状態時 V_{CC} = 20 V (安定化電源) / Operation V_{CC} = 20 V (For stabilized supply)

P_D-T_a



■ 電気的特性 / Electrical Characteristics (Ta = 25°C)

AN7145L V_{CC} = 6 V

Item	Symbol	Test Circuit	Condition	min.	typ.	max.	Unit
静止回路電流	I _{CQ}	1 or 2	V _i = 0	10	25	45	mA
BTL 使用 (V _{CC} = 6 V, R _L = 8 Ω, f = 1 kHz)							
電圧利得	G _v	1	V _i = 4 mV	39	42	45	dB
全高調波歪率	THD	1		0.3	1	%	
出力電力	P _O	1	THD = 10%	1.7	2.1 (3.1)*		W
出力雑音電圧	V _{no}	1	V _i = 0, R _g = 3.9 kΩ		0.25	1	mV
出力オフセット電圧	V _{offset}	1	V _i = 0	-10	0	+10	mV
Dual 使用 (V _{CC} = 6 V, R _L = 4 Ω, f = 1 kHz)							
電圧利得	G _v	2	V _i = 4 mV	40	43	46	dB
全高調波歪率	THD	2		0.6	1.5	%	
出力電力	P _O	2	THD = 10%	0.7	1		W
出力雑音電圧	V _{no}	2	V _i = 0, R _g = 3.9 kΩ		0.15	1	mV
チャンネルバランス	CB	2	V _i = 4 mV		0	1	dB
全高調波歪率(低電圧)	THD	2	V _{CC} = 4 V, V _i = 4 mV		1.5	3.5	%

注) typ. の値は参考値です。

* R_L = 4 Ω

ラジオ, オーディオ用IC

AN7145L, AN7145M, AN7145H

AN7145M $V_{CC}=9V$

Item	Symbol	Test Circuit	Condition	min.	typ.	max.	Unit
静止回路電流	I_{CQ}	1 or 2	$V_i=0$	20	35	55	mA
BTL 使用 ($V_{CC}=9V$, $R_L=8\Omega$, $f=1kHz$)							
閉回路電圧利得	G_{VC}	1	$V_i=4mV$	40	43	46	dB
全高調波歪率	THD	1		0.15	1	%	
出力電力	P_O	1	THD=10%	4.5	5(7)*		W
出力雑音電圧	V_{no}	1	$V_i=0$, $R_g=3.9k\Omega$		0.3	1	mV
出力オフセット電圧	V_{offset}	1	$V_i=0$	-10	0	+10	mV
Dual 使用 ($V_{CC}=9V$, $R_L=4\Omega$, $f=1kHz$)							
閉回路電圧利得	G_{VC}	2	$V_i=4mV$	41	44	47	dB
全高調波歪率	THD	2		0.3	1	%	
出力電力	P_O	2	THD=10%	2	2.4		W
出力雑音電圧	V_{no}	2	$V_i=0$, $R_g=3.9k\Omega$		0.2	1	mV
チャンネルバランス	CB	2	$V_i=4mV$		0	1	dB

注) typ. の値は参考値です。 * $R_L=4\Omega$ AN7145M $V_{CC}=12V$

Item	Symbol	Test Circuit	Condition	min.	typ.	max.	Unit
静止回路電流	I_{CQ}	1 or 2	$V_i=0$	21	40	65	mA
BTL 使用 ($V_{CC}=12V$, $R_L=8\Omega$, $f=1kHz$)							
電圧利得	G_V	1	$V_i=4mV$	40	43	46	dB
全高調波歪率	THD	1		0.15	1	%	
出力電力	P_O	1	THD=10%	8	9(12.1)*		W
出力雑音電圧	V_{no}	1	$V_i=0$, $R_g=10k\Omega$		0.5	2	mV
出力オフセット電圧	V_{offset}	1	$V_i=0$	-12	0	+12	mV
Dual 使用 ($V_{CC}=12V$, $R_L=4\Omega$, $f=1kHz$)							
電圧利得	G_V	2	$V_i=4mV$	42	45	48	dB
全高調波歪率	THD	2		0.3	1	%	
出力電力	P_O	2	THD=10%	3.6	4.2		W
出力雑音電圧	V_{no}	2	$V_i=0$, $R_g=10k\Omega$		0.3	1.5	mV
チャンネルバランス	CB	2	$V_i=4mV$		0	1	dB

注) typ. の値は参考値です。 * $R_L=4\Omega$ AN7145M $V_{CC}=13.2V$

Item	Symbol	Test Circuit	Condition	min.	typ.	max.	Unit
静止回路電流	I_{CQ}	1 or 2	$V_i=0$	22	40	66	mA
Dual 使用 ($V_{CC}=13.2V$, $R_L=4\Omega$, $f=1kHz$)							
閉回路電圧利得	G_{VC}	2	$V_i=4mV$	42	45	48	dB
全高調波歪率	THD	2		0.3	1	%	
出力電力	P_O	2	THD=10%	4.5	5.1		W
出力雑音電圧	V_{no}	2	$V_i=0$, $R_g=10k\Omega$		0.3	1.5	mV
チャンネルバランス	CB	2	$V_i=4mV$		0	1	dB

注) typ. の値は参考値です。

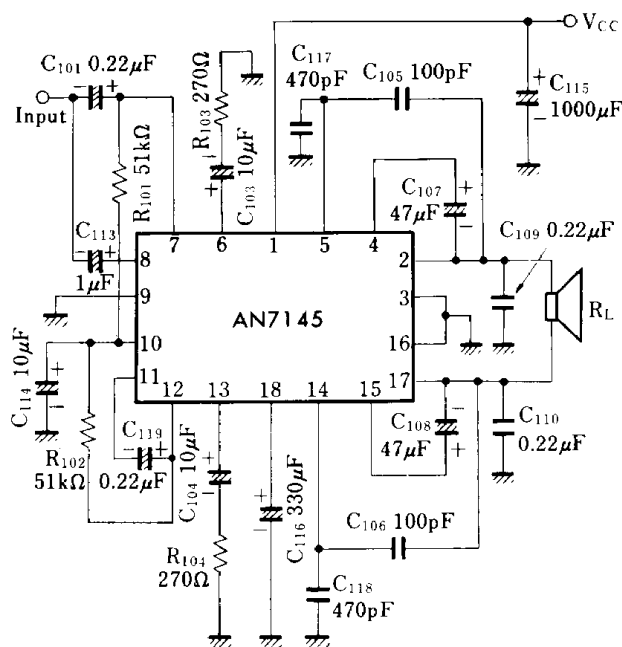
AN7145 H $V_{CC}=16\text{ V}$

Item	Symbol	Test Circuit	Condition	min.	typ.	max.	Unit
静止回路電流	I_{CQ}	1 or 2	$V_i = 0$	25	40	75	mA
BTL 使用 ($V_{CC}=16\text{ V}$, $R_L=8\ \Omega$, $f=1\text{ kHz}$)							
閉回路電圧利得	G_{VC}	1	$V_i = 4\text{ mV}$	40	43	46	dB
全高調波歪率	THD	1		0.1	1	%	
出力電力	P_O	1	THD = 10 %	12	15.5		W
出力雑音電圧	V_{no}	1	$V_i = 0$, $R_g = 10\text{ k}\Omega$		0.6	2	mV
出力オフセット電圧	V_{offset}	1	$V_i = 0$	-15	0	+15	mV
Dual 使用 ($V_{CC}=16\text{ V}$, $R_L=8\ \Omega$, $f=1\text{ kHz}$)							
閉回路電圧利得	G_{VC}	2	$V_i = 4\text{ mV}$	42.5	45.5	48.5	dB
全高調波歪率	THD	2		0.2	1	%	
出力電力	P_O	2	THD = 10 %	4	4.5 (7.5)*		W
出力雑音電圧	V_{no}	2	$V_i = 0$, $R_g = 10\text{ k}\Omega$		0.45	1.5	mV
チャンネルバランス	CB	2	$V_i = 4\text{ mV}$		0	1	dB

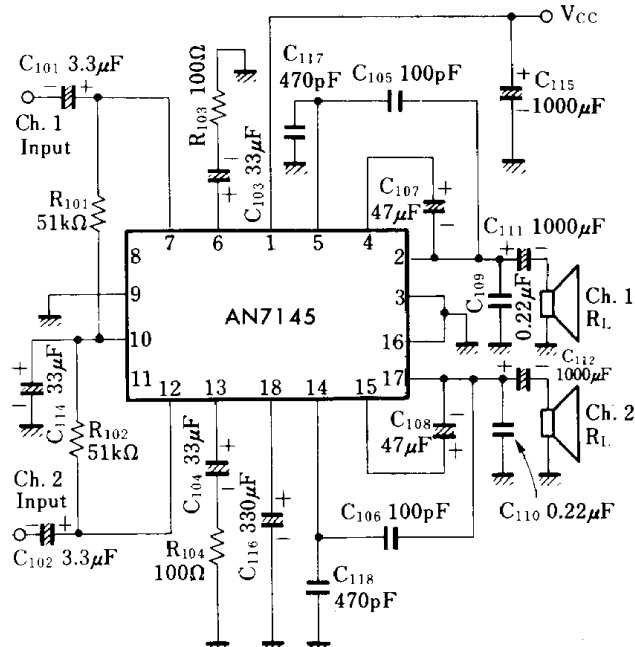
注) typ. の値は参考値です。

* $R_L = 4\ \Omega$

Test Circuit 1 (BTL Circuit)

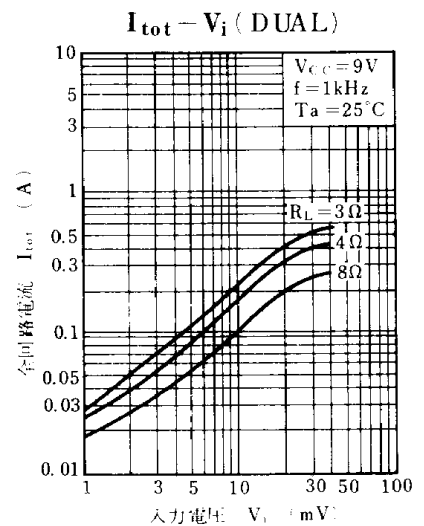
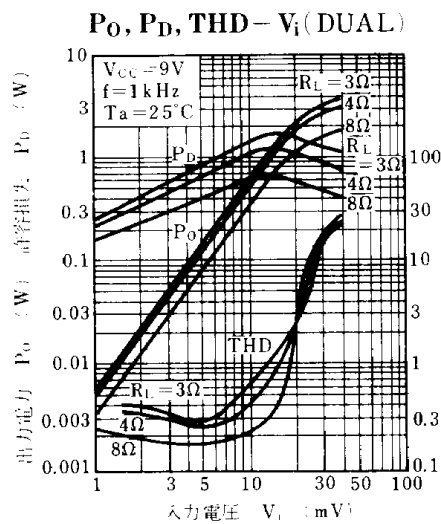
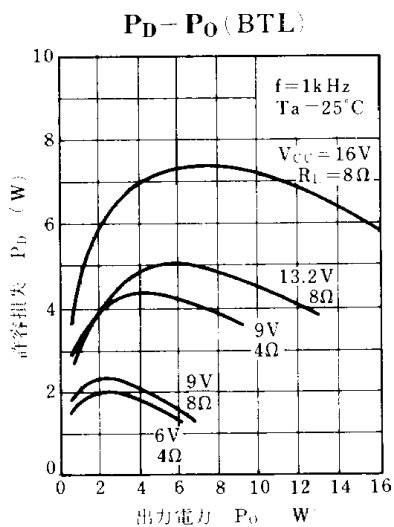
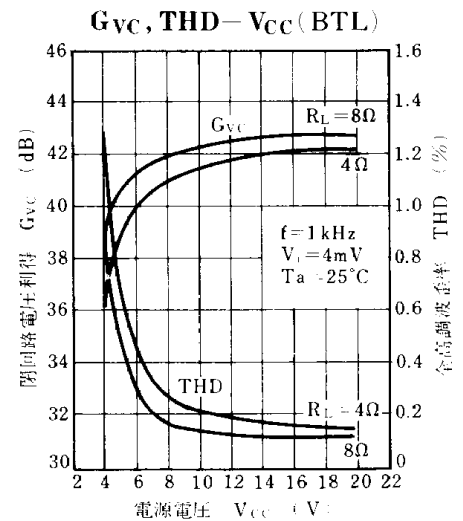
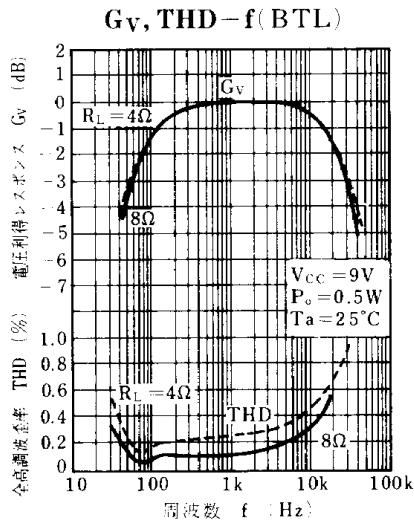
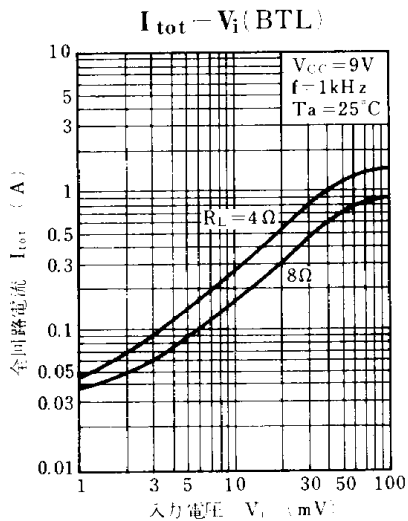
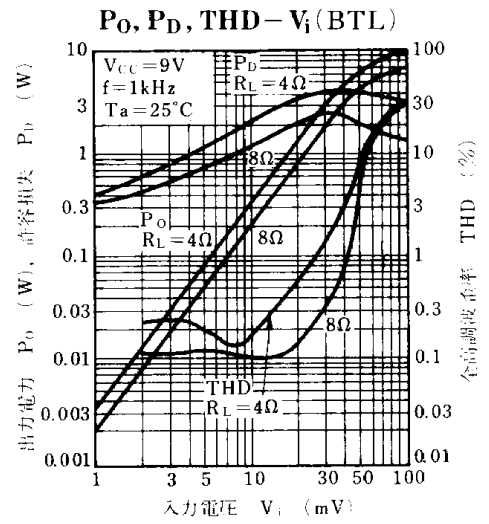
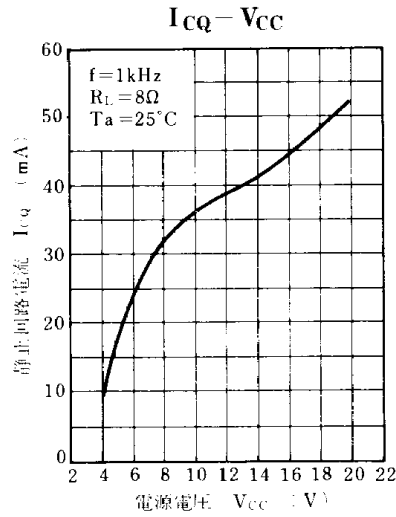
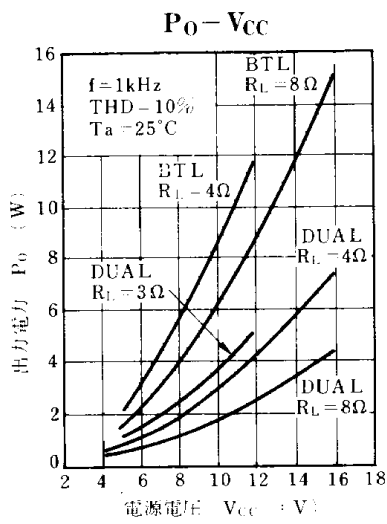


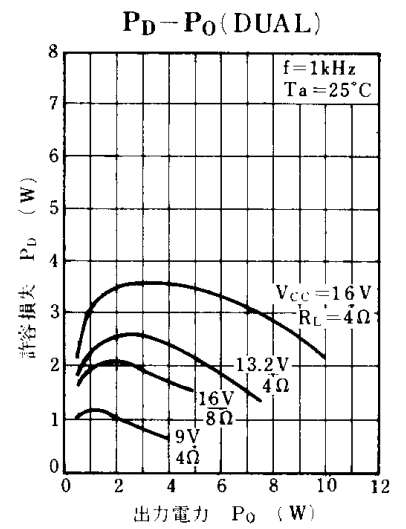
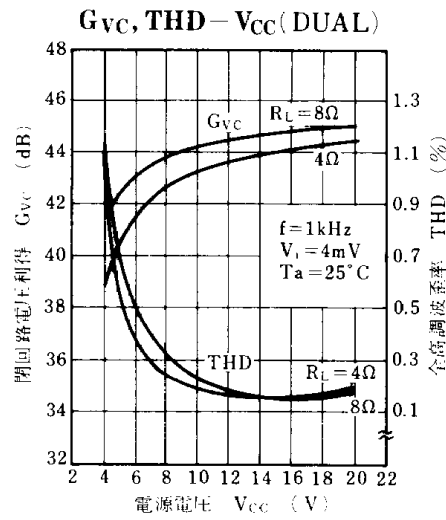
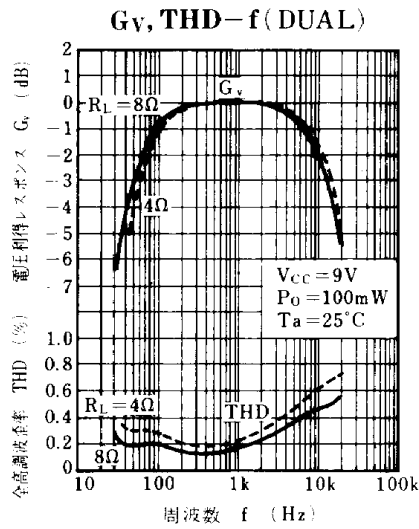
Test Circuit 2 (Dual Circuit)

出力電力設定範囲一覧表 (THD = 10%, $f = 1\text{ kHz}$, $T_a = 25^\circ\text{C}$)

V_{CC} (V)	BTL 出力電力 P_O (W)		Dual 出力電力 P_O (W)		
	$R_L = 4\ \Omega$	$R_L = 8\ \Omega$	$R_L = 3\ \Omega$	$R_L = 4\ \Omega$	$R_L = 8\ \Omega$
6	3.1	2.1	1.25	1.0	0.6
9	7.0	5.0	3.0	2.4	1.4
12	12.1	9.0	5.2	4.2	2.5
13.2	-	10.5	-	5.1	3.0
16	-	15.5	-	7.5	4.5

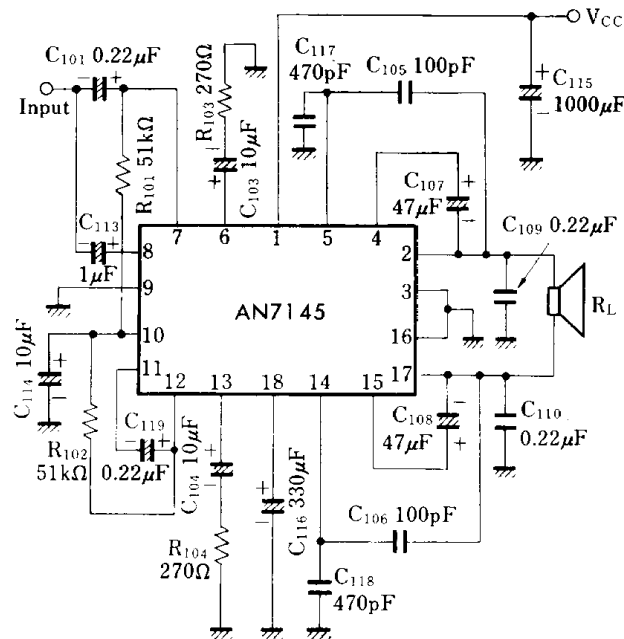
www.DataSheet4U.com



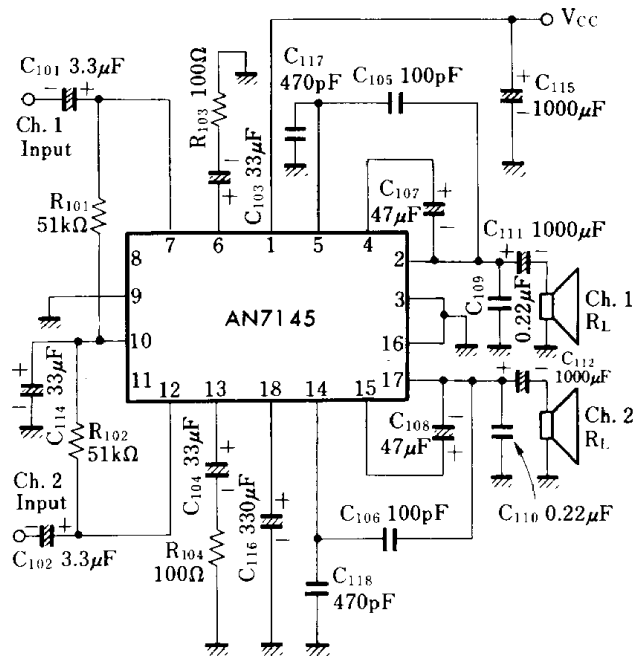


■ 応用回路例 / Application Circuit

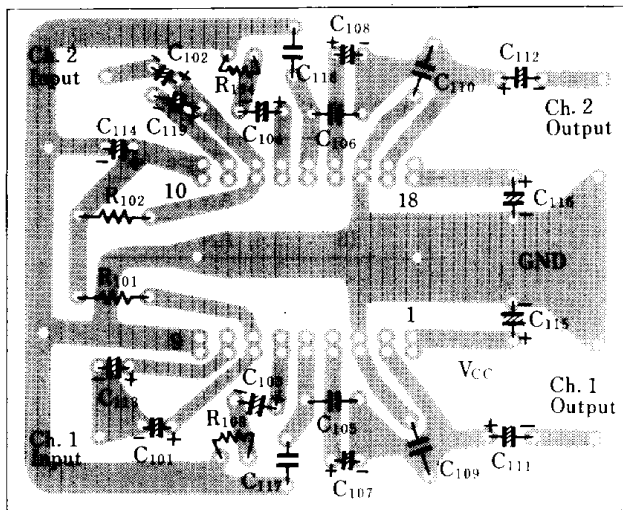
1. BTL 回路



2. Dual 回路



■ プリント板パターン例 / Printed Circuit Board Layout



注) BTL 回路では C102, C111, C112 は不要
Dual 回路では C113 および C119 は不要

Parts No.	Value		Parts
	BTL	Dual	
R ₁₀₁	51 kΩ	51 kΩ	カーボン抵抗
R ₁₀₂	51 kΩ	51 kΩ	"
R ₁₀₃	270Ω	100Ω	"
R ₁₀₄	270Ω	100Ω	"
C ₁₀₁	0.22 μF	3.3 μF	電解コンデンサ
C ₁₀₂	—	3.3 μF	"
C ₁₀₃	10 μF	33 μF	"
C ₁₀₄	10 μF	33 μF	"
C ₁₀₅	100 pF	100 pF	セラミック
C ₁₀₆	100 pF	100 pF	"
C ₁₀₇	47 μF	47 μF	電解コンデンサ
C ₁₀₈	47 μF	47 μF	"
C ₁₀₉	0.22 μF	0.22 μF	ポリエステル
C ₁₁₀	0.22 μF	0.22 μF	"
C ₁₁₁	—	1000 μF	電解コンデンサ
C ₁₁₂	—	1000 μF	"
C ₁₁₃	1 μF	—	"
C ₁₁₄	10 μF	33 μF	"
C ₁₁₅	1000 μF	1000 μF	"
C ₁₁₆	330 μF	330 μF	"
C ₁₁₇	470 pF	470 pF	セラミック
C ₁₁₈	470 pF	470 pF	"
C ₁₁₉	0.22 μF	—	電解コンデンサ

注) 電解コンデンサの耐圧については使用電圧により設定して下さい。