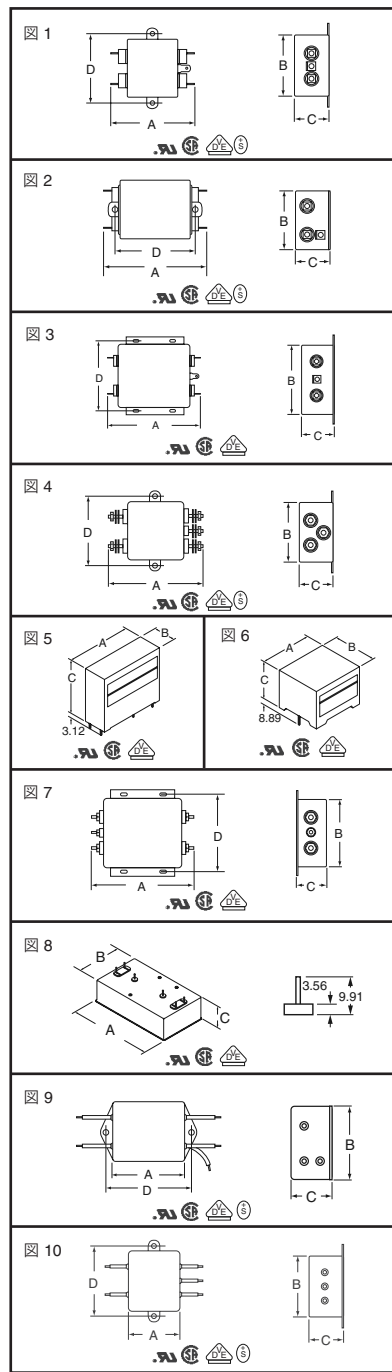


Bシリーズ: これらの汎用共通RF電源ラインフィルタは、ラインから接地のノイズの効果的なRF抑制を、低コストな小型サイズで提供します。EPシリーズ: EP/NVシリーズのRFIフィルタは、ヨーロッパのCISPAR要件、米国のFCC仕様を満たす必要のある機器の伝導ノイズを、許容制限値に低減するために開発されました。Hシリーズ: Hシリーズは、ヘルスケア用途に特別に開発されたものです。これらの製品は、患者の治療用機器およびそれ以外の機器の使用に最適です。漏れ電流が極めて低く、UL544およびCSA 22.2の44の患者治療機器の場合に適合する規格に適合しています。このシリーズの電源ラインフィルタは、IEC601およびUL544の患者治療機器の場合に適合する規格に適合しています。また漏れ電流に制限することができないその他のあらゆる電子機器のRFIノイズに優れた共通モードおよび差動モードの減衰を提供します。Kシリーズ: これらの電源ラインフィルタは、汎用の共通モードおよび差動モードフィルタです。ラインからライン、またラインから接地のRFI干渉を効果的に抑制します。パルス、連続、およびまたは断続RFI干渉が存在する用途に特に適しています。MVシリーズ: このシリーズは、UL2601の漏れ電流要件を満たしながら、医療用途において増加しつづけるノイズ規制への医療フィルタの標準ニーズに応えます。Qシリーズ: 電源のスイッチング用に特に開発されたRFI電源ラインフィルタです。医療用途において、UL2601の漏れ電流要件を満たすと同時に、伝導性放射の完全制御をこのラインフィルタで実現できるように設計されています。Qシリーズ: 電源のスイッチング用の特に開発されたRFI電源ラインフィルタです。10kHzまで伝導性放射を完全制御するためにこのラインフィルタ一つで実現できるように設計されています。Rシリーズ: これらのデュアルセクションRFI電源ラインフィルタは、最高の性能を安価なコストで提供します。RシリーズのRFI環境が存在するインピーダンス負荷に適しています。パルス、連続、およびまたは断続RFI干渉を抑制し、電源ノイズから機器を確

実に保護し、また機器ノイズからラインを保護します。Sシリーズ: SシリーズのRFI電源ラインフィルタは、成功を取ったラインから接地の干渉拒絶フィルタを、ラインからラインのノイズと過度電圧の低減に設計された追加回路に組合わせたものです。SKシリーズ: このシリーズのRFI電源ラインフィルタは、米国のFCC仕様、およびヨーロッパのCISPAR仕様を満たす必要がある機器の伝導ノイズを許容制限値に低減するために設計されたものです。Tシリーズ: これらのRFI電源ラインフィルタは、優れた共通モードおよび高度な差動モード減衰を提供する、Qシリーズフィルタに次ぐ製品です。Uシリーズ: Uシリーズは、電源ファクタに補正された電源に伴うRFIノイズを減らすために設計されました。この高性能フィルタは、電源のインピーダンス特性を不安定化する高いインピーダンス回路を提供します。VおよびWシリーズ: これらのRFI電源ラインフィルタは、ラインから機器に伝導される干渉、特にラインからラインのノイズや過度電圧によって発生する故障から機器を保護します。Wシリーズは、高周波数で優れた抑制機能を提供する2段階構造になっています。EOPシリーズ: これらのRFI電源ラインフィルタは、ラインからラインへの保護をさらに必要とする用途において、改善された差動モード性能を提供します。EOPシリーズ: 感受性アプリケーションにおいて、共通モードおよび差動モードのノイズの両方を効果的に排除する汎用フィルタです。Xシリーズ: このシリーズは、ほとんどのデジタル機器(電源のスイッチングを含む)をFCC Part 15、クラスBの伝導性放射制限値に準拠させる設計に合わせた製品です。Zシリーズ: ほとんどのデジタル機器(電源のスイッチングを含む)をEN50222、レベルB(およびFCC Part 15)、クラスBの伝導性放射の制限値に準拠させる設計に合わせた製品です。Nシリーズ: NシリーズのRFI電源ラインフィルタは、たいへんデジタル機器(特に電源のスイッチング)に、10kHz - 30MHzの高周波数範囲において優れた共通モード減衰度を提供します。

図	定格電流 120 V (A)	端子	A	寸法 (mm) B C D	Digi-Key 品番	1	価格 25 100	Corcom 品番			
シリーズB—ラインフィルタ											
1	2	Faston	57.15	46.23	16.76	53.98	1550	27107	90509	1VB1	
	2	Faston	57.15	46.23	16.76	53.98	1394	24357	81322	2VB1	
	3	Faston	66.29	46.23	19.81	53.98	1611	28157	94025	3VB1	
	5	Faston	66.29	46.23	19.81	53.98	1493	26115	87107	5VB1	
	10	Faston	66.29	46.23	29.46	53.98	1667	29149	97314	10VB1	
	20	Faston	85.30	52.60	29.50	60.33	2583	45141	150849	20EB1	
10	2	Faston	85.34	52.58	29.46	60.33	2558	44716	149374	20VB1	
	1	配線リード	24.38	46.23	16.76	53.98	1650	28865	96407	1VB3	
	2	配線リード	24.38	46.23	16.76	53.98	1504	26285	87901	2VB3	
	3	配線リード	33.53	46.23	19.81	53.98	1717	30028	100263	3VB3	
	5	配線リード	33.53	46.23	19.81	53.98	1581	27618	92324	5VB3	
	10	配線リード	33.53	46.23	29.46	53.98	1744	30482	101851	10VB3	
4	20	スタッド	87.88	52.58	29.46	60.33	3043	53222	177729	20VB6	
シリーズEOP—汎用アプリケーション											
6	1	基板	36.58	31.50	24.13	—	CCM1364-ND	1978	34593	115575	1EOP
	3	基板	36.58	31.50	24.13	—	CCM1365-ND	1848	32296	107976	3EOP
シリーズEOP—汎用アプリケーション											
6	1	基板	36.58	31.50	19.81	—	CCM1366-ND	1634	28553	95500	1EOP
	3	基板	36.58	31.50	19.81	—	CCM1367-ND	1493	26115	87107	3EOP
シリーズEP—電源ノイズ抑制用スイッチング											
2	10	Faston	97.80	52.60	45.20	74.63	CCM1619-ND	3826	66889	223324	3EP1
	10	Faston	168.10	52.60	70.60	142.88	CCM1644-ND	8663	151472	505854	10EP1
シリーズEXP—放射制御アプリケーション											
5	3	基板	66.29	28.70	41.15	—	CCM1370-ND	4471	43213	144384	3EXP
	6	基板	66.29	28.70	44.45	—	CCM1371-ND	2003	69980	233759	6EXP
シリーズEZP—放射制御アプリケーション											
5	2	基板	66.29	28.70	44.45	—	CCM1368-ND	3080	53846	179884	2EXP
	3	基板	66.29	28.70	44.45	—	CCM1369-ND	3071	53704	179317	3EXP
シリーズH—ヘルスケア機器用ラインフィルタ											
1	6	Faston	57.20	46.10	16.70	53.98	CCM1608-ND	1505	26313	87901	6EH1
シリーズHT—医療機器用高性能ラインフィルタ											
2	6	Faston	90.40	54.60	46.00	74.63	CCM1606-ND	5093	89035	297275	6EHT1
シリーズK—ラインフィルタ											
1	2	Faston	78.70	52.60	23.10	60.33	CCM1627-ND	1784	31191	104233	2VK1
	3	Faston	78.70	52.60	29.50	60.33	CCM1618-ND	2118	37032	123741	3VK1
	5	Faston	78.70	52.60	29.50	60.33	CCM1613-ND	1815	31729	105934	5VK1
	10	Faston	85.10	52.60	29.50	60.33	CCM1641-ND	1915	33459	111832	10VK1
	20	Faston	85.10	65.00	38.90	74.63	CCM1632-ND	2858	49990	166954	20VK1
	20	Faston	85.10	65.00	38.90	74.63	CCM1633-ND	2887	50472	168542	20EK1
4	30	スタッド	87.90	65.00	38.90	74.63	CCM1631-ND	3305	57787	192927	20VK6
	30	スタッド	135.60	85.90	38.90	95.25	CCM1625-ND	6194	108288	361695	30VK6
10	2	配線リード	46.00	52.60	23.10	60.33	CCM1626-ND	1924	33657	112399	2VK3
	5	配線リード	46.00	52.60	29.50	60.33	CCM1612-ND	2045	35756	119431	5VK3
シリーズMV—医療アプリケーション用多目的ラインフィルタ											
2	10	Faston	98.00	52.80	38.90	74.63	CCM1642-ND	4474	78203	261206	10MV1
シリーズN—電源スイッチング用高性能ラインフィルタ											
2	10	Faston	119.10	57.70	45.70	103.20	CCM1649-ND	9321	162956	544189	10VN1
シリーズQ—電源放射を10kHzに低減するラインフィルタ											
2	3	Faston	97.80	52.60	45.20	74.63	CCM1651-ND	5813	101624	339466	3EQ1
	6	Faston	126.50	57.70	45.70	103.20	CCM1605-ND	8640	151047	504607	6EQ1
シリーズR—ラインフィルタ、2段階式											
2	2	Faston	85.09	45.97	29.46	60.33	CCM1331-ND	2563	44801	149601	2VR1
	3	Faston	97.79	52.58	29.46	74.63	CCM1332-ND	2750	48062	160489	3VR1
	5	Faston	97.79	52.58	29.46	74.63	CCM1333-ND	2586	45198	151075	5VR1
	10	Faston	97.79	52.58	38.86	74.63	CCM1334-ND	2713	47438	158448	10VR1
	20	Faston	132.84	85.60	38.86	95.25	CCM1335-ND	6582	115065	384380	20VR1
	10	スタッド	100.58	52.58	38.86	74.63	CCM1360-ND	3218	56256	187824	10VR6
9	2	配線リード	52.58	45.97	29.46	60.33	CCM1341-ND	2833	49536	165366	2VR3
	5	配線リード	65.02	52.58	29.46	74.63	CCM1343-ND	2856	49933	166841	5VR3
	10	配線リード	65.02	52.58	38.86	74.63	CCM1344-ND	2806	49054	163892	10VR3
シリーズS—放射制御用ラインフィルタ											
2	3	Faston	85.30	46.20	29.50	60.33	CCM1617-ND	3367	58865	196557	3VS1
	6	Faston	98.00	52.80	38.90	74.63	CCM1603-ND	3367	58865	196557	6VS1
	10	Faston	98.00	52.80	38.90	74.63	CCM1640-ND	3966	69328	231490	10VS1
	20	Faston	132.80	85.90	38.90	95.25	CCM1648-ND	8767	153259	511866	20VS1
シリーズSK—ラインフィルタ、高性能Kシリーズ											
2	20	スタッド	127.30	57.20	45.20	103.20	CCM1630-ND	6382	111577	372699	20VSK6
7	30	スタッド	125.00	79.25	69.85	87.30	CCM1624-ND	7674	134176	448124	30VSK6
40	スタッド	152.40	79.25	55.40	88.90	CCM1615-ND	8500	148609	496213	40VSK6	
シリーズU—電源ファクタ補正電源用											
2	6	Faston	90.40	54.60	46.00	74.63	CCM1604-ND	5172	90424	302037	6ET1
	10	Faston	119.10	57.70	45.70	103.20	CCM1643-ND	7471	130603	436214	10ET1
3	10	Faston	119.10	57.70	45.70	103.20	CCM1639-ND	7471	130603	436214	10VT1
	15	Faston	138.40	79.20	55.40	88.90	CCM1635-ND	9829	171860	573906	15ET1
シリーズV—放射制御用ラインフィルタ											
8	6.5	6EUP PCB	119.38	63.75	30.99	—	CCM1362-ND	7853	137295	458557	6EUP
	6.5	6EU1 Faston	125.73	57.66	45.72	103.12	CCM1363-ND	6578	115008	384154	6EU1
シリーズW—放射制御用ラインフィルタ、2段階式											
2	6	Faston	98.00	52.80	38.90	74.63	CCM1602-ND	3806	66521	222190	6VV1
	10	Faston	98.00	52.80	38.90	74.63	CCM1638-ND	4293	75056	250657	10VV1
3	20	Faston	132.80	85.90	38.90	95.25	CCM1629-ND	9172	160348	535569	20VV1
2	3	Faston	85.30	46.20	32.50	60.33	CCM1616-ND	4009	70094	234099	3VW1
	6	Faston	98.00	52.80	38.90	74.63	CCM1601-ND	4009	70094	234099	6VW1
	10	Faston	98.00	52.80	38.90	74.63	CCM1637-ND	4600	80443	268892	10VW1
	20	Faston	132.80	85.90	38.90	95.25	CCM1628-ND	9375	163892	547477	20VW1



価格は全て日本で、関税と仲介手数料が含まれています。

japan.digikey.com フリーダイヤル: 0120-855-960 Fax: 0120-855-961