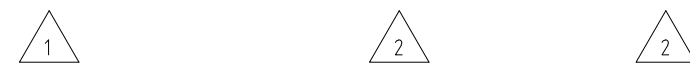
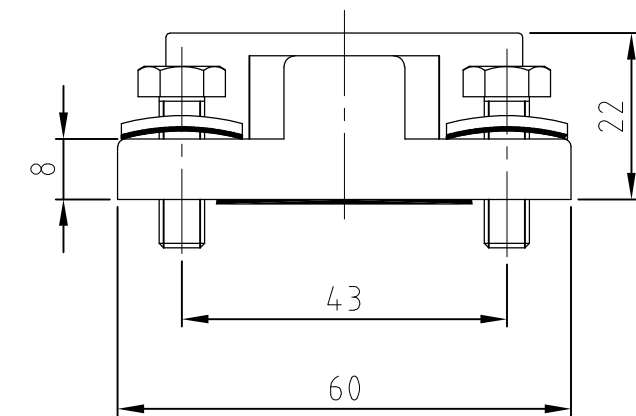
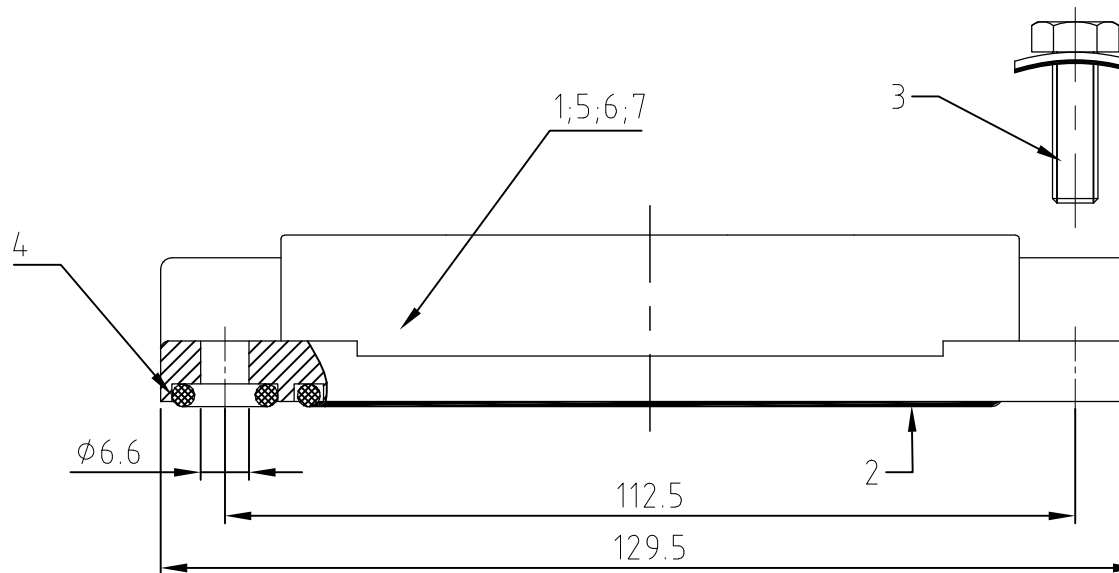
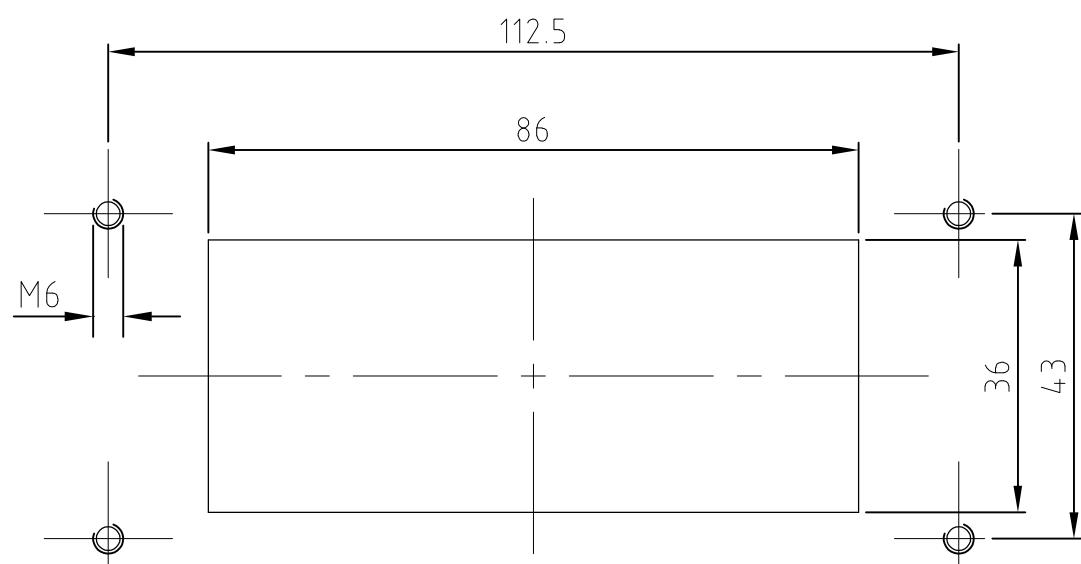


THIS DRAWING IS UNPUBLISHED. VERTRAULICHE UNVERÖFFENTLICHTE ZEICHNUNG		RELEASED FOR PUBLICATION FREI FUER VERÖFFENTLICHUNG		MATED WITH: PASSEND ZU: BG4		REVISIONS ÄNDERUNGEN							
© COPYRIGHT - By -		ALL RIGHTS RESERVED. ALLE RECHTE VORBEHALTEN				DESCRIPTION BESCHREIBUNG			DATE	DWN	APVD		
						LOC A1	DIST -	P	LTR				
						PROJEKT NR.: -			A3	PN 0-1 und 1-5 neu; EGD0-0373-03	15.10.03	SR	SM
									A4	ECR-12-002772	23FEB12	RK	MKO

Panel cut-out
Montageausschnitt



- Notes:
- 1 Material: Housing: aluminium diecasting alloy
Seals: Neoprene
 - 2 Surface: - aluminiumoxid + Varnisch black
- grey
 - 3 Varnish on the inside not necessarily

- Bemerkungen:
- 1 Material: Gehäuse: Alu-Druckguß-Legierung
Dichtung: Neoprene
 - 2 Oberfläche: - Aluminiumoxid + Lackierung schwarz
- grau
 - 3 Lackierung im Gehäuseinnere ist nicht notwendig

1				Anbaugehäuse HIP/ surface mounted housing bottom entry	aluminium/ALU	n/a	n/a	7	Raw part, all holes without threads, no seals
	1			Anbaugehäuse HIP/ surface mounted housing bottom entry	aluminium/ALU	Aluminiumoxid	black/schwarz	6	ohne HTS-Zeichen
		1		Anbaugehäuse HIP-K/ surface mounted housing bottom entry	aluminium/ALU		grau/grey	5	
	4	4	4	O-Ring /O-ring	Neoprene		black/schwarz	4	φ7x3
	4	4	4	Dichtschraube mit U-Scheibe/ sealing screw with U-pane	V2A/stainless steel	blank/even		3	M6x20
	1	1	1	Dichtung/seal	Neoprene		black/schwarz	2	
			1	Anbaugehäuse HIP-K/ surface mounted housing bottom entry	aluminium/ALU	Aluminiumoxid	black/schwarz	1	
0-2	0-1	1-5	2-5	DESCRIPTION / BENENNUNG	MATERIAL	SURFACE / OBERFLÄCHE	COLOR / FARBE	ITEM NO. Pos.	NOTES / BEMERKUNGEN

HIP.16/40.AG.M6-P HIP-K.16/40.AG.M6 HIP.16/40.AG.M6 HIP-K.16/40.AG.M6	ORDERING TEXT / BESTELLTEXT	THIS DRAWING IS A CONTROLLED DOCUMENT. DIESE ZEICHNUNG IST EIN KONTROLLIERTES DOKUMENT.		DWN Schneider 23.10.2002	TE Connectivity Surface mounted housing bottom entry Anbaugehäuse HIP-K.16/40.AG.M6						
		DIMENSIONS: MASSE/NEHTEIN: mm		CHK Schweiger 23.10.2002							
		TOLERANCES UNLESS OTHERWISE SPECIFIED: ALLGEMEINTOLERANZEN n: ISO 8015 n: ISO 2768 - M, H - E n: DIN 16901 - 14.0		APVD		NAME					
				PRODUCT SPEC PRODUKTSPEZ.		SIZE					
MATERIAL		FINISH/OBERFLÄCHE/FARBE		APPLICATION SPEC VERARBEITUNGSSPEZ.		CAGE CODE		DRAWING NO ZEICHNUNGS-NR.		RESTRICTED TO NUR FUER	
1		2		WEIGHT GEWICHT		A3 00779		G-1102618		-	
CUSTOMER DRAWING/KUNDENZEICHNUNG						SCALE MASSTAB 1:1		SHEET BLATT 1 OF 1		REV A4	