

4

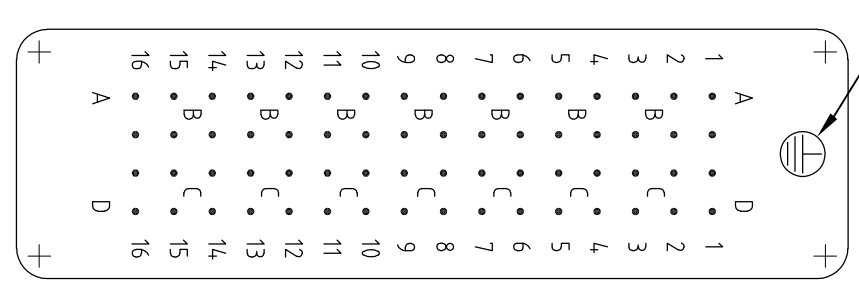
3

2

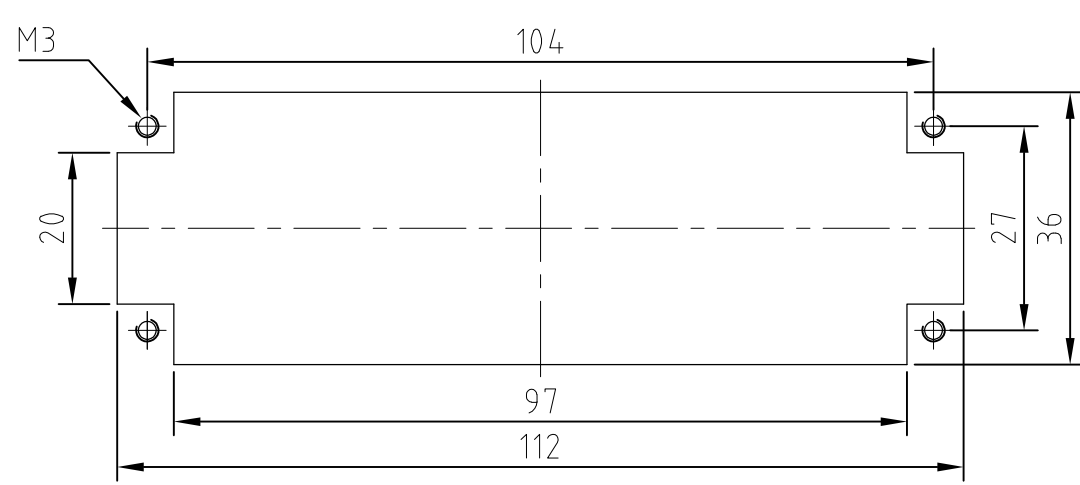
1

THIS DRAWING IS UNPUBLISHED. VERTRÄULICHE UNVERÖFFENTLICHTE ZEICHNUNG		RELEASED FOR PUBLICATION FREI FUER VERÖFFENTLICHUNG		,1997		MATED WITH: PASSEND ZU: HN.D.64		LOC AI		DIST -		REVISIONS ÄNDERUNGEN							
COPYRIGHT 1997		BY AMP INCORPORATED.		ALL RIGHTS RESERVED. ALLE RECHTE VORBEHALTEN				P		LTR		DESCRIPTION BESCHREIBUNG		DATE		DWN		APVD	
								A5		ECR-09-026070		01.12.2009		SR		AR			

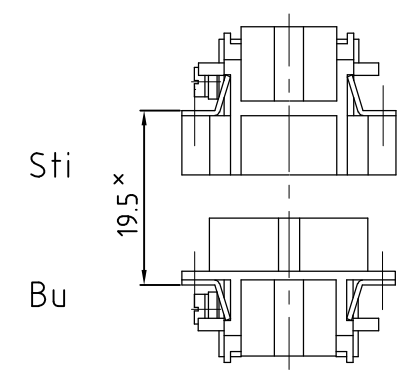
view from plug side



Panel cut-out for contact insert when used without housing



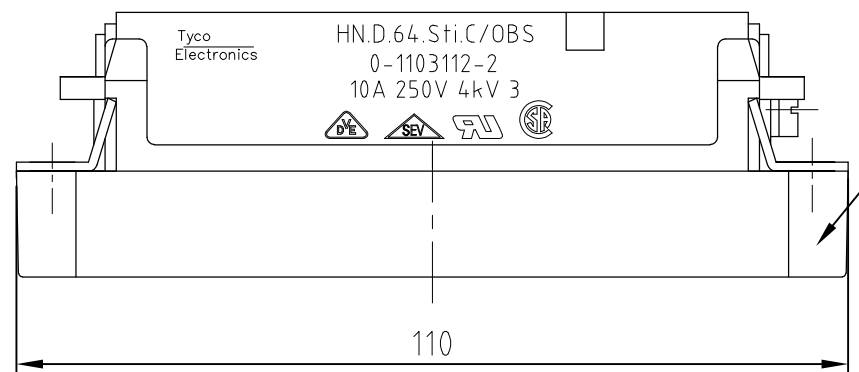
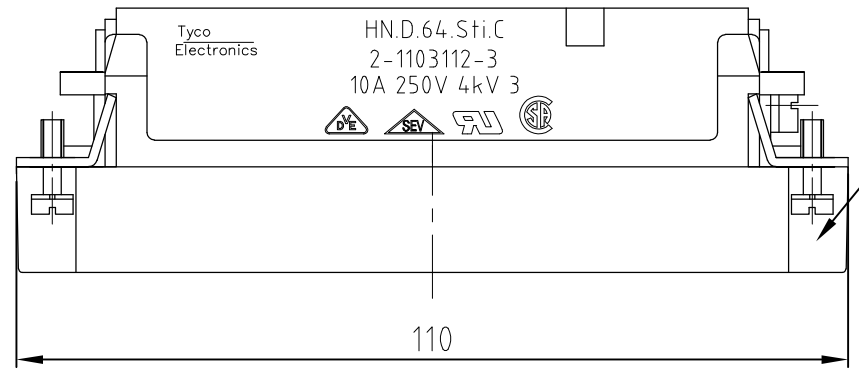
Montagehinweis



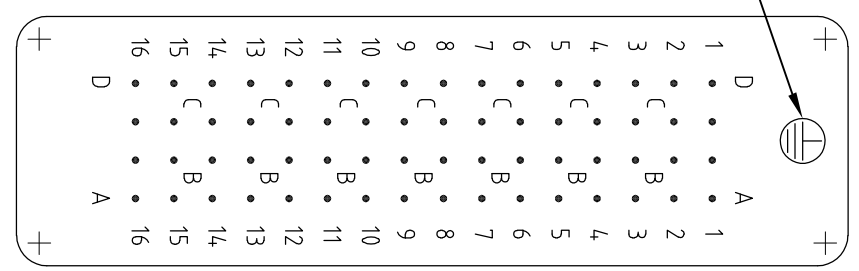
\* Abstand für sichere Kontakt-gabe max: 21 mm

NOTES

- 1 CONTACT: 1 - 64  
OUTER DIMENSION OF INSULATION: MAX.  $\phi 4,3$  MM
- 2 GROUNDING CONTACT CAN BE FIXED AT THIS POSITION.
- 3 SUITABLE HOOD SIZE 8: SERIES HB, HD, EMV, AND HIP
- 4 STANDARDS: DIN EN 61984; DIN EN 60664-1
- 5 PACKAGING: 5 PIECES IN A CARTON



view from termination side



1	Male insert HN.D.64.Sti.C-OBS	PC	dark grey	2			
1	Male insert HN.D.64.C	PC	dark grey	1			
0-2	2-3	DESCRIPTION / BENENNUNG	MATERIAL	COLOR / FARBE	ITEM NO. POS.		
5	5	<p>THIS DRAWING IS A CONTROLLED DOCUMENT FOR AMP INCORPORATED. IT IS SUBJECT TO CHANGE AND THE CONTROLLING ENGINEERING ORGANIZATION SHOULD BE CONTACTED FOR THE LATEST REVISION. DIESES ZEICHNUNGSDOKUMENT WIRD DURCH AMP INCORPORATED KONTROLLIERT. ÄNDERUNGEN, DIE DEM TECHNISCHEN FORTSCHRITT DIENEN, SIND VORBEHALTEN. DEN JEWEILS LETZTGÜLTIGEN ÄNDERUNGSSTAND ERFAHREN SIE AUF ANFRAGE.</p> <p>DIMENSIONS: DIMENSIONEN: mm</p> <p>TOLERANCES UNLESS OTHERWISE SPECIFIED: ALLGEMEINTOLERANZEN</p> <p>ISO 8015</p> <p>ISO 2768 - mH - E</p> <p>DIN 16901 - 14.0</p> <p>0 PLC #-</p> <p>1 PLC #-</p> <p>2 PLC #-</p> <p>3 PLC #-</p> <p>ANGLES / WINKEL #-</p> <p>FINISH / OBERFLÄCHE / FARBE</p>		<p>DWN Schneider 10.08.1998</p> <p>CHK Schweiger 10.08.1998</p> <p>APVD -</p> <p>PRODUCT SPEC PRODUKTSPEZ. 108-74002</p> <p>APPLICATION SPEC VERARBEITUNGSSPEZ. 114-74000</p> <p>WEIGHT GEWICHT 87 g</p>	<p>HTS Elektrotechnik</p> <p>53819 Neunkirchen, Germany</p> <p>AMP</p> <p>Tyco Electronics</p> <p>MALE INSERT ASSY</p> <p>SERIES HN.D.64 POS. CRIMP-TERMINATION</p>		
HN.D.64.Sti.C/OBS	HN.D.64.Sti.C	ORDERING TEXT / BESTELLTEXT		SIZE A3	CAGE CODE 00779	DRAWING NO ZEICHNUNGS-NR. C-1103112	RESTRICTED TO NUR FUER -
CUSTOMER DRAWING			/KUNDENZEICHNUNG	MASSSTAB 1:1	BLATT 1	OF VON 1	REV A5