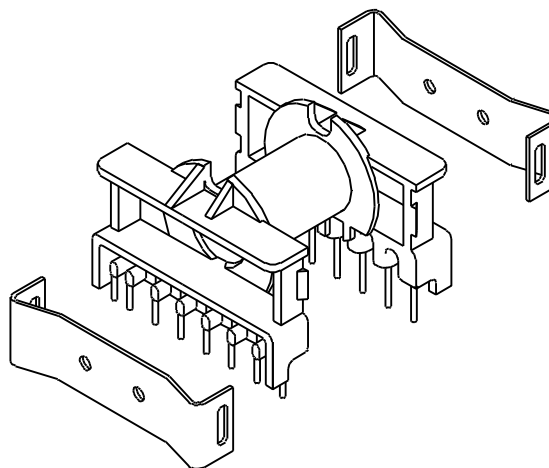
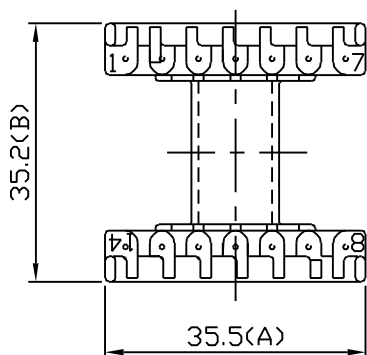
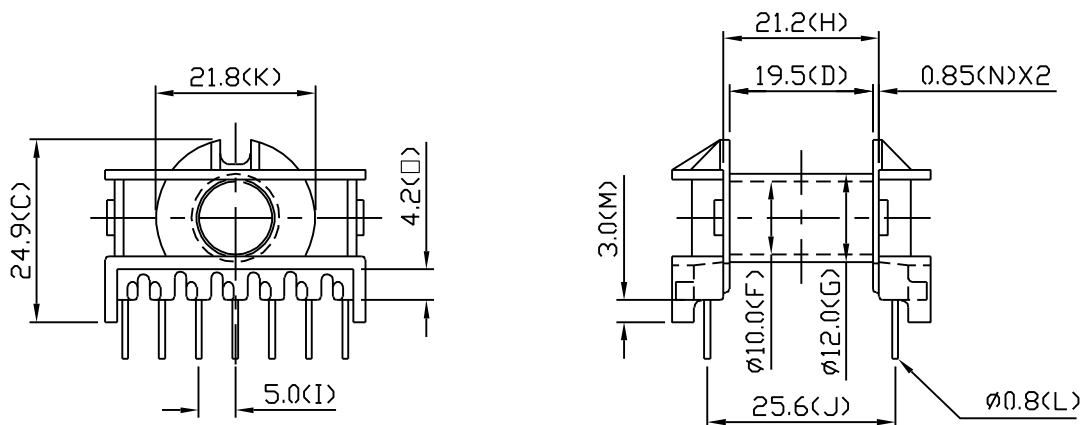


FERYSTER Inductive Components

ul. Traugutta 4, 68-120 Iłowa Poland

TEL: +48 68 360 00 76 FAX: +48 68 360 00 70

<http://www.feryster.com.pl> e-mail: info@feryster.com.pl



Karkas ETD-29-K-H-5,0

Wymiary w mm.

Tolerancja (jeśli nie podano inaczej): $\pm 0,1$

Tolerancja wymiarów powyżej 16 mm: $\pm 0,2$

Material korpusu / Bobbin material: T375J

Klasa palności / Flammability Class: UL 94V-0