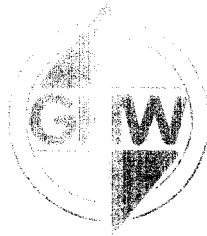


# Krallenkabelschuhe

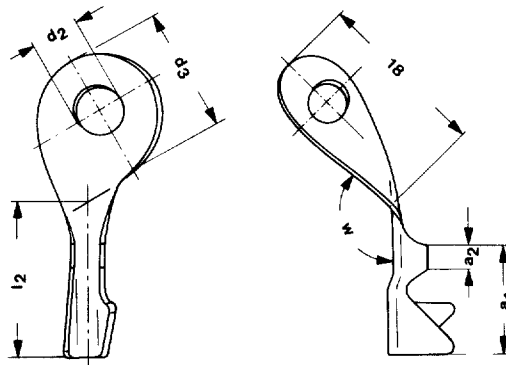
zum Anlöten  
Ringform



# Ring terminals

for soldering

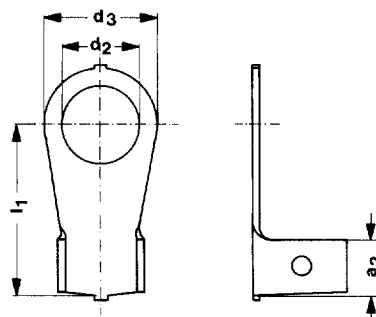
Typ 1



Typ	Nenn- quer- schnitt qmm	a1	a2	d2	d3	L2	w	Mat- dicke	Form E=Einzel B=Band	Teile-Nr.	Werkstoff	Oberfläche
1	0,5 - 2,5	12,50	3,00	6,40	18,50	17,00	30	0,75	E	<b>02080.111.071</b>	CuZn	fSn 2

30080,002

Typ 1



Typ	Nenn- quer- schnitt qmm	a2	d2	d3	L1	Mat- dicke	Form E=Einzel B=Band	Teile-Nr.	Werkstoff	Oberfläche	Verb- vor- schub
1	6	6,00	6,40	12,00	18,00	1,00	B	<b>25442.111.011</b>	CuZn	Sn 3	L
							E	<b>05442.111.011</b>	CuZn	Sn 3	
1	6	6,00	8,30	12,00	18,00	1,00	B	<b>25441.111.011</b>	CuZn	Sn 3	L
							B	<b>25441.111.014</b>	CuZn	Sn 12	

30080,003