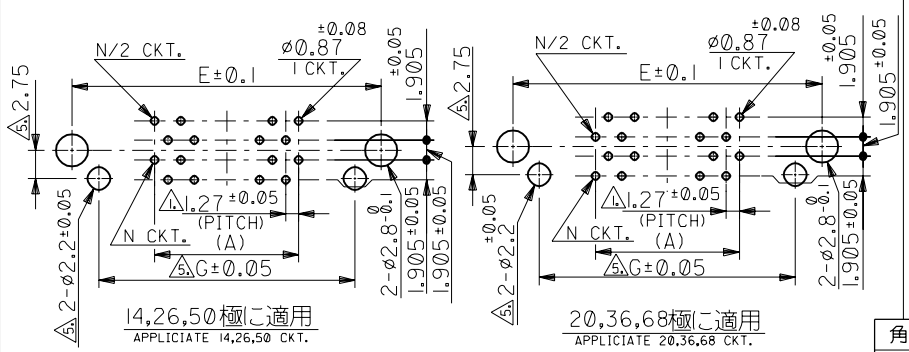
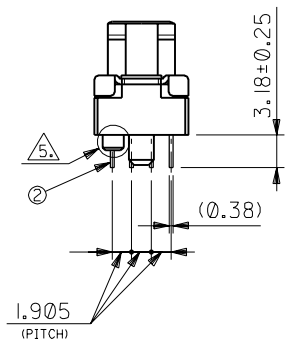
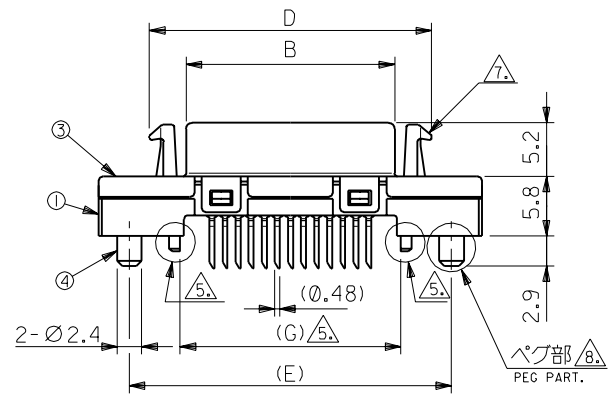
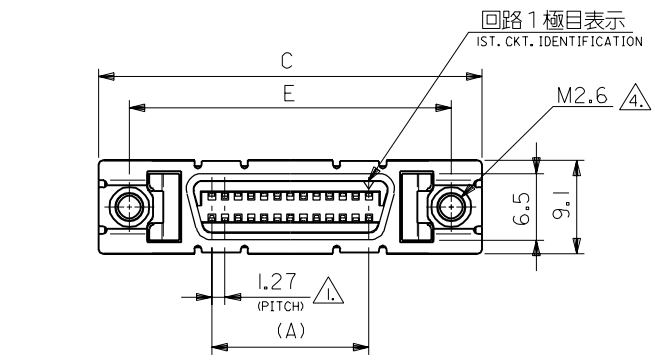


DWG. NO.
SD-54122-***1*

ALL DIMENSIONS IN METRIC DO NOT SCALE DRAWING

No.	部品名 PART NAME	材質 MATERIAL	仕上げ FINISH
①	レセプタクル ハウジング RECEPTACLE HOUSING	ガラス入りPBT、黒色、UL-94V-0 G.F.PBT, BLACK, UL-94V-0	—
②	レセプタクル ターミナル RECEPTACLE TERMINAL	りん青銅 PHOSPHOR BRONZE	△3
③	シールド カバー SHIELDED COVER	鋼材 STEEL	—
④	ナット NUT	黄銅 BRASS	—

- 注記 NOTE
- △1. 公差非累積
TOLERANCE: NON CUMULATIVE
 - 2. 推奨基板厚: $\pm 1.6 \pm 0.1$
RECOMMENDED P.C.B THICKNESS
 - △3. ターミナル: メッキ仕様
TERMINAL PLATING
 金メッキ: $0.3 \mu\text{m}$ MIN. (接点部)
 GOLD (CONTACT AREA)
 半田メッキ: $1.0 \mu\text{m}$ MIN. (半田付け部)
 TIN-LEAD (SOLDER AREA)
 ニッケルメッキ: $2.0 \mu\text{m}$ MIN. (下地メッキ)
 NICKEL (UNDER AREA)
 - △4. ねじ締め付けたトルクは2.5~3.5Kg・cmとする。
ねじ深さ: 2.6
SCREW TIGHTING TORQUE TO BE 2.5~3.5kgf・cm MAX.
DEPTH : 2.6
 - △5. 54122-***11に適合
APPLICIATE 54122-***11
 - 6. パネル取り付け穴推奨寸法
RECOMMENDED PANEL OPENING
-
- △7. ラッチレシーバ部には49N (5Kg f) 以上の過大な負荷を加えないこと。
NOT APPLY THE LOAD AND IMPACT OF 49N(5kgf) OR MORE TO THE RATCH RECHIEVER.
 - △8. 本コネクタ使用の際には必ず両面スルーホール基板を使用し、ペグ部に半田付けを行なうこと。
USE THIS CONNECTOR BY THE THROUGH HOLE BOTH SIDE PCB, AND SOLDER WITH PEG.



△8. 基板穴推奨寸法 (部品実装側)
RECOMMENDED P.C.B LAYOUT (COMPONENT SIDE)
(両面スルーホール基板使用のこと。)
(USE THE THROUGH HOLE BOTH SIDE PCB.)

48.07	54.52	57.93	54.03	63.88	46.91	41.91		54122-6812		54122-6811	68
36.64	43.09	46.5	42.6	52.45	35.48	30.48		-5012		-5011	50
27.75	34.2	37.61	33.71	43.56	26.59	21.59		-3612		-3611	36
21.4	27.85	31.26	27.36	37.21	20.24	15.24		-2612		-2611	26
17.59	24.04	27.45	23.55	33.4	16.43	11.43		-2012		-2011	20
13.78	20.23	23.64	19.74	29.59	12.62	7.62		54122-1412		54122-1411	14
△5.G	F	E	D	C	B	A	ボス無 NON BOSS	製品番号 ENG.NO.	ボス有 BOSS EXIST	製品番号 ENG.NO.	極数 CKT.

D 変更 (JD2001-1754)		1.0	S.I	10/06/27	材料 MATERIAL SEE CHART
C 変更 (JD00157)		1.0	H.T.Y.I	99/08/17	仕上げ FINISH SEE CHART
B 変更 (JD00111)		1.0	H.N.S.I	99/07/27	適用電線範囲 WIRE RANGE
A 変更 (JD90543)		1.0	S.I	98/10/14	被覆外径 INS. RANGE
0 新規作成 (JD00166)		1.0	H.N.Y.I	97/07/29	DRAWN BY 197/07/29 CHK'D BY 9/06
1 一般公差 GENERAL TOLERANCES		記号 LTR	変更内容 REVISION RECORD	DR. CHK.	日付 DATE
		APP'D BY 197/07/29 S. J. J.		尺度 SCALE 2-1	