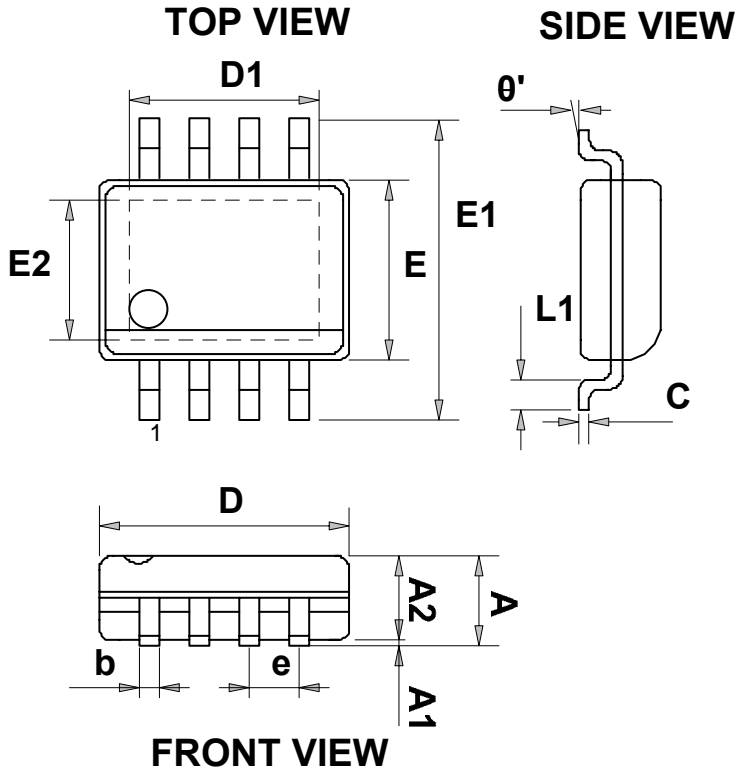




SOP-8/PP



SYMBOLS	MILLIMETERS		INCHES	
	MIN	MAX	MIN	MAX
A	1.350	1.750	0.053	0.069
A1	0	0.150	0	0.006
A2	1.350	1.600	0.053	0.063
C	0.100	0.250	0.004	0.010
E	3.750	4.150	0.148	0.163
E1	5.700	6.300	0.224	0.248
L1	0.300	1.270	0.012	0.05
b	0.310	0.510	0.012	0.020
D	4.700	5.120	0.185	0.202
e	1.270 BSC		0.05 BSC	
$\theta'$	0'	8'	0'	8'
E2	2.150	2.513	0.085	0.099
D1	2.150	3.402	0.085	0.134