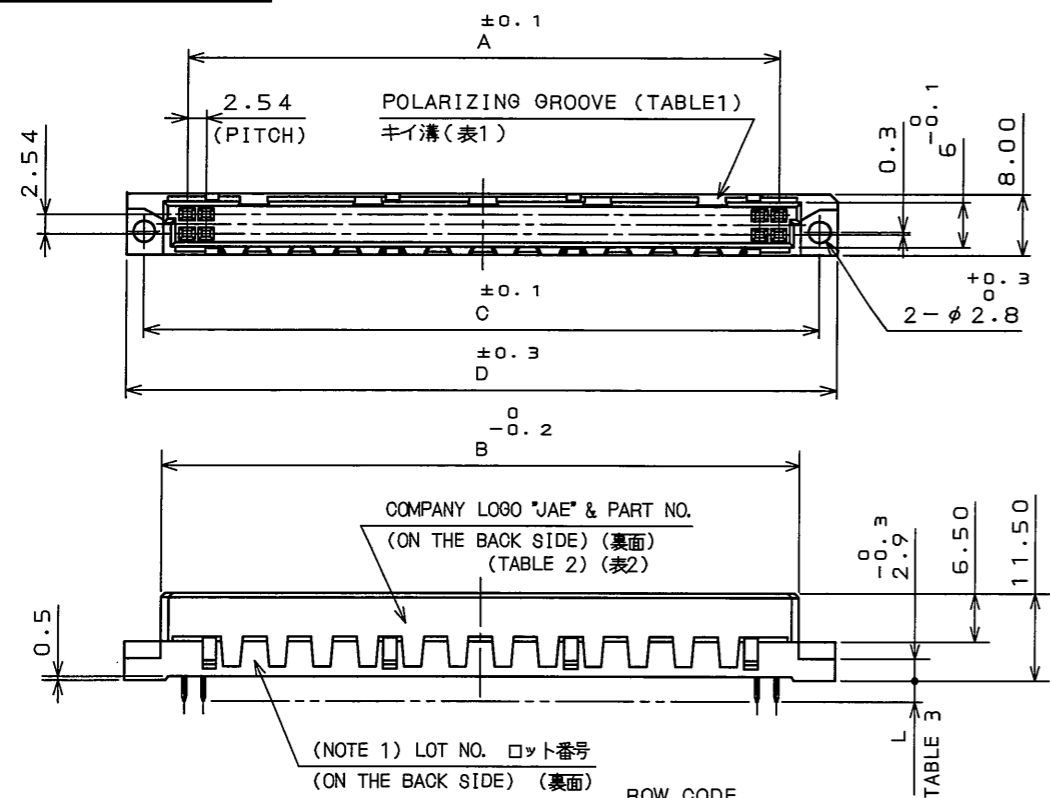
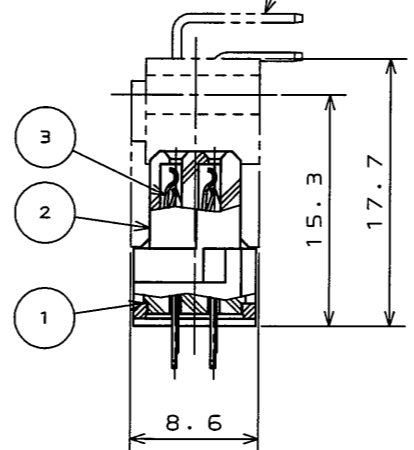


490470104
(DRAWING NO.)

REV.	DATE	DCN NO.	DESCRIPTION	DR.	CHK.	APPD.	APPD.



APPLICABLE CONNECTOR
適合コネクタ
ME03-***P-D4LT1-***E



DESIGNATION
命名法

ME03	-L	**S	-D4	T*	-A*	E
SERIES シリーズ名	CONNECTOR TYPE コネクタタイプ	NUMBER OF CONTACTS 芯数	CONTACT TYPE コンタクト区分	CONTACT ROWS コンタクト配列	CONTACT PITCH コンタクトピッチ	(LEAD FREE)TIN/TIN ALLOY 錫又は錫合金(無鉛) PARTIAL GOLD FINISH ON CONTACT AREA 接触部分金めっき仕様 1:0.1μMIN. MODIFICATION CODE モディフィケーションコード TERMINAL LENGTH (TABLE 3) 結線部長さ(表3) TERMINATION STYLE T:SOLDER POST R:WRAPPING 結線部形状 T:スルーホール R:ラッピング
ME03	L	20	S	D4	2.54	

NOTE 1. PRODUCTION LOT NUMBER AS INDICATED.
注1. ロット番号を図示の位置に表示する。

5	5	1
LOT NO. OF CURRENT MONTH 当月の生産ロット		
MANUFACTURER MONTH(OCT.:O.NOV.:X,DEC.:Y) 製造月(10月:O.11月:X.12月:Y)		
MANUFACTURER YEAR(LAST DIGIT ONLY '05,'06...) 製造年(西暦末尾 '05,'06...)		

TABLE 1 TITLE, NUMBER OF CONTACTS, NUMBER OF POLARIZING GROOVES & A, B, C, D DIMENSIONS.

表1 名称、芯数、キイ溝数及び寸法A,B,C,D

PART NUMBER 品名	NUMBER OF CONTACTS 芯数	NUMBER OF POLARIZING GROOVES キイ溝数	DIMENSIONS 寸法			
			A	B	C	D
ME03-L 20S-D4T*-A*E	20	3	22.86	29.12	34.12	38.72
ME03-L 30S-D4T*-A*E	30	3	35.56	41.82	46.82	51.42
ME03-L 32S-D4T*-A*E	32	3	38.1	44.36	49.36	53.96
ME03-L 44S-D4T*-A*E	44	4	53.34	59.6	64.6	69.2
ME03-L 50S-D4T*-A*E	50	4	60.96	67.22	72.22	76.82
ME03-L 90S-D4T*-A*E	90	5	111.76	118.02	123.02	127.62
ME03-L100S-D4T*-A*E	100	5	124.46	130.72	135.72	140.32

2. CROSS SECTION OF TERMINAL
2. 結線部断面寸法

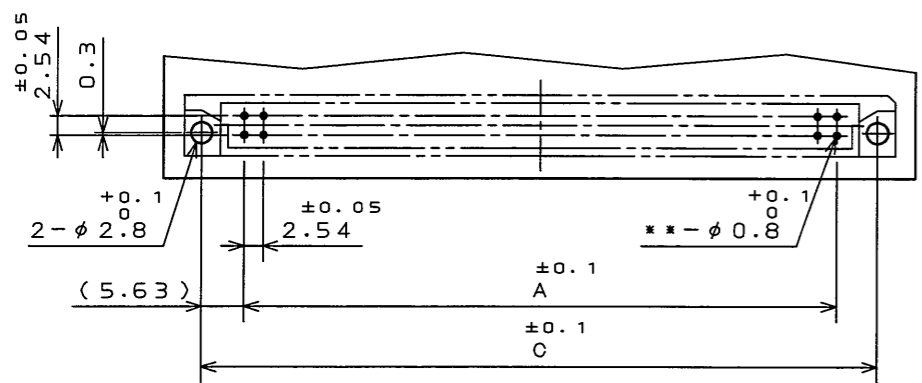
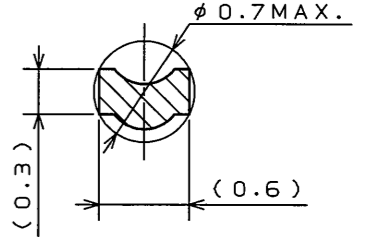


TABLE 2 COMPANY LOGO "JAE" AND PART NUMBER MARKING

NUMBER OF CONTACTS 芯数	COMPANY LOGO "JAE" AND PART NUMBER MARKING 社標及び品名表示
20	JAE ME03L20S-E
30, 32	JAE ME03-L**S-A*E
44, 50, 90, 100	JAE ME03-L**S-D4T*-A*E

TABLE 3 TERMINAL LENGTH

L	TERMINAL LENGTH 結線部長さ
1	2.8
2	3.8

3	CONTACT	TABLE 1	COPPER ALLOY	CONTACT AREA:GOLD PLATE OVER NICKEL	TERMINAL AREA: (LEAD FREE)TIN/TIN ALLOY OVER NICKEL
2	BASE INSULATOR	1	GLASS FILLED PBT		UL94 V-0
1	COVER INSULATOR	1	GLASS FILLED PBT		UL94 V-0
符号 NO.	名称 DESCRIPTION	個数 QTY.	材料 MATERIAL	仕上 FINISH	備考 REMARKS
仕様書(SPECIFICATION)	JACS-1192-5**	第1版(ORIGINAL DATE) 20.May.2005	尺度(SCALE) 1:1	シリーズ(SERIES) ME03	日本航空電子工業株式会社 JAPAN AVIATION ELECTRONICS INDUSTRY, LTD.
製造 DR.	H.SAKURADA	担当 CHK. M.KIMURA	名称(TITLE) ME03-L**S -D4T*-A*E		
公差(GENERAL TOLERANCE)		承認 APPD. S. Kashiragi			
寸法(DIMENSION)	角度(ANGLES)				
. ±	° ±				
.X ±0.4	X° ±				
.XX ±0.1					
.XXX ±					
			質量(MASS)		図面番号(DRAWING NO.) SJ104064

LEAD FREE この製品は鉛フリー品です

JAE CONNECTOR DIV. PROPRIETARY.
COPYRIGHT(C) 2005, JAPAN AVIATION ELECTRONICS INDUSTRY, LTD.

DOF-C-212E(03.08)

