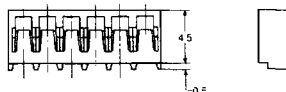
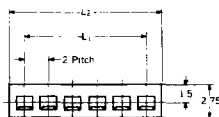
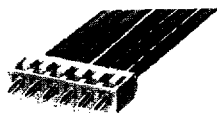


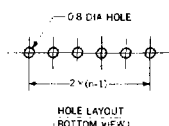
**MC シリーズコネクタ (コンタクトピッチ : 2mm)**  
**MC SERIES CONNECTORS (Contact Pitch: 2mm)**

UNIT: mm

**HMC4020 Series**  
**ボード・イン・コネクタ**  
**Board-in Connectors**  
**ハウジング / Housings**



**HMC4020-02-061**



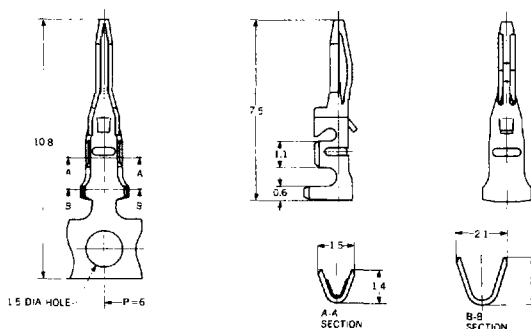
No. of Connectors	寸法 / Dimensions		ハウジング色調 / Housing Color				
	L1	L2	Natural	Black	White	Gray	Green
2	2	4.5	HMC4020-02-020	HMC4020-02-021	HMC4020-02-022	HMC4020-02-023	HMC4020-02-024
3	4	6.5	HMC4020-02-030	HMC4020-02-031	HMC4020-02-032	HMC4020-02-033	HMC4020-02-034
4	6	8.5	HMC4020-02-040	HMC4020-02-041	HMC4020-02-042	HMC4020-02-043	HMC4020-02-044
5	8	10.5	HMC4020-02-050	HMC4020-02-051	HMC4020-02-052	HMC4020-02-053	HMC4020-02-054
6	10	12.5	HMC4020-02-060	HMC4020-02-061	HMC4020-02-062	HMC4020-02-063	HMC4020-02-064
7	12	14.5	HMC4020-02-070	HMC4020-02-071	HMC4020-02-072	HMC4020-02-073	HMC4020-02-074
8	14	16.5	HMC4020-02-080	HMC4020-02-081	HMC4020-02-082	HMC4020-02-083	HMC4020-02-084
9	16	18.5					
10	18	20.5	HMC4020-02-100	HMC4020-02-101	HMC4020-02-102	HMC4020-02-103	HMC4020-02-104
11	20	22.5	HMC4020-02-110	HMC4020-02-111	HMC4020-02-112	HMC4020-02-113	HMC4020-02-114
12	22	24.5	HMC4020-02-120	HMC4020-02-121	HMC4020-02-122	HMC4020-02-123	HMC4020-02-124
13	24	26.5					
14	26	28.5	HMC4020-02-140	HMC4020-02-141	HMC4020-02-142	HMC4020-02-143	HMC4020-02-144
15	28	30.5					

- 材料 / Material: UL 94V-0 P.A. 66
- 適合コンタクト / Mating Contact: HMC4020-03-010
- 適合電線サイズ / Applicable Wire Size: AWG #26~30
- 被覆外径 / Finished Outside Diameter:  $\phi 1.5\text{mm max.}$

**HMC4020 Series**  
**ボード・イン・コネクタ**  
**Board-in Connectors**  
**コンタクト / Contacts**



**HMC4020-03-010**



- 材料 / Material: リン青銅 / Phospor Bronze
- 表面処理 / Finish: 半田メッキ / Solder Plated
- 適合ハウジング / Mating Housing: リン青銅 / Phospor Bronze
- 適合プリント基板厚さ / Recommended P.C. Board Thickness: 1.2~1.6mm

コンタクトは連続端子で1リール 10,000本となっております。  
 Contact is continuous crimp terminal ..... 10,000 pcs/reel.