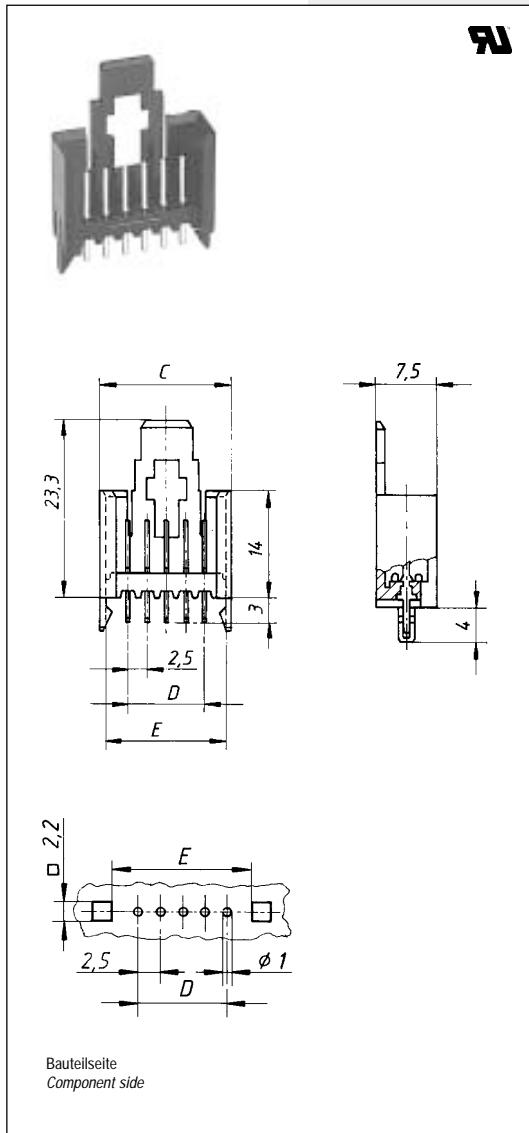


**Stiftwannen, stehend, mit Rastlasche und Rasthaken**

**Pin connectors for vertical connections with snap-in locking device and retaining snaps**



Serie MKS 6200, Lötstifte In-line  
Series MKS 6200, solder pins in line

Polzahl Positions	Artikel-Nummer Part number	Abmessungen C Dimensions C	Abmessungen D Dimensions D	Abmessungen E Dimensions E
2	MKS 6201 - 6 - 0 - 202	9,7	2,5	7,7
2*	MKS 6202 - 6 - 0 - 202	7,9	2,5	5,9
3	MKS 6203 - 6 - 0 - 303	12,2	5,0	10,2
4	MKS 6204 - 6 - 0 - 404	14,7	7,5	12,7
5	MKS 6205 - 6 - 0 - 505	17,2	10,0	15,2
6	MKS 6206 - 6 - 0 - 606	19,7	12,5	17,7
7	MKS 6207 - 6 - 0 - 707	22,2	15,0	20,2
8	MKS 6208 - 6 - 0 - 808	24,7	17,5	22,7
9	MKS 6209 - 6 - 0 - 909	27,2	20,0	25,2
10	MKS 6210 - 6 - 0 - 1010	29,7	22,5	27,7
11	MKS 6211 - 6 - 0 - 1111	32,2	25,0	30,2
12	MKS 6212 - 6 - 0 - 1212	34,7	27,5	32,7
13	MKS 6213 - 6 - 0 - 1313	37,2	30,0	35,2
14	MKS 6214 - 6 - 0 - 1414	39,7	32,5	37,7
15	MKS 6215 - 6 - 0 - 1515	42,2	35,0	40,2
16	MKS 6216 - 6 - 0 - 1616	44,7	37,5	42,7
17	MKS 6217 - 6 - 0 - 1717	47,2	40,0	45,2
18	MKS 6218 - 6 - 0 - 1818	49,7	42,5	47,7

\* nur geeignet für Federleisten MKF 13216/13316 und MKH 5132

\* only suitable for connectors MKF 13216/13316 and MKH 5132