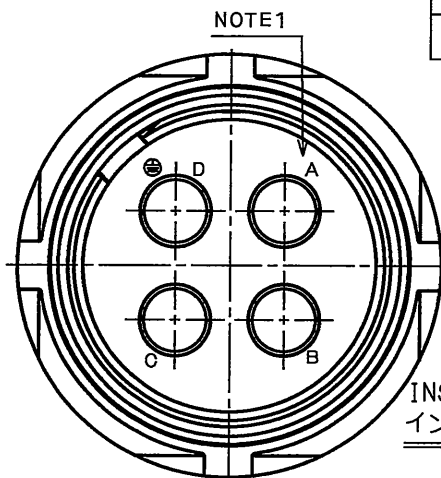
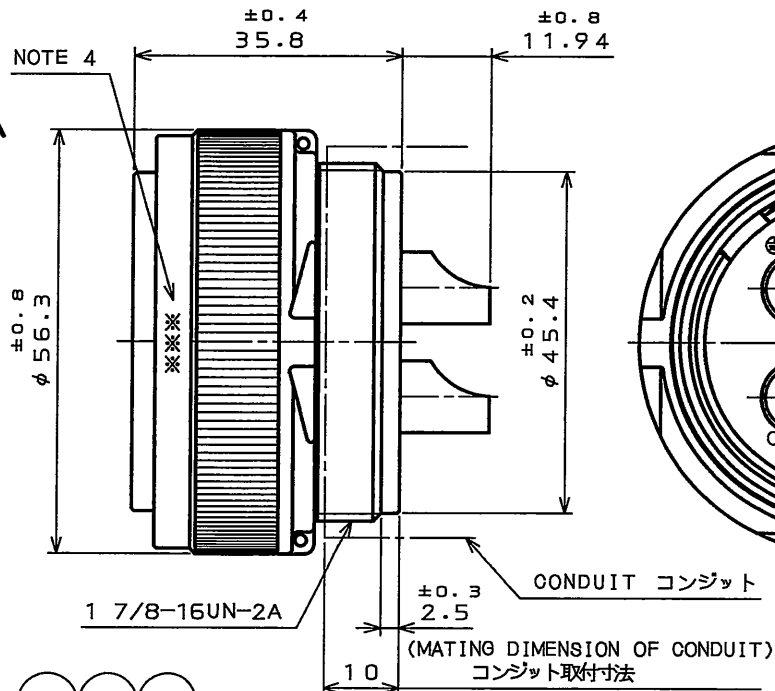
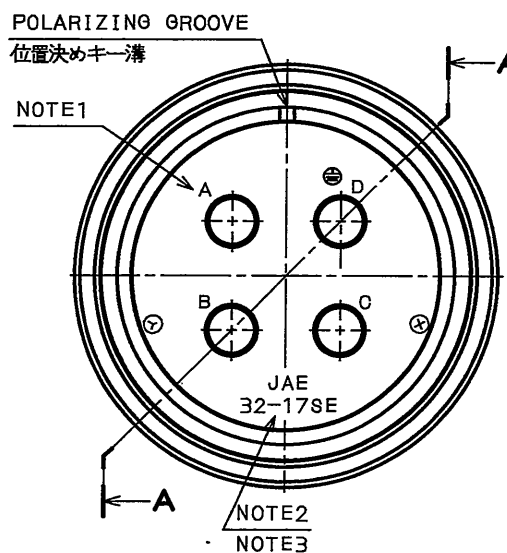
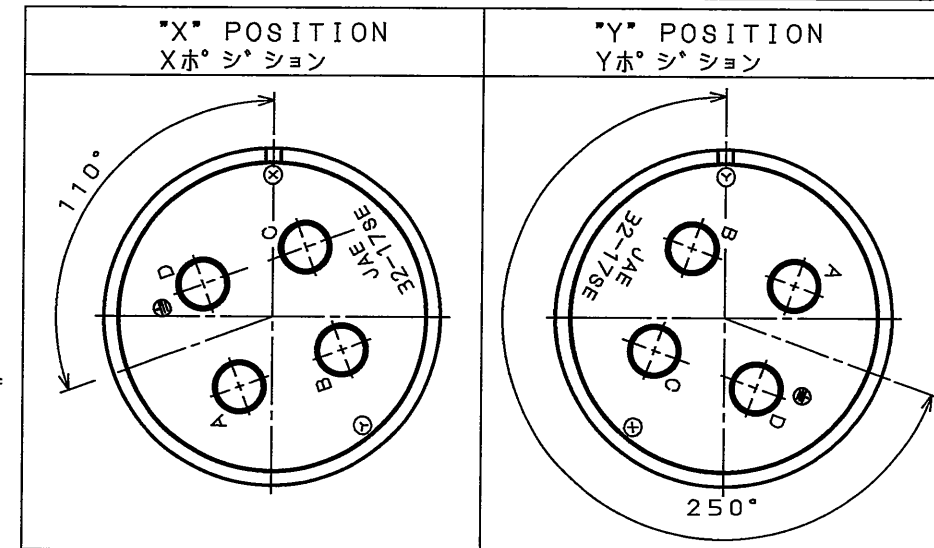


16ES01PS

('ON 0NIMVHD) 各要図



版数 REV.	年月日 DATE	DCN NO.	変更内容 DESCRIPTION	製図 DR.	担当 CHK.	査閲 APPD.	承認 APPD.



INSERT ROTATING POSITIONS
インサート回転角度
(NOTE 5)

DESIGNATION

命名法

JL04V-6A32-17SE*-R

SERIES シリーズ名	SUFFIX 特殊記号
PLUG(STRAIGHT) プラグ(ストレート)	INSERT ROTATING POSITIONS インサート回転角度
GLASS 嵌合時嵌合部防水構造	NONE: NORMAL POSITION
SHELL SIZE シェルサイズ	X : 110°
CONTACT ARRANGEMENT インサート名	Y : 250°
SOCKET CONTACT ソケットコンタクト	WITH PROTECTIVE EARTH CONTACT 保護回路接続構造有

特別管理品目
SPECIAL CONTROL ITEM
TUV

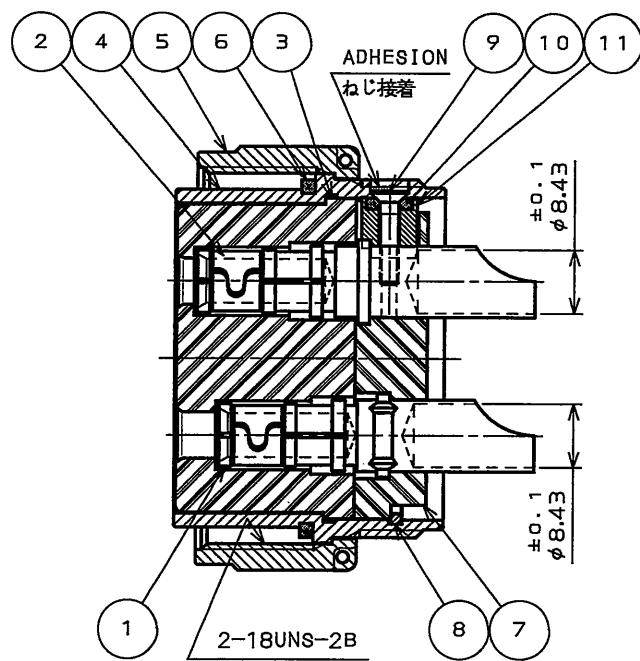
SPECIFICATION

NUMBER OF CONTACT : 4X#4
RATED VOLTAGE : 500VAC
 : 250VAC
RATED CURRENT : 80A MAX. / ONE CONTACT
DIELECTRIC WITHSTANDING VOLTAGE : 2000VAC(1 MINUTE)
INSULATION RESISTANCE : 5000MΩ MIN. (AT 500VDC)
APPLICABLE WIRE : 22mm MAX.

POLLUTION DEGREE: 2
OVER VOLTAGE CATEGORY: II
POLLUTION DEGREE: 3
OVER VOLTAGE CATEGORY: III

仕様

コンタクト: #4コンタクト 4本
定格電圧: 500VAC(汚染度: 2/過電圧耐量: II)
 : 250VAC(汚染度: 3/過電圧耐量: III)
定格電流: 80A以下/1芯
耐電圧: 2000VAC(1時間)
絶縁抵抗: 5000MΩ以上(500VDCにて)
適用電線: 22mm以下



SECT. A-A

- NOTE 1. CONTACT POSITION NUMBER IS MARKED IN THE AREA SHOWN. EARTH MARK (⊕) IS MARKED NEAR BY CONTACT No. "D".
2. COMPANY LOGO "JAE" APPEARS IN THE AREA SHOWN.
3. CONTACT ARRANGEMENT NUMBER "32-17SE" IS MARKED IN THE AREA SHOWN.
4. PRODUCTION LOT NUMBER ARE MARKED AS INDICATED.
※※※ MANUFACTURER MONTH(1 ~ 9, X, Y, Z) (JAN.~SEP.,OCT.,NOV.,DEC.)
MANUFACTURER YEAR('05,'06,'07,....)
5. TO PREVENT MIS-MATING OF CONNECTOR, THERE ARE THREE INSERT ROTATING POSITIONS AVAILABLE: NORMAL, X, AND Y (POSITIONS IS DIFFERENT EACH OTHER). NORMAL POSITION IS SHOWN IN THE FRONT VIEW.

- 注1. 図示の位置に端子番号を表示する。又、保護回路接続(D端子)は ⊕ で表わす。
2. 図示の位置に社名【JAE】を表示する。
3. 図示の位置にインサート名【32-17SE】を表示する。
4. 図示の位置に製造ロットNo.を表示する。
※※※ 製造月(1~9月,X:10月,Y:11月,Z:12月)
製造年('05,'06,'07,....)
5. コネクタの誤嵌合防止の為、3つのインサート回転角度(互いに角度が異なる)ノーマル、X、Yポジションがある。正面図は、ノーマルポジションのものである。

11	ASSIST CONDUCTOR	1	COPPER ALLOY	SILVER PLATING	
10	"O" RING	1	SYNTHETIC RUBBER	NONE	COLOR:BLACK
9	SCREW (M2.5)	1	COPPER ALLOY	NICKEL PLATING	
8	RETAINING RING	1	COPPER ALLOY	ZINC PLATING	COLOR:BLACK SYSTEM INTERFERENCE COLOR
7	REAR INSULATOR	1	SYNTHETIC RESIN	NONE	COLOR:BLACK
6	GASKET	1	SYNTHETIC RUBBER	NONE	COLOR:BLACK
5	COUPLING NUT	1	ALUMINUM ALLOY	ZINC PLATING	COLOR:BLACK SYSTEM INTERFERENCE COLOR
4	BARREL	1	ALUMINUM ALLOY	ZINC PLATING	COLOR:BLACK SYSTEM INTERFERENCE COLOR
3	FRONT INSULATOR	1	SYNTHETIC RESIN	NONE	COLOR:BLACK
2	CONTACT(EARTH)	1	COPPER ALLOY	SILVER PLATING	CONTACT No.D
1	CONTACT(LINE)	3	COPPER ALLOY	SILVER PLATING	CONTACT No.A,B,C

仕様書(SPECIFICATION) JACS-5080,T95-4	第1版(ORIGINAL DATE) 20.Dec.2005	尺度(SCALE) 1:1	シリーズ(SERIES) JL04V	日本航空電子工業株式会社 JAPAN AVIATION ELECTRONICS INDUSTRY, LTD. JAE
製図 DR. T.SUZUKI	担当 CHK. T.SUZUKI	名称(TITLE) JL04V-6A32-17SE*-R		
公差(GENERAL TOLERANCE) 寸法(DIMENSION) 角度(ANGLES)	査閲 APPD. T. OKAMURA	質量(MASS)		
. ±0.8 X° ± . X ±0.4 X°X ± . XX ±0.1 . XXX ±	承認 APPD. A. Onogawa	図面番号(DRAWING NO.) SJ105391		

DOF-0-212F(05.08)

