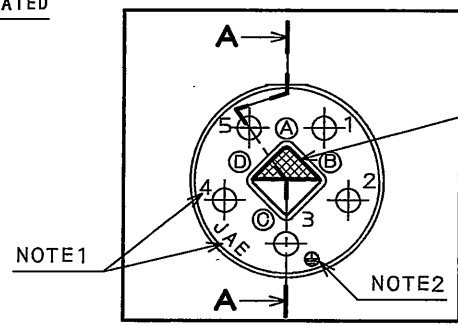
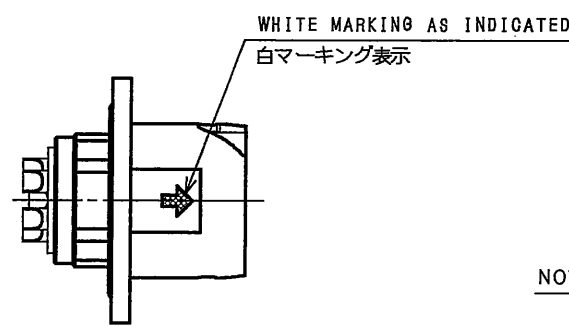
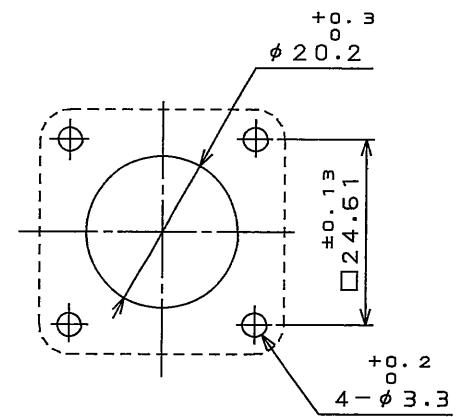


051801RS
(ON ENIMVHD)台景図

版数 REV.	年月日 DATE	DCN NO.	変更内容 DESCRIPTION	製図 DR.	担当 CHK.	査閲 APPD.	承認 APPD.



INSERT ARRANGEMENT (SCALE 2:1)
インサート配列図(尺度 2:1)



DESIGNATION
命名法

JN2AW05MH1

MODIFICATION NUMBER
モディファイ番号

CONTACT SIZE(H:#16)
コンタクトサイズ(H:#16)

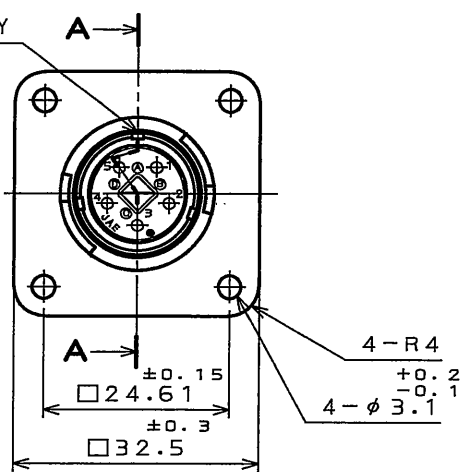
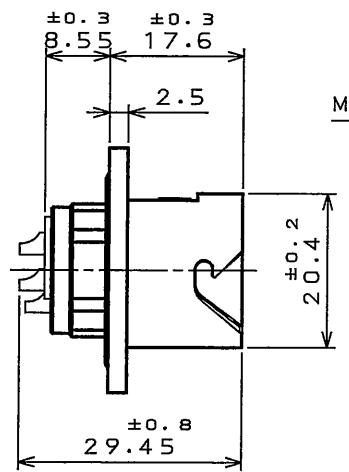
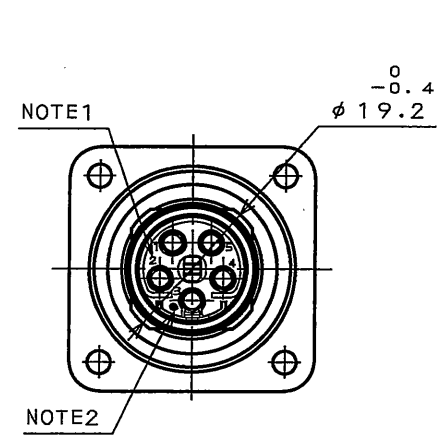
TERMINATION (M:PIN SOLDER TYPE)
結線方法(M:ピン半田結線)

NO. OF CONTACTS(5 CONTACTS)
芯数(5芯)

SHELL SIZE
シェルサイズ

MOUNTING CONFIGURATION
(A:RECEPTACLE WITH PANEL MOUNTING)
接線形状(A:パネル取付レセプタクル)

SERIES
シリーズ



- NOTE1. CONTACT POSITION NUMBER & COMPANY LOGO "JAE" ARE MARKED AS INDICATED.
2. EARTH MARK(⊕) IS MARKED AS INDICATED.
3. POLARIZATION KEY IS BUILT INTO THE POSITION ⊙ FOR ANOTHER POSITION(⊙~⊙), THE LOCK PART IS PICKED UP AND DETACHED WITH TWEEZERS. POLARIZATION KEY IS BUILT AGAIN.

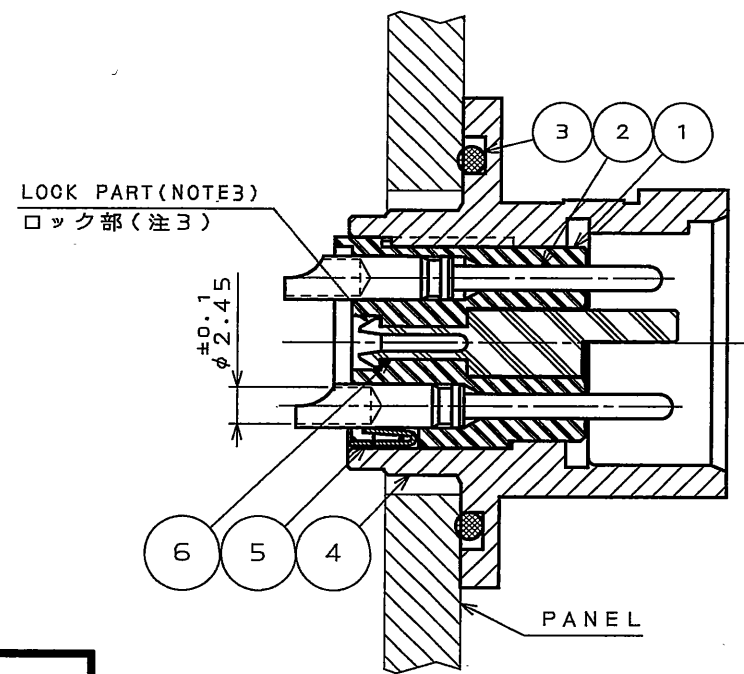
- 注1. 図示の位置に端子番号及び社名を表示する。
2. 図示の位置にアースマーク(⊕)を表示する。
3. 誤嵌合防止キーは⊙のポジションに組み込まれている。別のポジション(⊙~⊙)にする場合は、誤嵌合防止キーのロック部をピンセットでつまんで取り外し、再装着すること。

SPECIFICATION

NUMBER OF CONTACT	: 5X#16
RATED VOLTAGE	: 400VAC POLLUTION DEGREE/2, OVER VOLTAGE CATEGORY/II
RATED CURRENT	: 13A MAX. per CONTACT
DIELECTRIC WITHSTANDING VOLTAGE	: 2000VAC
INSULATION RESISTANCE	: 1000MΩMIN. (AT 500VDC)
APPLICABLE CABLE	: AWG#14 MAX
SUBMERSIBLE PROPERTY	: IP67 (MATED)

仕様

コンタクト	: #16コンタクト 5本
定格電圧	: 400VAC(汚染度:2/過電圧範囲:II)
定格電流	: 13A以下/1芯
耐電圧	: 2000VAC
絶縁抵抗	: 1000MΩ以上(500VDCにて)
適用ケーブル	: AWG#14以下
防水性能	: IP67(嵌合時)



SECT. A-A
(SCALE 2:1)

符号 NO.	名称 DESCRIPTION	個数 QTY.	材料 MATERIAL	仕上 FINISH	備考 REMARKS
6	POLARIZATION KEY	1	SYNTHETIC RESIN	—	COLOR:WHITE, NOTE3
5	EARTH LUG	1	COPPER ALLOY	SILVER PLATING	—
4	SHELL	1	ZINC ALLOY	ZINC PLATING	COLOR:BLACK SYSTEM INTERFERENCE COLOR
3	O RING	1	SYNTHETIC RUBBER	—	—
2	PIN CONTACT	5	COPPER ALLOY	SILVER PLATING	—
1	INSULATOR	1	SYNTHETIC RESIN	—	COLOR:BLACK

特別管理品目
SPECIAL CONTROL ITEM
TUV

仕様書(SPECIFICATION) JA08-5119-4 (Product specifications) JAHL-5119 (A product instruction manual)	第1版(ORIGINAL DATE) 28.Jan.2008	尺度(SCALE) 1:1	シリーズ(SERIES) JN2	日本航空電子工業株式会社 JAPAN AVIATION ELECTRONICS INDUSTRY, LTD.
一般公差(GENERAL TOLERANCE)	製図 DR.	名称(TITLE) JN2AW05MH1 (RECEPTACLE) (レセプタクル)	担当 CHK. T.SUZUKI	
寸法(DIMENSION)	角度(ANGLES)	査閲 APPD. T.OKAMURA	承認 APPD. E.Matsumoto	図面番号(DRAWING NO.) SJ108150
. ±0.8	° ±	質量(MASS)	承認 APPD.	版数 (REV.) 1
.X ±0.4	°X ±			
.XX ±0.1				
.XXX ±				

DOF-0-212F(05.08)

