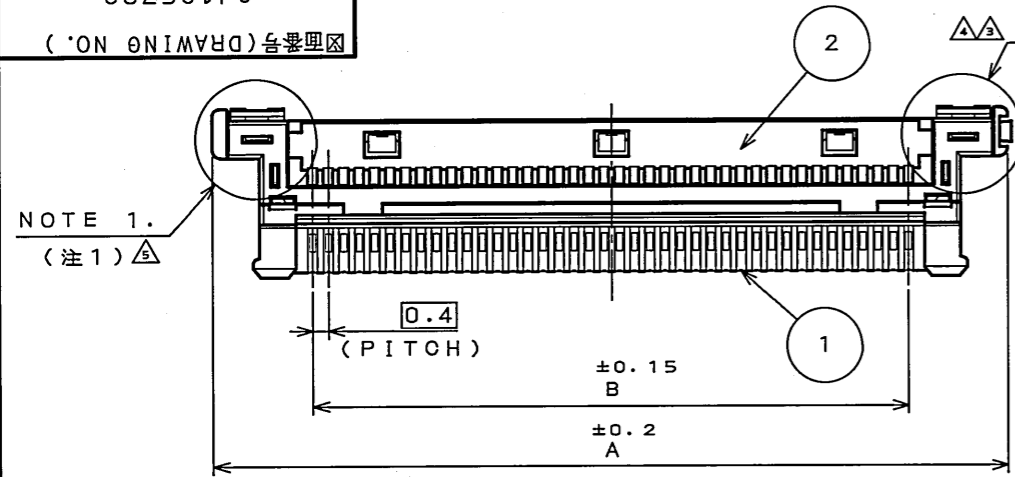


067901RS

(ON ΘNIMVHD)台巻図



NOTE 1.
(注1) △

NOTE 1.
(注1)

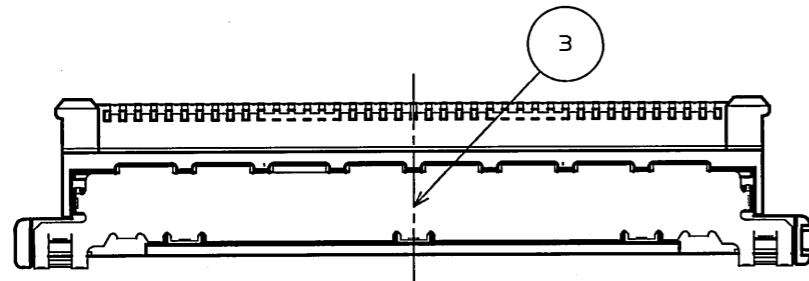
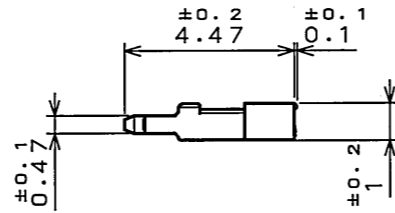
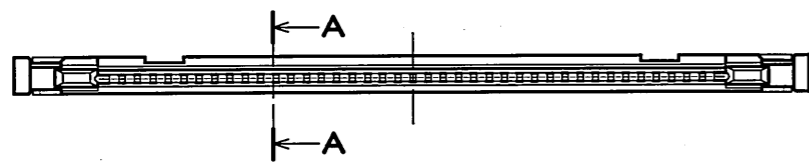
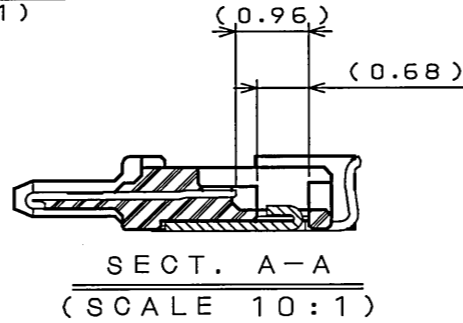
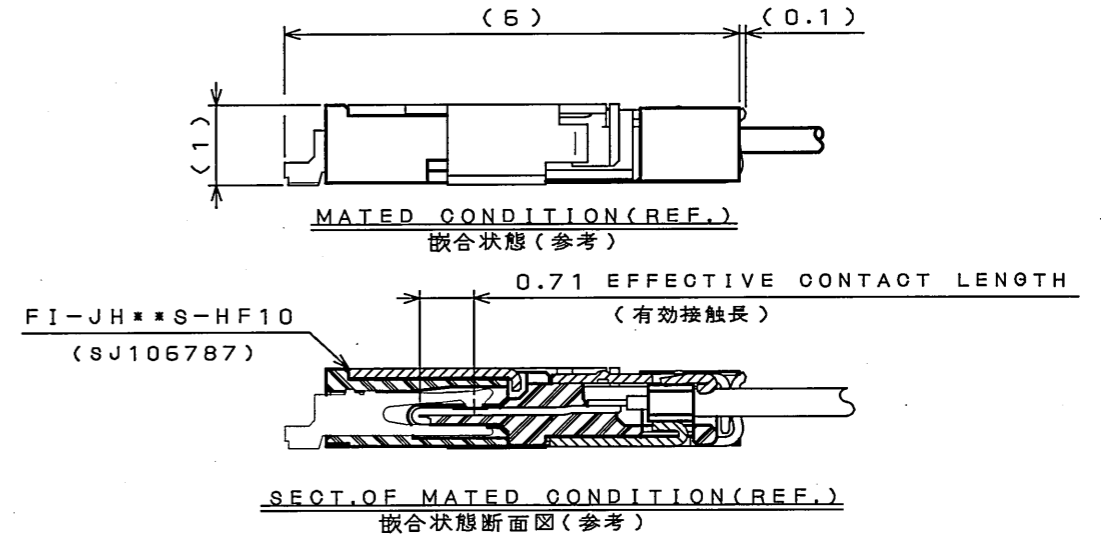


TABLE 1

No. OF CONTACTS	A	B
40	20.8	15.6
30	16.8	11.6



NOTE 1. CONFIGURATION OF GATE IS DIFFERENT, DEPENDING ON TOOLING OF MOLD. SEE THE FIGURE 1 AND FIGURE 2.
注1.ゲート形状は成形時の金型により異なります。図1,図2を参照ください。

GATE RESIDUE AT MOLDING OF TYPE 1 (タイプ1のモールド成形時のゲート残りを示す)

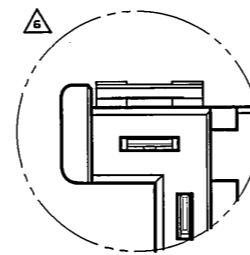


FIGURE 1. TYPE 1

GATE RESIDUE AT MOLDING OF TYPE 2 (タイプ2のモールド成形時のゲート残りを示す)

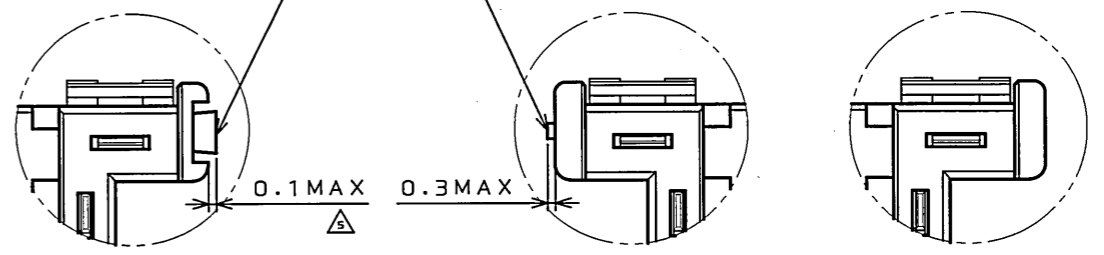
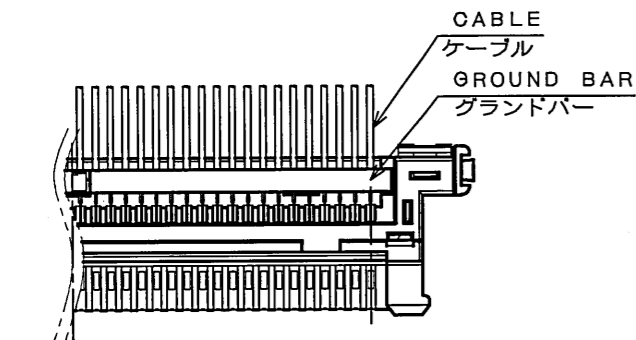
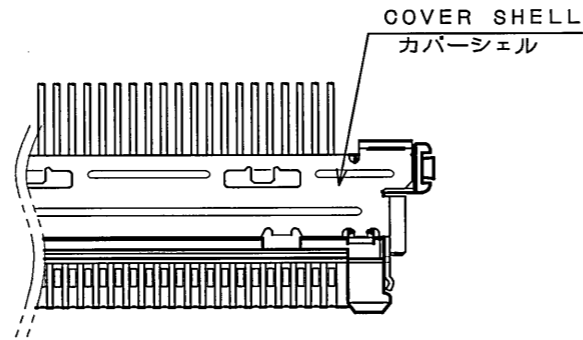


FIGURE 2. TYPE 2



CABLE ASSEMBLED CONDITION (REF.)
ケーブル組込状態図(参考)



COVER SHELL ASSEMBLED CONDITION (REF.)
カバーシェル組込状態図(参考)

3	BASE SHELL ベースシェル	1	STAINLESS STEEL ステンレス	GOLD(0.03μmMIN)OVER NICKEL Ni+Au×±(0.03μm以上)	
2	INSULATOR インシュレータ	1	HAET RESISTING PLASTIC 耐熱性樹脂		
1	CONTACT コンタクト	**	COPPER ALLOY 銅合金	CONTACT AREA: GOLD(0.1μmMIN)OVER NICKEL 接触部: Ni+Au(0.1μm以上)×±	TERMINAL AREA: GOLD(0.03μmMIN)OVER NICKEL
符号 NO.	名称 DESCRIPTION	個数 QTY.	材料 MATERIAL	仕上 FINISH	備考 REMARKS

仕様書 (SPECIFICATION)		第1版 (ORIGINAL DATE) 20.Jun.2006	尺度 (SCALE) 5:1	シリーズ (SERIES) FI-JH	日本航空電子工業株式会社 JAPAN AVIATION ELECTRONICS INDUSTRY, LTD.
公差 (GENERAL TOLERANCE)		製図 DR. H.ABE	名称 (TITLE) FI-JH**C		
寸法 (DIMENSION)	角度 (ANGLES)	担当 CHK. T.TSUJI	査閲 APPD. M.KIKUCHI		図面番号 (DRAWING NO.) SJ106790
. ±	X° ±	承認 APPD. K.HISATOMI	承認 APPD. K.HISATOMI		
.X ±	X°X' ±	質量 (MASS)		質量 (MASS)	版数 (REV.) 6