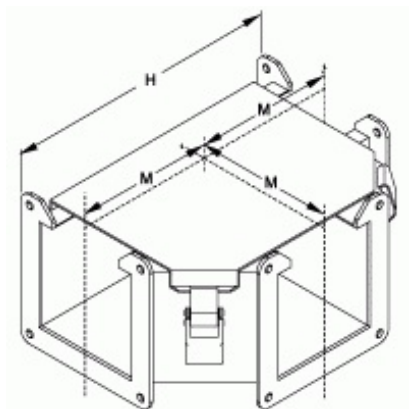


## Raccord en T avec ouverture vers le haut



Part No.	Size	H	M
<b>1485BTN</b>	2.5 x 2.5	8.50	4.25
<b>1485CTN</b>	4 x 4	10.00	5.00
<b>1485DTN</b>	6 x 6	12.00	6.00
<b>1485ETN</b>	8 x 8	14.00	7.00
<b>1485FTN</b>	12 x 6	18.00	9.00

Two flat sealing plates included

*Les données sont sujettes à changement sans préavis.*