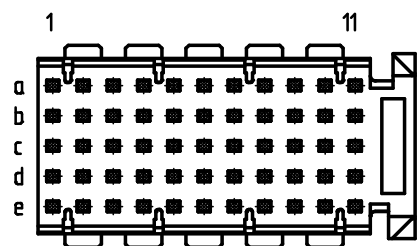
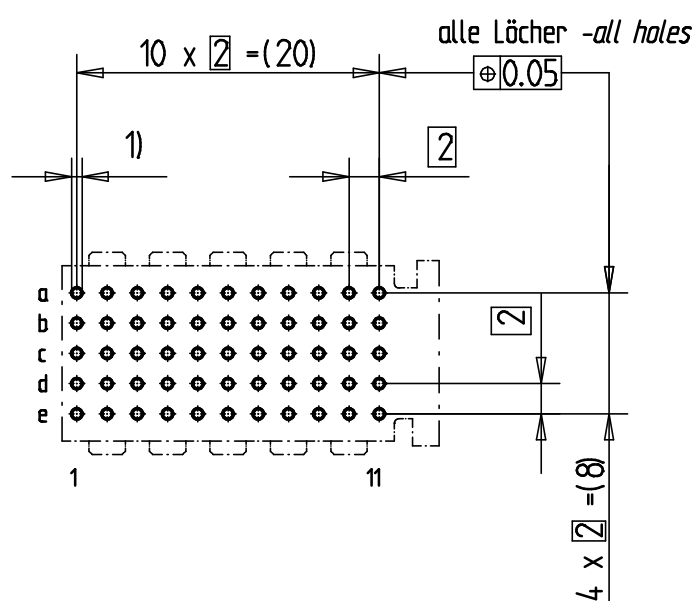


Bestückungsplan - contact layout



■ = bestückt - assemble

Lochbild für Leiterplatte Board hole pattern (Component mounting side)



- 1)  $\varnothing 0,6 \pm 0,05$  Durchmesser des metallisierten Loches  
 $\varnothing 0,6 \pm 0,05$  Diameter of finished plated-through hole
- $\varnothing 0,7 \pm 0,02$  Bohrungsdurchmesser des Loches  
 $\varnothing 0,7 \pm 0,02$  Diameter of drilled hole

Schichtaufbau im metallisierten Loch siehe Zeichnung 1144.06  
Metal plating of plated-through hole see drawing 1144.06

Stecker beinhaltet keine Materialien nach DECA DBE  
Connector does not contain DECA DBE materials

Fehlende Masse und Angaben nach IEC 61076-4-101  
Missing information and dimensions per IEC 61076-4-101

Information:	Tolerances	 All Dimensions in mm	Scale	2:1
	ISO 2768-m		Designation	ERmet-FS Federleiste C ERmet-Female Straight Type C
All rights reserved. Only for information. To insure that this is the latest version of this drawing, please contact one of the ERNI companies before using.	Subject to modification without prior notice. Drawing will not be updated.		100700360001	
	Consider protection memo from DIN 34		<a href="http://www.ERNI.com">www.ERNI.com</a>	K2
b	20.02.2012	Date	H:00067682.SZA	ERMC