

Armoire autoportante modulaire en acier doux de type 12 HME

Series

Porte à charnière avec diverses options de poignées



Application

- La gamme de produits HME offre aux utilisateurs un logement robuste pour commandes industrielles et interface opérateur dans des environnements industriels.
- Une conception modulaire permet de regrouper les unités dans des applications hybrides de grande envergure.
- La configuration des ouvertures de 25 mm sur le cadre offre une grande souplesse de montage pour les composants et les accessoires.
- Un large éventail de dimensions standard est offert.

Normes

- UL 508, type 12
- CSA, type 12
- Conformes aux normes :
 - NEMA, type 12
 - CEI 60529 IP54

Configuration

- Cadre
- Panneau de toit plein amovible
- Anneaux de levage (4)
- Panneau inférieur amovible avec plaques passe-câble
- Porte avant pleine avec cadre
- Panneau arrière amovible
- Panneau de montage intérieur

Construction

- Construction en acier de calibre 14.
- Cadre entièrement soudé avec configuration de trous de 25 mm qui offre une grande souplesse de montage.
- Garniture de mousse in situ en continu.
- Des anneaux renforcés facilitent le levage de l'armoire.
- Les cadres peuvent être reliés au moyen d'une trousse de liaison offerte en option.
- Les portes peuvent être interchangeables, retirées ou inversées.
- Angle d'ouverture de porte de 135°.
- Les panneaux latéraux en tôle d'acier de calibre 14 sont vendus séparément (par paires).
- Des tiges de mise à la masse et de mise à la terre sont fournies pour toutes les portes et tous les panneaux.

Finition



- Surface phosphatée et revêtement en poudre gris clair RAL 7035.
- Le panneau intérieur est en acier galvanisé de calibre 12 non peint.

Accessoires

[Cooling Products](#)

[Literature Pocket](#)

[Leveling Feet](#)

[Tamper Resistant Screws](#)

[Window Door](#)

[HME Casters](#)

[Grid System](#)

[Additional Inner Panels](#)

[Side Mounting Barrier Panels](#)

[Shelf](#)

[Swing Frame for 19" Mounting](#)

[19" Rails and Width Adaptor Kit](#)

[Copper Busbar](#)

[HME Handles](#)

[Remote Door Switches](#)

[Filtered Fans](#)

[Plinth](#)

[Side Panels](#)

[Frame Joining Kit](#)

[Top Mount Cable Module and Side Panels](#)

[Lifting Angles](#)

[Grid Strap Spacer](#)

[Side Mounting Inner Panels](#)

[Swing Panel](#)

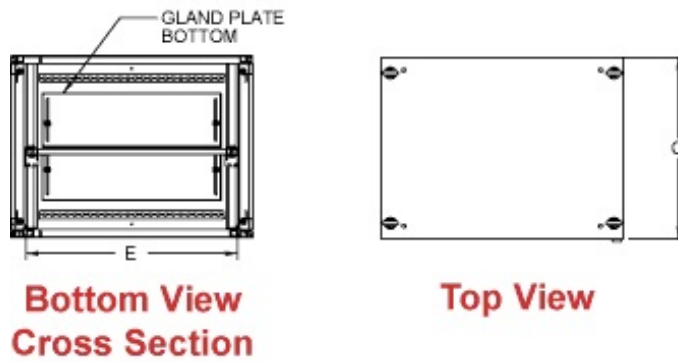
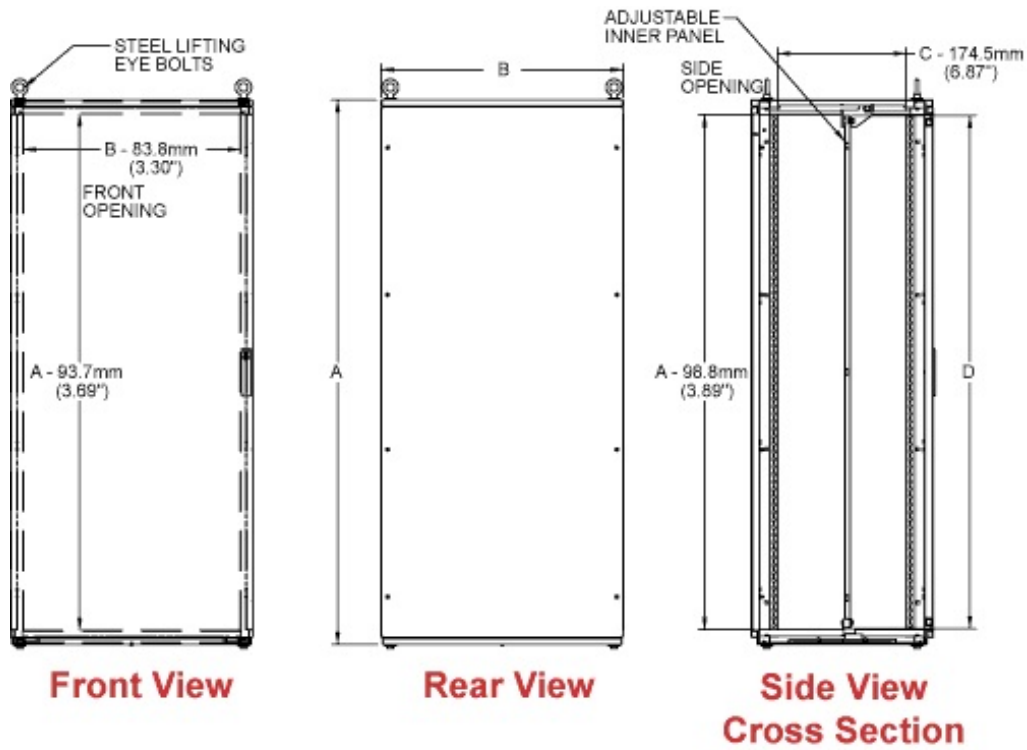
[Bridge Panel](#)

[Interlock Kit](#)

[Ground Wire Kits](#)

[Inserts](#)

[Light Kit Brackets](#)



Part No.	Overall Dimensions			Panel Dimensions	
	A	B	C	D	E
HME1465	1400	600	500	1296	499
HME1466	1400	600	600	1296	499
HME1468	1400	600	800	1296	499
HME1485	1400	800	500	1296	699
HME1486	1400	800	600	1296	699
HME1488	1400	800	800	1296	699
HME1665	1600	600	500	1496	499
HME1666	1600	600	600	1496	499
HME1668	1600	600	800	1496	499
HME1685	1600	800	500	1496	699
HME1686	1600	800	600	1496	699
HME1688	1600	800	800	1496	699
HME1864	1800	600	400	1696	499
HME1865	1800	600	500	1696	499
HME1866	1800	600	600	1696	499
HME1868	1800	600	800	1696	499
HME1884	1800	800	400	1696	699
HME1885	1800	800	500	1696	699
HME1886	1800	800	600	1696	699
HME1888	1800	800	800	1696	699

Part No.	Overall Dimensions			Panel Dimensions	
	A	B	C	D	E
HME2045	2000	400	500	1896	299
HME2064	2000	600	400	1896	499
HME2065	2000	600	500	1896	499
HME2066	2000	600	600	1896	499
HME2068	2000	600	800	1896	499
HME2084	2000	800	400	1896	699
HME2085	2000	800	500	1896	699
HME2086	2000	800	600	1896	699
HME2088	2000	800	800	1896	699
HME20105	2000	1000	500	1896	899
HME20106	2000	1000	600	1896	899
HME20108	2000	1000	800	1896	899
HME2246	2200	400	600	2096	299
HME2265	2200	600	500	2096	499
HME2266	2200	600	600	2096	499
HME2285	2200	800	500	2096	699
HME2286	2200	800	600	2096	699
HME2288	2200	800	800	2096	699
HME22105	2200	1000	500	2096	899
HME22106	2200	1000	600	2096	899

HME18104	1800	1000	400	1696	899
HME18105	1800	1000	500	1696	899
HME18106	1800	1000	600	1696	899
HME18108	1800	1000	800	1696	899

Les données sont sujettes à changement sans préavis.

© 2014. Hammond Manufacturing Ltd. Tous droits réservés.