

用途：用于电视场输出，音频放大驱动级及一般放大。

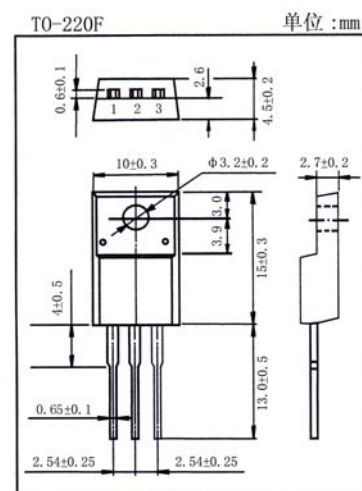
Purpose:TV vertical output, audio output driver and general purpose amplifier applications.

特点：击穿电压高，电流特性好。

Features: High breakdown voltage, excellent current characteristics.

极限参数/Absolute maximum ratings(Ta=25°C)

参数符号 Symbol	数值 Rating	单位 Unit
V _{CBO}	200	V
V _{CEO}	200	V
V _{EB0}	6.0	V
I _C	2.0	A
I _B	1.0	A
P _C (T _C =25°C)	25	W
T _j	150	°C
T _{stg}	-55~150	°C



引脚： 1. B 2. C 3. E

电性能参数/Electrical characteristics(Ta=25°C)

参数符号 Symbol	测试条件 Test condition		数值 Rating			单位 Unit
			最小值 Min	典型值 Typ	最大值 Max	
V _{CEO}	I _C =25mA	I _E =0	200			V
I _{CBO}	V _{CB} =200V	I _E =0			10	μ A
I _{EB0}	V _{EB} =6.0V	I _C =0			10	μ A
h _{FE}	V _{CE} =10V	I _C =700mA	60		200	
V _{CE(sat)}	I _C =700mA	I _B =70mA			1.0	V
V _{BE(sat)}	I _C =500mA	I _B =50mA		0.9	1.2	V
f _T	V _{CE} =12V	I _C =200mA		15		MHz
C _{ob}	V _{CB} =10V	f=1.0MHz		35		pF

