

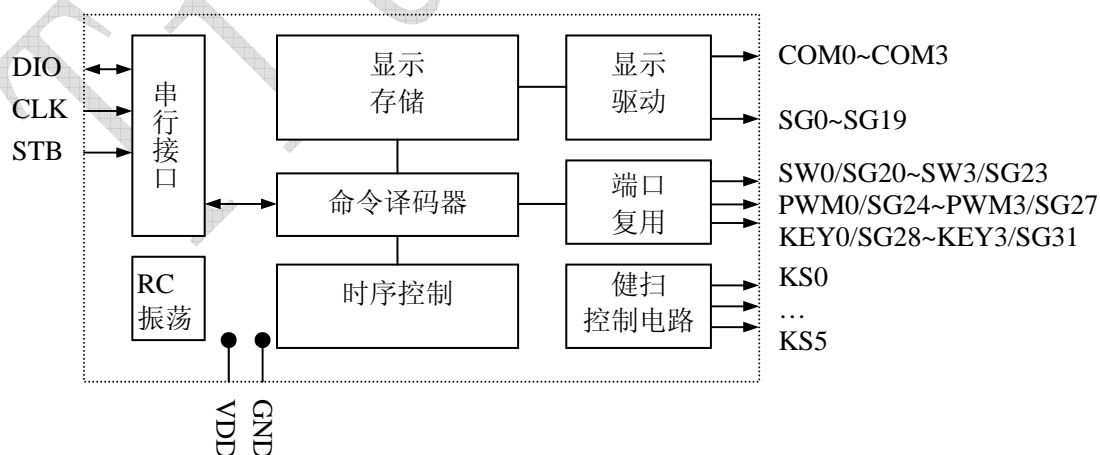
## 一、概述

TM1723是一种带键盘扫描接口的LCD驱动控制专用电路,内部集成有MCU 数字接口、数据锁存器、LCD驱动、键盘扫描、幻彩背光驱动等电路。本产品性能优良,质量可靠,无须更改解码板底层指令,与现有LED驱动IC的指令集完全兼容。现有的支持LED显示的解码板可以直接外接LCD显示前面板,不需要外加单片机进行按键扫描(或通过解码板扫描按键),不需要另外用HT6221作按键扫描。同时支持PWM背光驱动和SW普通输入扩展口。主要应用于VCR、VCD、DVD 及家庭影院等产品的显示屏驱动。采用SOP32等封装形式。

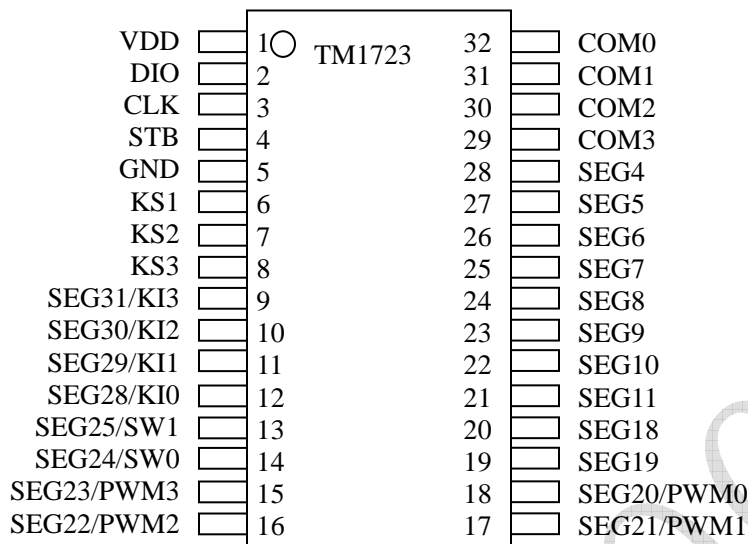
## 二、特性说明

- 采用低功耗CMOS工艺
- 最大20X4点LCD驱动
- 最大4X3按键输入
- 4路LED驱动,具有64级PWM,可用于LCD幻彩背光驱动;
- 4通用输入口,可连接拨轮式电子编码开关
- 1/2或1/3LCD驱动偏压可选
- LCD工作电压可调
- 串行接口(CLK, STB, DIO)
- 振荡方式:内置RC振荡,典型振荡频率为128KHZ
- 封装形式: SOP32

## 三、内部功能框图:



## 四、管脚定义:



### 管脚功能定义:

符号	引脚名称	QFP48 脚号	说明
DIO	串行 数据线	2	在时钟上升沿输入串行数据，从低位开始 在时钟下降沿输出串行数据，从低位开始。输出为N管开漏输出，需外加上拉电阻
SCK	串行 时钟线	3	在上升沿读取串行数据，下降沿输出数据
STB	片选	4	在下降沿初始化串行接口，随后等待接收指令。 STB 为低后的第一个字节作为指令。当处理指令时，当前其它处理被终止。STB 为高时，CLK、DIO 被忽略
COM0~COM3	共用端 输出	29~32	LCD 共用端(common)驱动口
SG4~SG11 SG18~SG19	段输出	21-28 19, 20	LCD 段(segment)驱动口
PWM0/SG20 PWM1/SG21 PWM2/SG22 PWM3/SG23	PWM输出/ 段输出 复合端口	15~18	可分别配置成段输出或PWM输出端口，作为PWM输出的时候，具有16级PWM，可用于LCD的背光驱动

地址：深圳市高新技术产业园中区深圳软件园4栋522室

Add: 522,5/F,Bldg. No.4,Keji Central Road 2, Software Park,High-Tech Industrial Park,Shenzhen

电话: 86-755-86185092

传真: 86-755-86185093

邮编: 518057

网址: www.titanmec.com

技术支持: 86-755-86156570

SW0/SG24 SW1/SG25	通用输入 /段输出 复合端口	13-14	可分别配置成段输出或通用输入端口，可连接 拨轮式电子编码开关
KEY0/SG28 KEY1/SG29 KEY2/SG30 KEY3/SG31	按键输入 /段输出 复合端口	12-9	可分别配置成段输出或按键输入端口，最大可 支持4X6个按键
KS1~KS3	键扫输出	6-8	按键扫描信号输出
VDD	电源	1	3V~6V
GND	地	4	0V

### 五、电气参数：

极限参数 (Ta = 25°C, Vss = 0 V)

参数	符号	范围	单位
逻辑电源电压	VDD	-0.5 ~ +6.0	V
逻辑输入电压	VII	-0.5 ~ VDD + 0.5	V
功率损耗	PD	400	mW
工作温度	Topt	-40 ~ +80	°C
储存温度	Tstg	-65 ~ +150	°C

正常工作范围 (Ta = -20 ~ +70°C, Vss = 0 V)

参数	符号	最小	典型	最大	单位	测试条件
逻辑电源电压	VDD		5		V	-
高电平输入电压	VIH	0.7 VDD	-	VDD	V	-
低电平输入电压	VIL	0	-	0.3 VDD	V	-

电气特性 (Ta = -20 ~ +70°C, VDD = 5V, Vss = 0 V)

参数	符号	最小	典型	最大	单位	测试条件
----	----	----	----	----	----	------

地址：深圳市高新技术产业园中区深圳软件园4栋522室

Add: 522,5/F,Bldg. No.4,Keji Central Road 2, Software Park,High-Tech Industrial Park,Shenzhen

电话：86-755-86185092

传真：86-755-86185093

邮编：518057

网址：www.titanmec.com

技术支持：86-755-86156570

LCD COM输入电流	I <sub>OL1</sub>	150	250	-	uA	COM0~COM3 V <sub>o</sub> =0.5V
LCD COM输出电流	I <sub>OH1</sub>	-120	-150	-	uA	COM0~COM3 V <sub>o</sub> =4.5V
LCD SEG输入电流	I <sub>OL2</sub>	120	200	-	uA	COM0~COM3 V <sub>o</sub> =0.5V
LCD SEG输出电流	I <sub>OH2</sub>	-70	-100	-	uA	COM0~COM3 V <sub>o</sub> =4.5V
PWM低电平输入电流	I <sub>OL3</sub>	30	60	-	mA	PWM0~PWM3 (设定成PWM输出状态) V <sub>o</sub> =1V
PWM高电平输出电流	I <sub>OH3</sub>	-15	-25	-	mA	PWM0~PWM3 (设定成PWM输出状态) V <sub>o</sub> =3V
KS低电平输入电流	I <sub>OL3</sub>	15	30	-	mA	KS0~KS5 (设定成PWM输出状态) V <sub>o</sub> =0.5V
KS高电平输出电流	I <sub>OH3</sub>	-15	-25	-	MA	KS0~KS5 (设定成PWM输出状态) V <sub>o</sub> =3V
DIO低电平输入电流	I <sub>dout</sub>	4	-	-	mA	V <sub>o</sub> = 0.4V, dout
KEY/SW输出下拉电阻	RL	20	-	80	K Ω	KEY0~KEY3 SW0~SW3 (设定成按键输入和通用输入状态)

地址：深圳市高新技术产业园中区深圳软件园4栋522室

Add: 522,5/F,Bldg. No.4,Keji Central Road 2, Software Park,High-Tech Industrial Park,Shenzhen

电话: 86-755-86185092

传真: 86-755-86185093

邮编: 518057

网址: www.titanmec.com

技术支持: 86-755-86156570

输入电流	II	-	-	±1	μA	VI = VDD / VSS CLK, DIN, STB
高电平输入电压	VIH	0.7 VDD	-		V	CLK, DIN, STB
低电平输入电压	VIL	-	-	0.3 VDD	V	CLK, DIN, STB
滞后电压	VH	-	0.35	-	V	CLK, DIN, STB
动态电流损耗	IDDdyn	-	-	1	mA	无负载, 显示关

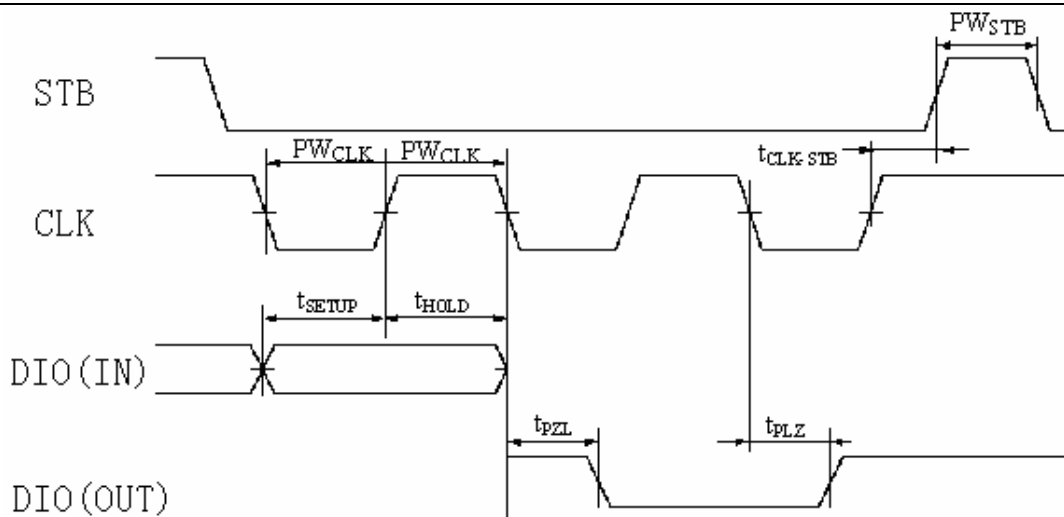
**开关特性 (Ta = -20 ~ +70°C, VDD = 5 V)**

参数	符号	最小	典型	最大	单位	测试条件
振荡频率	fosc	-	500	-	KHz	
传输延迟时间	tPLZ	-	-	300	ns	CLK → DIO (DIO为输出状态时) CL = 15pF, RL = 10K Ω
	tPZL	-	-	100	ns	
最大时钟频率	fmax	1	-	-	MHz	占空比50%
输入电容	CI	-	-	15	pF	DIO STB CLK

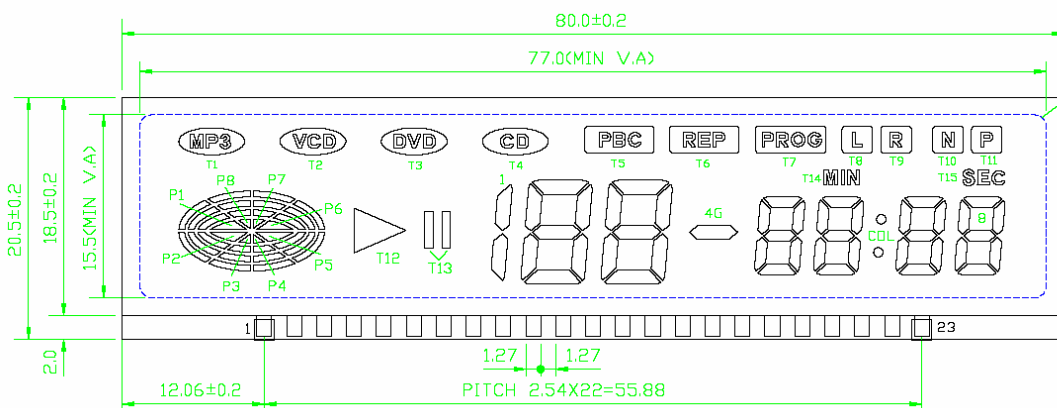
**\* 时序特性 (Ta = -20 ~ +70°C, VDD = 5 V)**

参数	符号	最小	典型	最大	单位	测试条件
时钟脉冲宽度	PWCLK	400	-	-	ns	-
选通脉冲宽度	PWSTB	1	-	-	μs	-
数据建立时间	tSETUP	100	-	-	ns	DIO为输入状态
数据保持时间	tHOLD	100	-	-	ns	
CLK → STB 时间	tCLK-STB	1	-	-	μs	CLK ↑ → STB ↑
等待时间	tWAIT	1	-	-	μs	CLK ↑ → CLK ↓

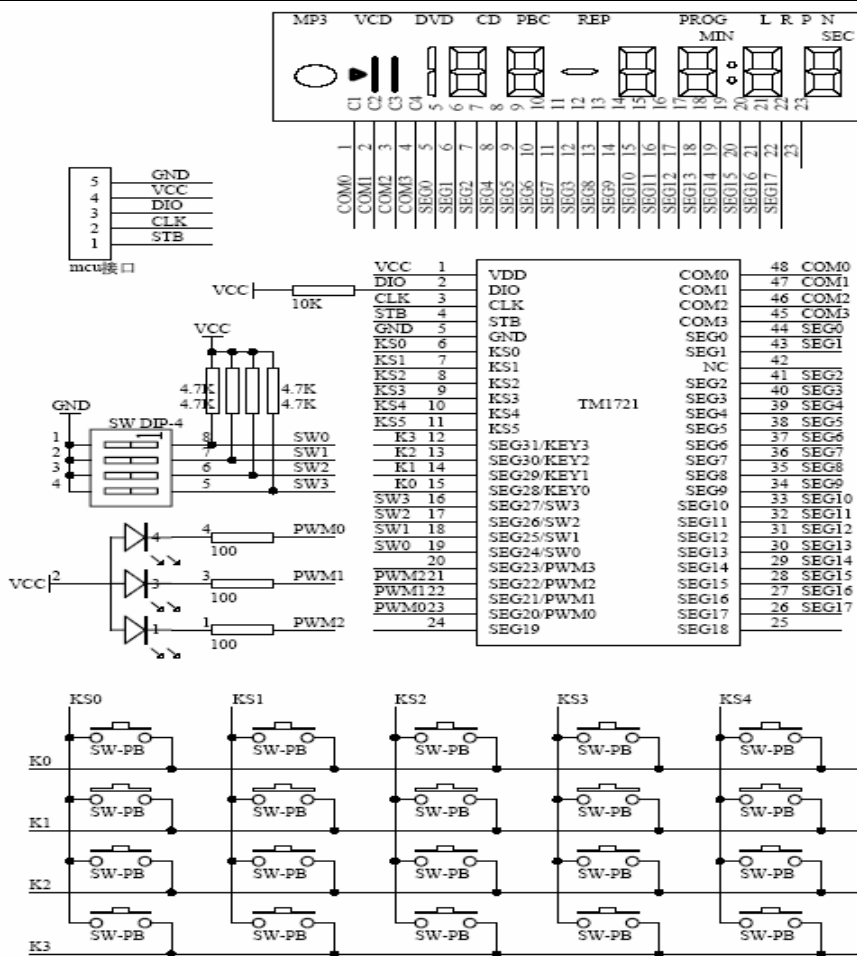
**时序波形图:**



### 六. 应用原理图



PIN	1	2	3	4	5	6	7	8	9	10	11	12	13	14	15	16	17	18	19	20	21	22	23
COM1	COM1	/	/	1P	5P	T6	1BC	2A	/	3A	T9	/	5A	T1	6A	COL	7A	T4	8A	T15	/	/	
COM2	/	COM2	/	6P	4P	T12	2F	2B	3F	3B	T8	5F	5B	6F	6B	7F	7B	8F	8B	T10	T4	/	
COM3	/	/	COM3	/	7P	3P	T13	2E	2G	3E	3G	T7	5E	5G	6E	6G	7E	7G	8E	8G	T11	T2	/
COM4	/	/	/	COM4	8P	2P	T5	2D	2C	3D	3C	4G	5D	5C	6D	6C	7D	7C	8D	8C	/	T3	/

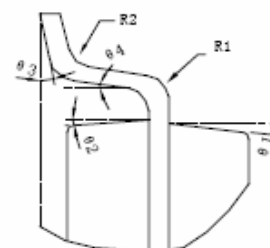
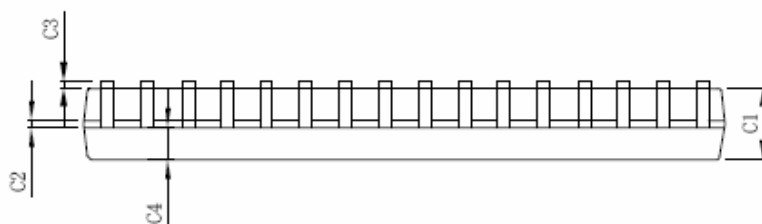
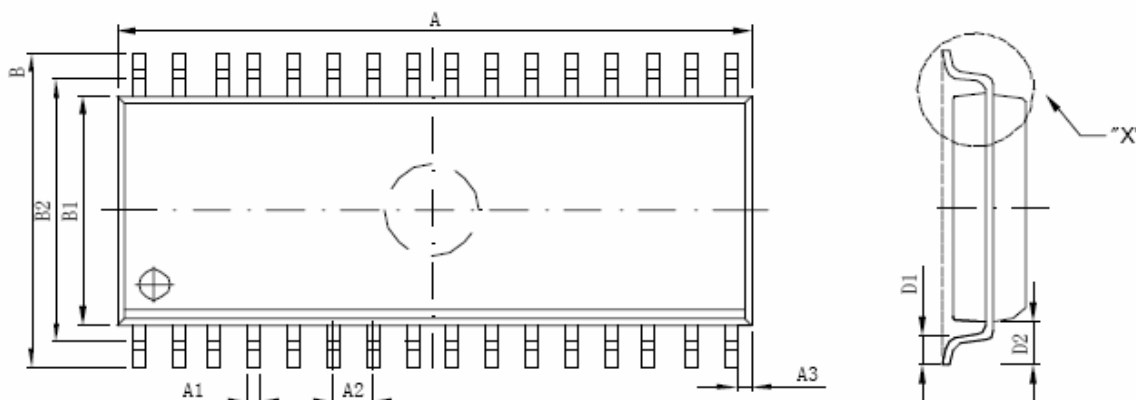


### 七、使用注意事项

1. TM1723使用参考以上TM1721应用电路。
2. SEG20/PWM0, SEG21/PWM1, SEG22/PWM2, SEG23/PWM3, SEG24/SW0, SEG25/SW1, SEG28/KEY0, SEG29/KEY1, SEG30/KEY2, SEG31/KEY3等管脚在使用中,可以根据需要选择第二功能。选定好后不允许切换;
3. 只能选择1, 2, 4路PWM脉宽调制输出或者不使用PWM功能;
4. 只能选择1, 2路SW普通输入或者不使用SW扩展输入功能;  
只能选择 1, 2, 4 路 KEY 输入口作为按键扫描或者不使用按键扫描功能;

## 八. 封装

标注	尺寸		标注	尺寸	
	最小 (mm)	最大 (mm)		最小 (mm)	最大 (mm)
A	20.88	21.08	C4	0.99TYP	
A1	0.3	0.5	D1	0.55	0.95
A2	1.27TYP		D2	1.45	
A3	0.77TYP		R1		
B	10.2	10.6	R2		
B1	7.42	7.62	θ 1	8°TYP	
B2	8.9TYP		θ 2	15°TYP	
C1	2.14	2.34	θ 3	4°TYP	
C2	0.2	0.32	θ 4	14°TYP	
C3	0.10	0.25			



DETAIL "X"

All specs and applications shown above subject to change without prior notice by Titanmec.  
 (以上电路及规格仅供参考, 如本公司进行修正, 恕不另行通知。)

地址: 深圳市高新技术产业园中区深圳软件园 4 栋 522 室  
 Add: 522,5/F,Bldg. No.4,Keji Central Road 2, Software Park,High-Tech Industrial Park,Shenzhen  
 电话: 86-755-86185092      传真: 86-755-86185093      邮编: 518057  
 网址: www.titanmec.com      技术支持: 86-755-86156570