

高  
亮  
度  
燈  
管

**A-BRIGHT**

**A-BRIGHT**

**A-BRIGHT**

產品料號：AB-FT21093WC

**A-BRIGHT**

**A-BRIGHT INDUSTRIAL CO., LTD.**

<http://www.a-bright.com.tw>

<http://www.globalsources.com/abright.co>

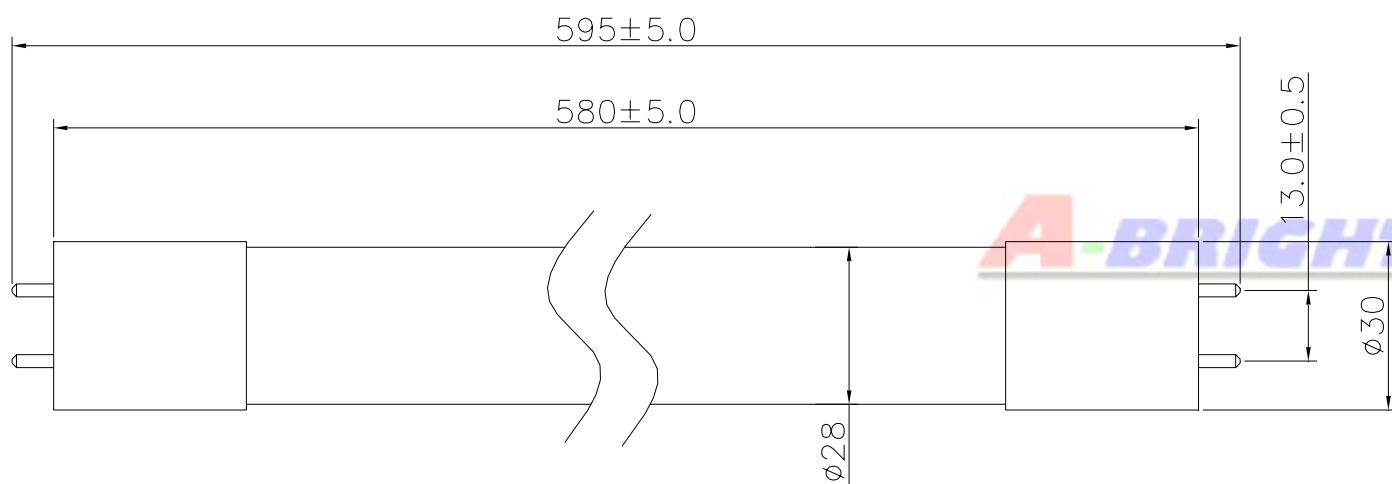
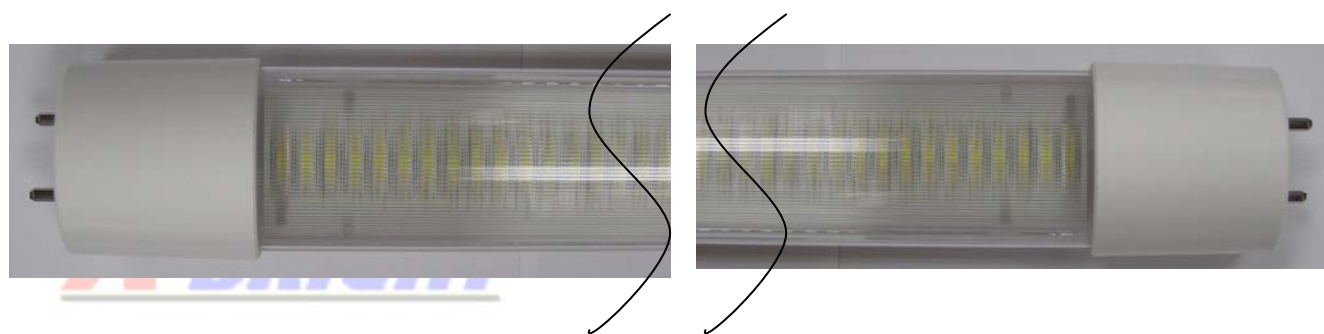
<http://abrightled.trustpass.alibaba.com/>

**A-BRIGHT**

產品料號： AB-FT21093WC

高亮度LED燈管

● 產品外觀尺寸：



產品料號：AB-FT21093WC

高亮度LED燈管

|      |                |          |          |
|------|----------------|----------|----------|
| 發光顏色 | 白光             |          |          |
| 燈座   | G13            |          |          |
| 管色   | 透明             |          |          |
| 重量   | 150g           |          |          |
| 產品尺寸 | 管徑 $\phi$ 30mm | 管長 580mm | 全長 595mm |

| 特性        | 最小值      | 平均值 | 最大值  | 單位 |
|-----------|----------|-----|------|----|
| 輸入電壓 (AC) | 90       | --- | 264  | V  |
| 電壓頻率      | 47       | --- | 63   | Hz |
| 消耗電流      | ---      | --- | 0.2  | A  |
| 消耗功率      | 100@50Hz | --- | 9.0  | W  |
|           | 100@60Hz | --- | 10.8 |    |

|      |              |    |
|------|--------------|----|
| 光通量  | 650 (93%透光率) | 流明 |
| 發光角度 | 120          | 度  |
| 色溫度  | 5500±500     | K  |
| 平均壽命 | 40,000       | 時間 |
| 保存溫度 | -20 ~ 50     | °C |
| 工作溫度 | -10 ~ 40     | °C |

產品料號： AB-FT21093WC

高亮度LED燈管

- 此產品可用於傳統安定器之燈具，且須拔除啟動器，不適用於電子式安定器之燈具。

- LED 燈管特色

- 1 · 高壽命
- 2 · 省電、省碳
- 3 · 不會產生紫外光、紅外光等輻射
- 4 · 產生溫度低
- 5 · 無液態水銀、不含汞、響應環保

- 用途

- 室內照明
- 室內燈飾
- 工廠照明
- 停車場照明
- 商用照明
- 冷藏、冷凍倉庫、餐廳……照明