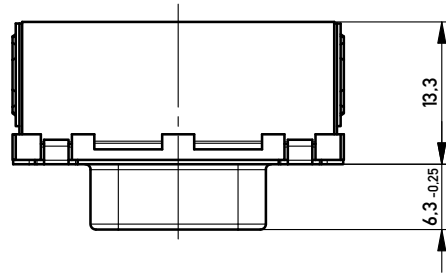
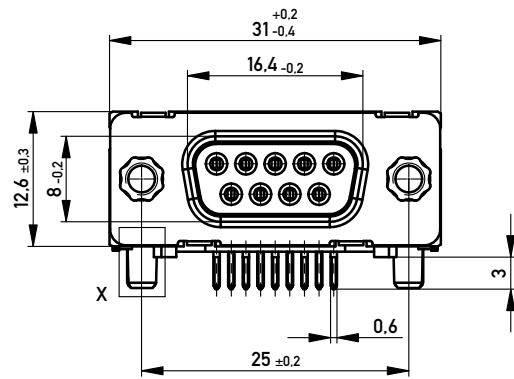
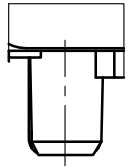


DETAIL X
M 5 : 1

Bestückung kraftlos
powerless assembly

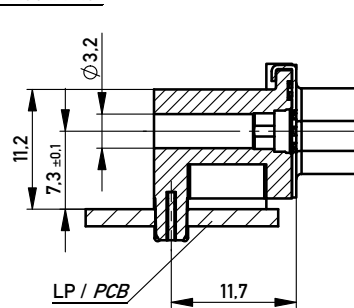
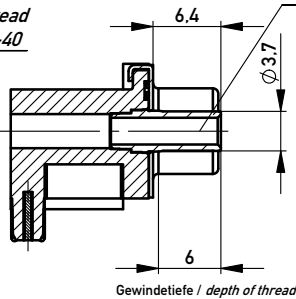
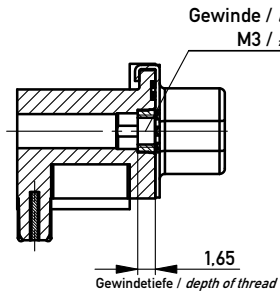


Mutter / nut

Bolzen / bolt

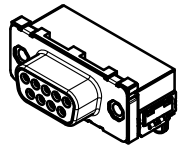
Gewinde / thread
M3 / #4-40

ohne / without



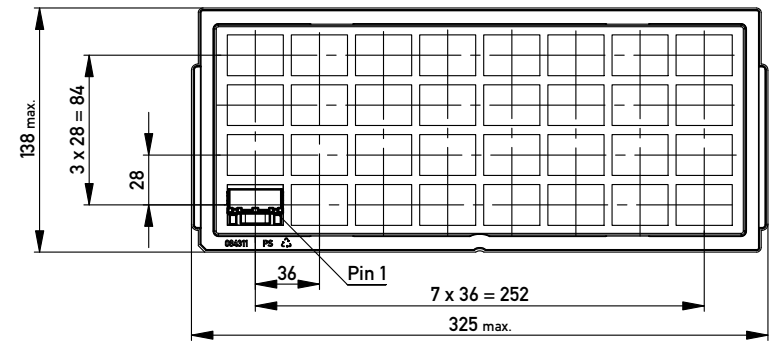
Anschlussbereich verzinkt
terminal area tin plating

Anforderungsstufe: 2
class: 2



	204515	Ø3.2			
454999	204514			#4-40	
	204513			M3	
224845	204512		#4-40		
	*204511		M3		*AA-TMC BA8Trayversiegelung
Ident-Nr. part-no. Gurt tape on reel	Ident-Nr. part-no. Tray tray	ohne without	Mutter nut	Bolzen bolt	Bemerkung remark

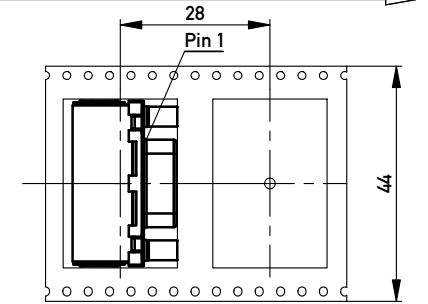
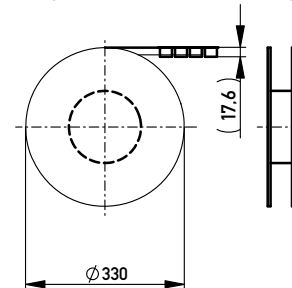
Verpackt in Tray
Verpackungseinheit 32 Stück
tray packaging
packaging unit 32 pcs



Sonstige Angaben siehe Zeichnung 204629 / additional indications according to drawing 204629

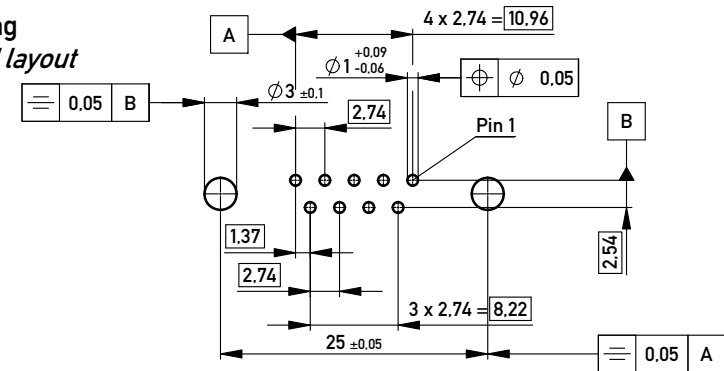
Verpackt in Gurtverpackung - Tape on Reel Packaging
Verpackungseinheit: 75 Stück - Packaging unit: 75 pcs

Abspulrichtung - Reel off Direction



Sonstige Angaben siehe Zeichnung 204655 / additional indications according to drawing 204655

Layoutvorschlag
recommended layout



Sonstige Angaben siehe Zeichnung 204626 / additional indications according to drawing 204626

Fehlende Masse und Angaben siehe DIN 41652 / Missing information and dimensions according to DIN 41652

Sonstige Angaben siehe Fertigungsunterlagen / Additional indications according to production documentation

Information: All rights reserved. Only for Information. To ensure that this is the latest version of this drawing, please contact one of the ERNI companies before using.	Tolerances	Scale 2:1 Designation TMC-S-09-THR OM-Standard-BA8 <i>TMC-S-09-THR OM-Standard-BA8</i>
	All Dimensions in mm	
www.ERNI.com	204510	I A3
g Index	25.11.2011 Date	Class TMCs