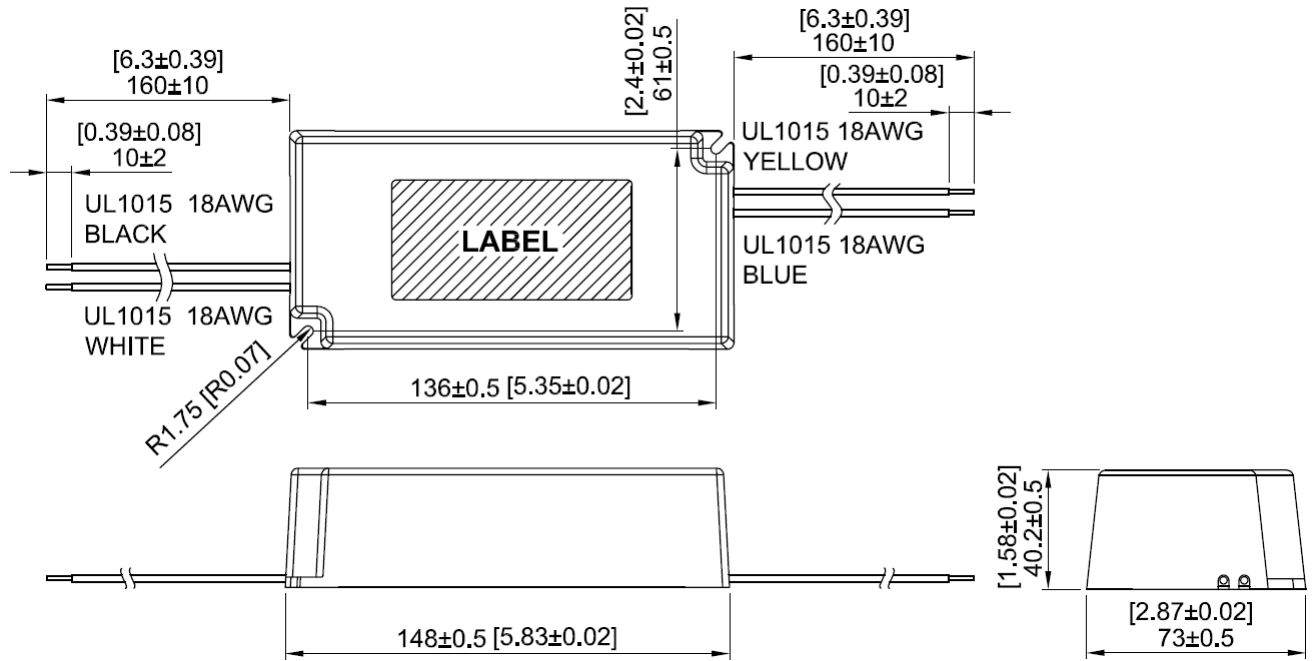




Model NO.	LSP600212001	Model Name	LED Power Supply
Part NO.	PLSP600212001	SIZE	148 * 73 * 40.2 mm 【5.83 * 2.87 * 1.58 inch】

**Dimensions**



Unit : mm 【inch】

※Reference

[www.linkcom.com.tw](http://www.linkcom.com.tw) For more information, please contact with :sales@linkcom.com.tw