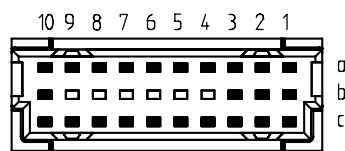
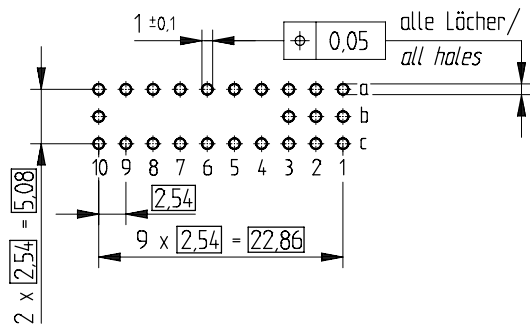


Bestückungsplan / *contact layout*



■ bestückt / *assemble*

Leiterplatten-Lochbild / *PCB drillhole pattern*



Elastische Einpresszone / *compliant pressfit zone*

Isolierwerkstoff / *housing material* : PBT GF30

Bauart 7 / *type 7*

Anforderungsstufe 2 = 400 Steckzyklen / *performance class 2 = 400 mating cycles*

Fehlende Masse und Angaben gemäß IEC 60 603-2 / DIN EN 60 603-2

Missing information and dimensions according to IEC 60 603-2 / DIN EN 60 603-2

Schichtaufbau im metallisierten Loch siehe Zeichnung 164062/Nr.6

diameter of drilled hole see drawing 164062/Na.6

- 1) $\phi 1,0 \pm 0,09$ Durchmesser des metallisierten Loches
- $\phi 1,0 \pm 0,06$ Diameter of finished plated-through hole
- $\phi 1,15 \pm 0,025$ Bohrungsdurchmesser des Loches
- $\phi 1,15 \pm 0,025$ Diameter of drilled hole

ohne Flansch
without flange

Information: Reihe ac 1 - 10 bestückt / row ac 1 - 10 assembled Reihe b 1, 2, 3, 10 bestückt / row b 1, 2, 3, 10 assembled	Tolerances	 All Dimensions in mm	Scale	2:1
	All rights reserved. Only for information. To insure that this is the latest version of this drawing, please contact one of the ERNI companies before using.		Subject to modification without prior notice. Drawing will not be updated.	Designation Federleiste C/3, 24 EE Fem. Con. C/3, 24 Pressfit
	www.ERNI.com	254837		
Index	Date	H:00060820.SZA	STVC/3	