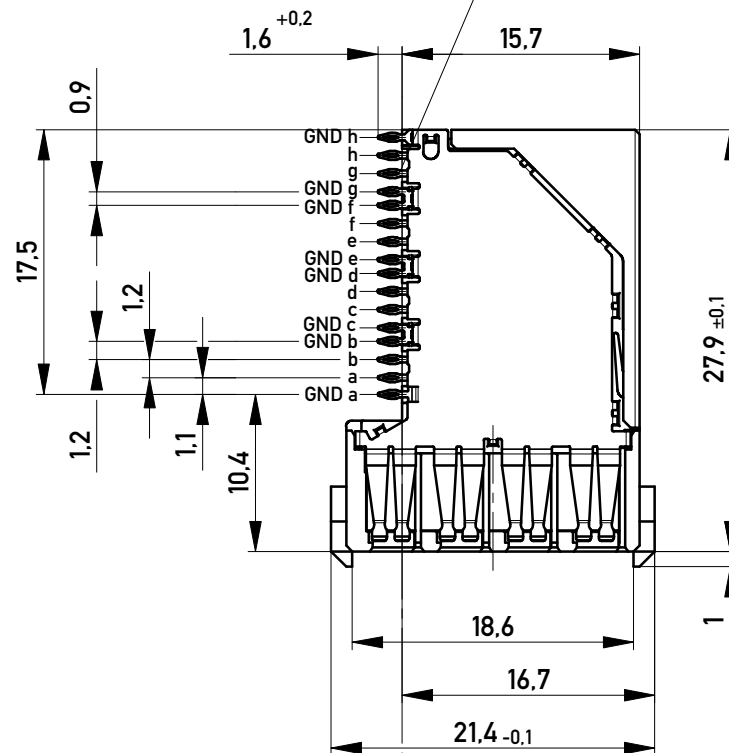
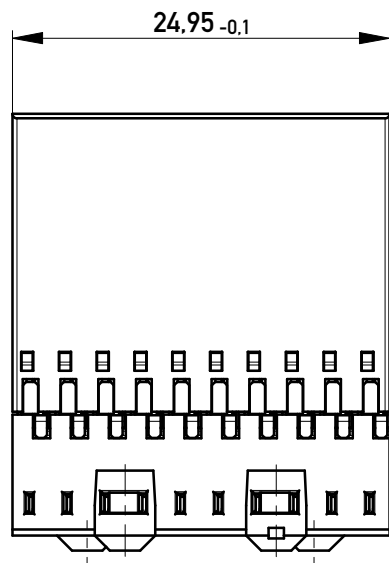
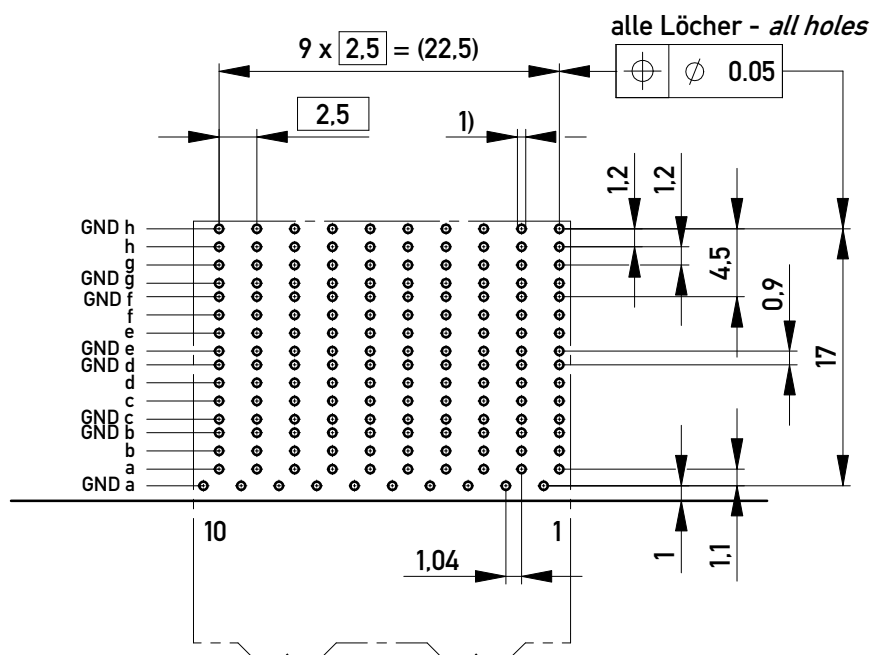


EN-Zone für durchkontaktierte
Löcher $\phi 0.46 \pm 0.05$
compliant zone for through hole
 $\phi 0.46 \pm 0.05$



Lochbild für Leiterplatte *Board hole pattern*
(Bestückungsseite) *(Component mounting side)*

Oberfläche der Tochterplatine
Top surface of daughter card



1) $\phi 0.46 \pm 0.05$ Durchmesser des metallisierten Loches
 $\phi 0.46 \pm 0.05$ Diameter of finished plated-through hole

$\phi 0.55 \pm 0.02$ Bohrdurchmesser des Loches
 $\phi 0.55 \pm 0.02$ Diameter of drilled hole

Schichtaufbau im metallisierten Loch
siehe Zeichnung 384191

*Metal plating of plated-through hole
see drawing 384191*

Information: Stege am Frontrahmen entfernt <i>Bar in frontface removed</i> All rights reserved. Only for Information. To ensure that this is the latest version of this drawing, please contact one of the ERNI companies before using.	Tolerances All Dimensions in mm	Scale 2:1		
	Subject to modification without prior notice. Drawing will not be updated.	Designation ERmetZDplus Federleiste 4-10 <i>ERmetZDplus Receptacle 4-10</i>		
b Index	07.01.2013 Date	 www.ERNI.com	100101560001	K A3
		Class ERMZD+		

Copyright by ERNI GmbH
 Proprietary notice pursuant to ISO 16016 to be observed.