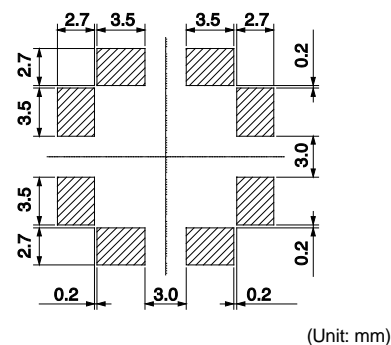
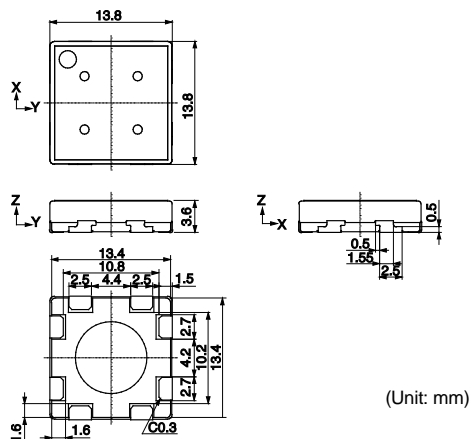
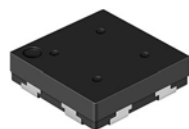


TYPE SA3D14



Recommended patterns
推奨パターン図



Features

- High reliability conforms to automotive applications.
- Encapsulated core and winding for anti-shock proof.
- High Q and high sensitivity due to optimized magnetic material and electrode structure.
- Wide inductance range for design flexibility.
- Triaxial LF antenna coil.
- Applicable to reflow soldering.
- AEC-Q200 compliant.

特長

- 車載基準に適合する高信頼性
- 磁性体と巻線部を樹脂封止した耐衝撃構造
- 磁性材と電極構造の最適化による高Q・高感度性能
- 設計自由度が広く、広インダクタンス範囲可能
- 3軸一体アンテナコイル
- リフロはんだ付けが可能
- AEC-Q200準拠

Applications

- Suitable as a Transponder Antenna Coil for Keyless Entry System. (Vehicle application)
- Wide operating temperature range (-40~+85°C)

用途

- リモートキーレスエントリの一体システムのトランスポンダ用アンテナコイルに最適 (自動車使用等)
- 使用温度範囲：-40 ~ +85°C

SELECTION GUIDE FOR STANDARD TRANSFORMERS

TYPE SA3D14

品番	測定周波数	X軸		Y軸		Z軸		許容差
Part Number	Test Frequency (kHz)	Inductance L (mH)	Unloaded Q Min.	Inductance L (mH)	Unloaded Q Min.	Inductance L (mH)	Unloaded Q Min.	Tolerance (%)
1085CAN-222J=P3	125	2.2	20	2.2	20	2.2	20	±5
1085CAN-272J=P3	125	2.7	20	2.7	20	2.7	20	±5
1085CAN-392J=P3	125	3.9	20	3.9	20	3.9	20	±5
1085CAN-452J=P3	125	4.5	20	4.5	20	4.5	20	±5
1085CAN-472J=P3	125	4.7	20	4.7	20	4.7	20	±5
1085CAN-602J=P3	125	6.0	20	6.0	20	6.0	20	±5
1085CAN-2145=P3	125	6.3	20	6.3	20	9.0	20	±5
1085BAN-222J=P3	134.2	2.2	25	2.2	25	2.2	25	±5
1085BAN-272J=P3	134.2	2.7	25	2.7	25	2.7	25	±5
1085BAN-392J=P3	134.2	3.9	25	3.9	25	3.9	25	±5
1085BAN-452J=P3	134.2	4.5	25	4.5	25	4.5	25	±5
1085BAN-472J=P3	134.2	4.7	25	4.7	25	4.7	25	±5
1085BAN-602J=P3	134.2	6.0	25	6.0	25	6.0	25	±5
1085BAN-2239=P3	134.2	4.5	25	4.5	25	7.6	25	±5
Inductance range インダクタンス範囲		X: 1.0 ~ 6.3 (mH)		Y: 1.0 ~ 6.3 (mH)		Z: 1.0 ~ 9.0 (mH)		

If you are looking for inductance other than the above, please contact us.
上記以外のインダクタンスのご対応もお受けしております。