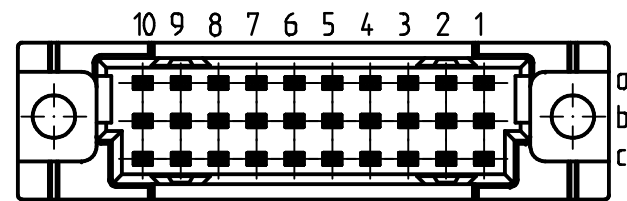
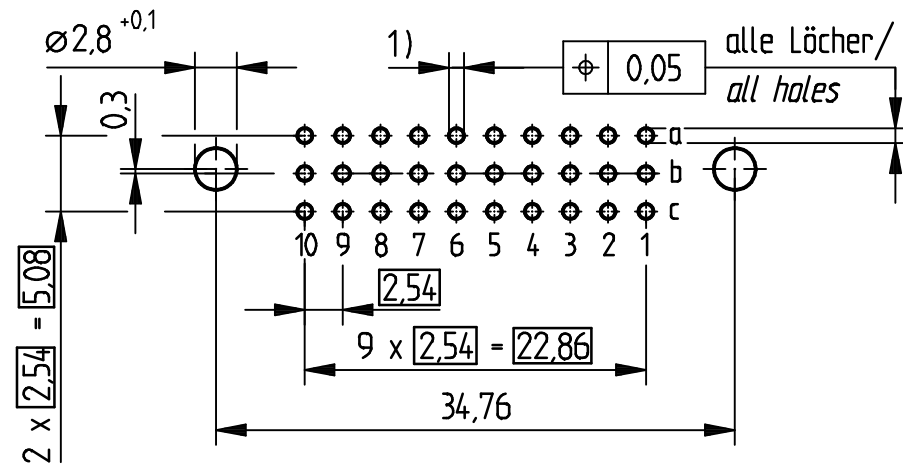


Bestückungsplan / contact layout



■ bestückt / assemble

Leiterplatten-Lochbild / PCB drillhole pattern



Elastische Einpresszone / compliant pressfit zone

Isolierwerkstoff / housing material : PBT GF30

Bauart 7 / type 7

Anforderungsstufe 2 = 400 Steckzyklen / performance class 2 = 400 mating cycles

Fehlende Masse und Angaben gemäß IEC 60 603-2 / DIN EN 60 603-2

Missing information and dimensions according to IEC 60 603-2 / DIN EN 60 603-2

Schichtaufbau im metallisierten Loch siehe Zeichnung 164062/Nr.6

diameter of drilled hole see drawing 164062/Na.6

1)  $\phi 1,0 \pm 0,09$  Durchmesser des metallisierten Loches

$\phi 1,0 \pm 0,09$  Diameter of finished plated-through hole

$\phi 1,15 \pm 0,025$  Bohrungsdurchmesser des Loches

$\phi 1,15 \pm 0,025$  Diameter of drilled hole

Bedruckung siehe Zeichnung 294875

Marking see drawing 294875

Consider protection memo from DIN 34

Information:	Tolerances	All Dimensions in mm	Scale 2:1
All rights reserved. Only for information. To insure that this is the latest version of this drawing, please contact one of the ERNI companies before using.	Subject to modification without prior notice. Drawing will not be updated.	Designation Federleiste C/3, 30 EE Fem. Con. C/3, 30 Pressfit	
ERNI	www.ERNI.com	102600170001	K
Index	27.10.2008	Date	H:00070995.SZA
			STVC/3