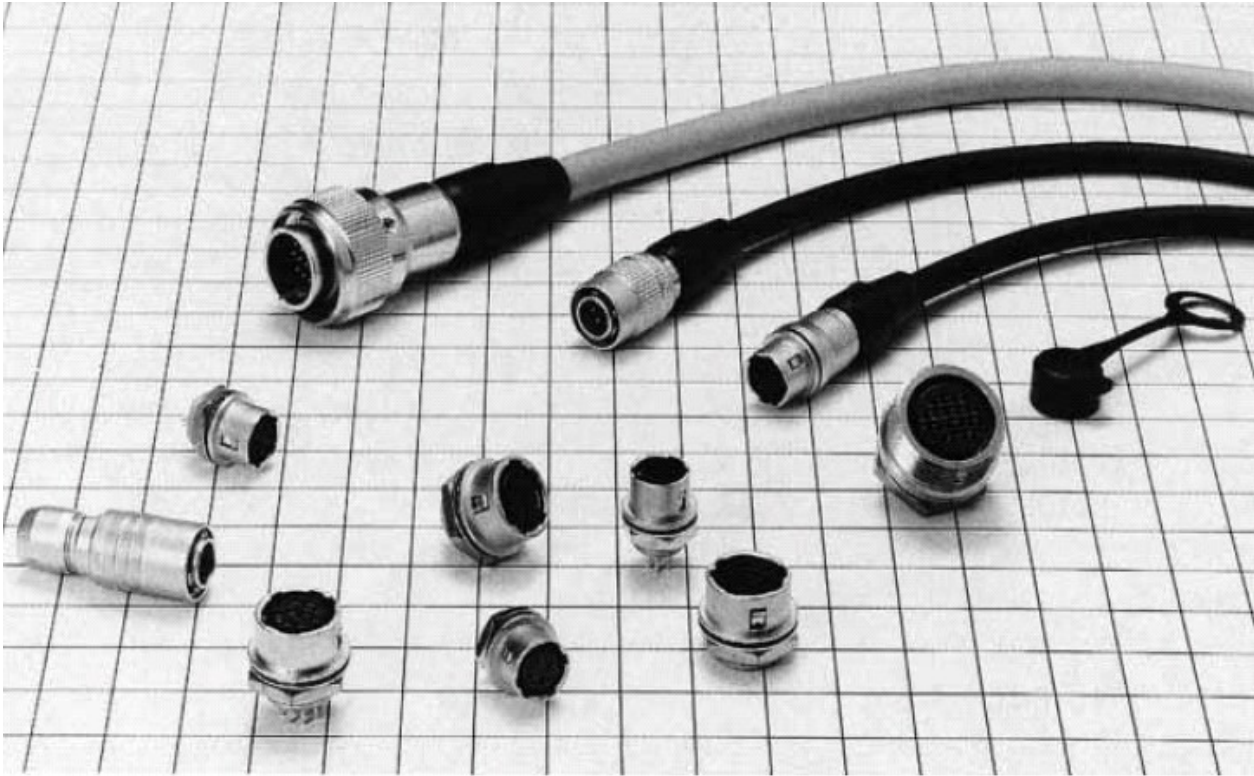


KR01 SERIES



●제품명

- KR01 SERIES(상세는 3PAGE 참조)

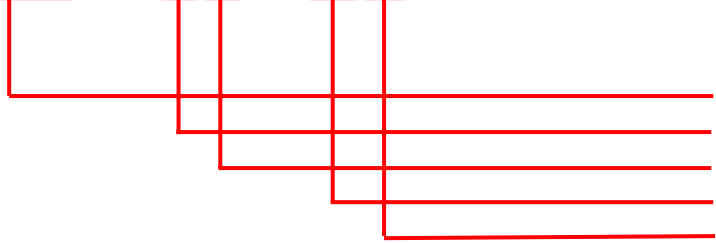
※본 SERIES품은 HR10A품종과 호환되며, 적용 receptacle 및 조립 tool 관련자료는 HOME PAGE(제품명: HR10A SERIES) 참조.

●특징

- 1)착탈 조작이 간단.
 - one touch push pull lock 기구로 착탈응답성 우수.
- 2)오결합 방지기능
 - connector 내부 오결합방기구조 채용에 따라, 오결합문제 해소.
- 3)매립형 단자 구조로써, connector간 결합시의 단자 변형 발생 방지.
- 4)실장 밀도의 극대화
 - push pull lock으로써, 좁은 공간에서도 착탈 조작가능해, 복수의 connector, 근접실장시 탁월
- 5)nut가 사용되지 않아, 배선 실장시 용이.
 - connector분해, 조립시, JIS규격의 스패너로 쉽게 배선실장을 할 수 있음.

●제품명 구성

KR01 - 10J - 12P



- (1)형명
- (2)SHELL SIZE(Receptacle 기준)
- (3)SHELL 종류
- (4)단자 극수
- (5)단자 형상

(1)형 명

- KR01

(2)SHELL SIZE

- PLUG 결합부 SHELL의 외경을 기준으로 표기함.

(3)SHELL 종류

- SHELL의 종별은 다음과 같이 구분.

[P: plug R: receptacle J: jack]

(4)단자극수

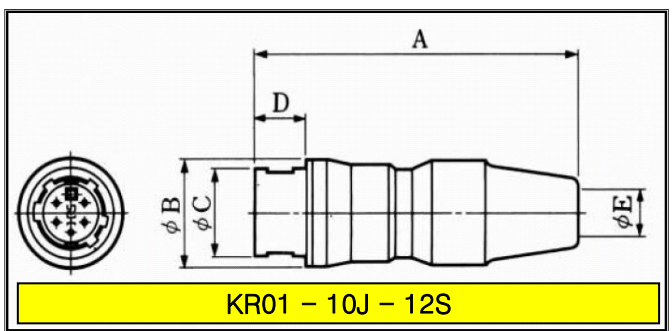
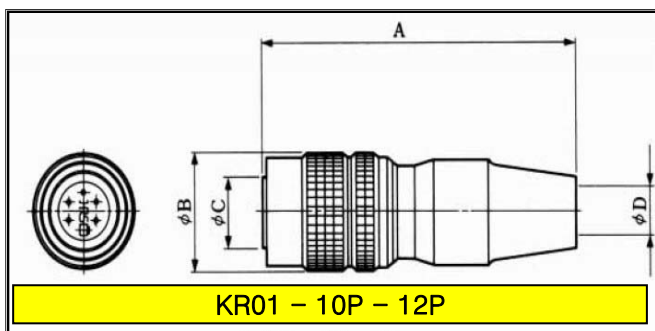
- 단자의 수를 표기함.

(5)단자형상

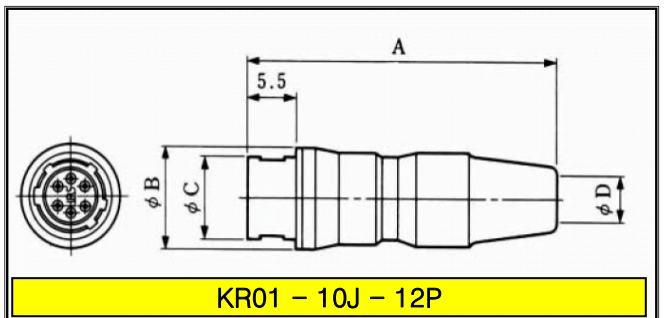
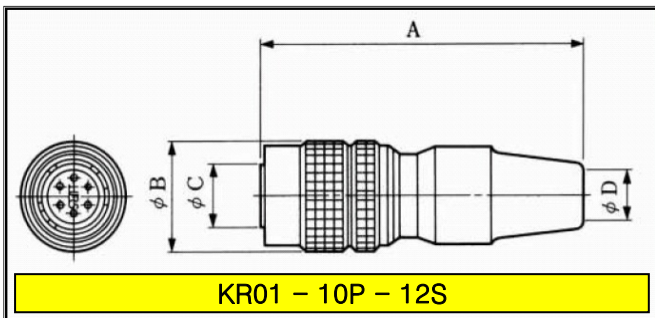
- 단자의 형상은 다음과 같이 구별함.

[P: male S: female]

●제품 상세



HRS No.	제품 번호	단자수	A	ØB	ØC	D	ØE	중량(g)	RoHS
0110-2003-5-00	KR01-10P-12P	12	43.5	14.5	11.9	5.5	7	16	○
▶특징: KR01-10P-12P는 등록품 HR10A-10P-12P(73)과 동사양품으로써, 적용 receptacle 및 조립tool 공용사용품임. (HOME PAGE의 HR10A품 등록자료 참조바랍니다.)									
0110-2004-8-00	KR01-10J-12S	12	43.5	14.5	11.9	5.5	7	16	○
▶특징: KR01-10P-12P는 등록품 HR10A-10J-12S(73)과 동사양품으로써, 적용 receptacle 및 조립tool 공용사용품임. (HOME PAGE의 HR10A품 등록자료 참조바랍니다.)									



HRS No.	제품 번호	단자수	A	ØB	ØC	ØD	중량(g)	RoHS
0110-2002-2-00	KR01-10P-12S	12	43	14.7	9.5	7	16	○
▶특징: KR01-10P-12S는 등록품 HR10A-10P-12S(73)과 동사양품으로써, 적용 receptacle 및 조립tool 공용사용품임. (HOME PAGE의 HR10A품 등록자료 참조바랍니다.)								
0110-2003-5-00	KR01-10J-12P	12	43	14.7	11.9	7	16	○
▶특징: KR01-10J-12P는 등록품 HR10A-10J-12P(73)과 동사양품으로써, 적용 receptacle 및 조립tool 공용사용품임. (HOME PAGE의 HR10A품 등록자료 참조바랍니다.)								