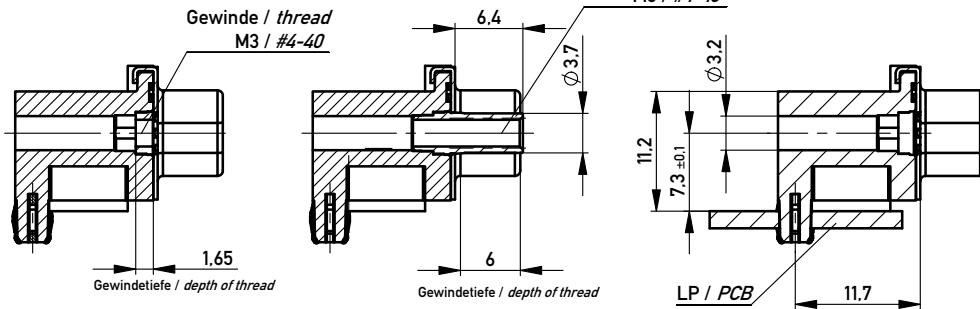


Mutter / nut

Bolzen / bolt

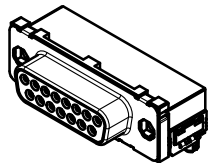
Gewinde / thread  
M3 / #4-40

ohne / without

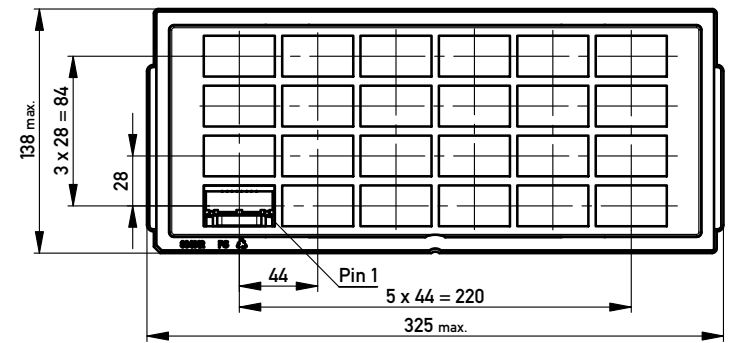


Anschlussbereich verzinkt  
terminal area tin plating

Anforderungsstufe: 2  
class: 2



Verpackt in Tray  
Verpackungseinheit 24 Stück  
tray packaging  
packaging unit 24 pcs



Sonstige Angaben siehe Zeichnung 204629 / additional indications according to drawing 204629

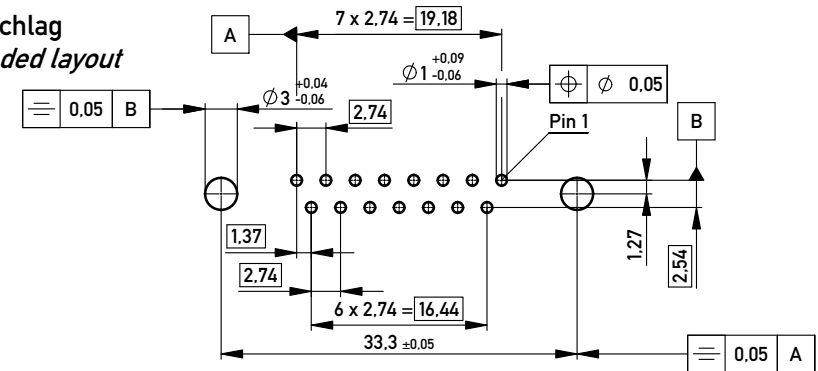
Verpackt in Gurtverpackung - Tape on Reel Packaging  
Verpackungseinheit: 75 Stück - Packaging unit: 75 pcs

Abspulrichtung - Reel off Direction



Sonstige Angaben siehe Zeichnung 204655 / additional indications according to drawing 204655

Layoutvorschlag  
recommended layout



Sonstige Angaben siehe Zeichnung 164062 / additional indications according to drawing 164062

Fehlende Masse und Angaben siehe DIN 41652 / Missing information and dimensions according to DIN 41652  
Sonstige Angaben siehe Fertigungsunterlagen / Additional indications according to production documentation

	174449	Ø3.2			
	154274			#4-40	
	154273			M3	
	154272		#4-40		
	154271		M3		
Ident-Nr. part-no. Gurt tape on reel	Ident-Nr. part-no. Tray tray	ohne without	Mutter nut	Bolzen bolt	Bemerkung remark

Copyright by ERNI GmbH  
Proprietary notice pursuant to ISO 9006 to be observed.

Information:  
All rights reserved.  
Only for Information.  
To ensure that this is the latest version of this drawing, please contact one of the ERNI companies before using.

Tolerances  
Scale 2:1  
All Dimensions in mm  
Designation  
TMC-S-15-EE-Standard-BA8  
TMC-S-15-EE-Standard-BA8  
www.ERNI.com

144872  
Class TMCs  
A3

f	17.11.2011
Index	Date