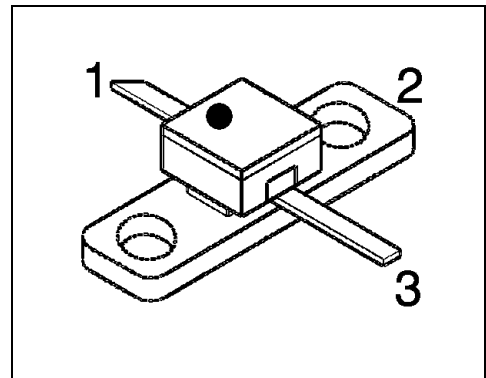


## HiRel X-Band GaAs Power-MESFET

- **HiRel Discrete and Microwave Semiconductor**
- For professional power amplifiers
- For frequencies from 500 MHz to 15 GHz
- Hermetically sealed microwave power package
- Low thermal resistance for high voltage application
- Power added efficiency > 55 %
-  **ESA Space Qualification Expected 1998**  
ESA/SCC Detail Spec. No.: 5614/007,  
Type Variant No.s 04 to 06



**ESD:** Electrostatic discharge sensitive device, observe handling precautions!

Type	Marking	Ordering Code	Pin Configuration			Package
			1	2	3	
CLX27-00 (ql)	-	see below	G	S	D	MWP-25
CLX27-05 (ql)						
CLX27-10 (ql)						

CLX27-nn: specifies output power level (see electrical characteristics)

(ql) Quality Level:	P: Professional Quality,	Ordering Code:	Q62702L119
	H: High Rel Quality,	Ordering Code:	on request
	S: Space Quality,	Ordering Code:	on request
	ES: ESA Space Quality,	Ordering Code:	Q62702L118

(see order instructions for ordering example)

**Maximum Ratings**

Parameter	Symbol	Values	Unit
Drain-source voltage	$V_{DS}$	11	V
Drain-gate voltage	$V_{DG}$	13	V
Gate-source voltage	$V_{GS}$	- 6	V
Drain current	$I_D$	420	mA
Gate forward current	$I_G$	5	mA
Compression Level Operation Range 1 <sup>1)</sup>	$P_C$	1.5 at $V_{DS} \leq 8$ V 2.5 at $V_{DS} \leq 7$ V 3.5 at $V_{DS} \leq 6$ V	dB
Compression Level Operation Range 2 <sup>2)</sup>	$P_C$	3.5 at $V_{DS} \leq 6$ V	dB
Compression Level Operation Range 3 <sup>3)</sup>	$P_C$	tbd.	dB
Junction temperature	$T_J$	175	°C
Storage temperature range	$T_{stg}$	- 65...+ 175	°C
Total power dissipation <sup>4)</sup>	$P_{tot}$	3.38	W
Soldering temperature <sup>5)</sup>	$T_{sol}$	230	°C

**Thermal Resistance**

Junction-soldering point	$R_{thJS}$	$\leq 40$	K/W
--------------------------	------------	-----------	-----

**Notes.:**

- 1) Operation Range 1:  $80 \text{ mA} \leq I_D \leq 160 \text{ mA}$
- 2) Operation Range 2:  $I_D > 160 \text{ mA}$
- 3) Operation Range 3:  $I_D < 80 \text{ mA}$
- 4) At  $T_S = + 40 \text{ °C}$ . For  $T_S > + 40 \text{ °C}$  derating is required.
- 5) During 15 sec. maximum. The same terminal shall not be resoldered until 3 minutes have elapsed.

**Electrical Characteristics** (at  $T_A=25^\circ\text{C}$ ; unless otherwise specified)

Parameter	Symbol	Values			Unit
		min.	typ.	max.	
<b>DC Characteristics</b>					
Drain-source saturation current $V_{DS} = 2\text{ V}, V_{GS} = 0\text{ V}$	$I_{DSS}$	180	300	420	mA
Gate threshold voltage $V_{DS} = 3\text{ V}, I_D = 12\text{ mA}$	$-V_{Gth}$	1.2	2.2	3.2	V
Drain current at pinch-off, low $V_{DS}$ $V_{DS} = 3\text{ V}, V_{GS} = -3.5\text{ V}$	$I_{Dp3}$	-	-	60	$\mu\text{A}$
Gate current at pinch-off, low $V_{DS}$ $V_{DS} = 3\text{ V}, V_{GS} = -3.5\text{ V}$	$-I_{Gp3}$	-	-	24	$\mu\text{A}$
Drain current at pinch-off, high $V_{DS}$ $V_{DS} = 9.5\text{ V}, V_{GS} = -3.5\text{ V}$	$I_{Dp9.5}$	-	-	600	$\mu\text{A}$
Gate current at pinch-off, high $V_{DS}$ $V_{DS} = 9.5\text{ V}, V_{GS} = -3.5\text{ V}$	$-I_{Gp9.5}$	-	-	240	$\mu\text{A}$
Transconductance $V_{DS} = 3\text{ V}, I_D = 120\text{ mA}$	$g_m$	130	160	-	mS
Thermal resistance Junction to soldering point $V_{DS} = 8\text{ V}, I_D = 120\text{ mA}, T_s = +25^\circ\text{C}$	$R_{thJS}$	-	35	-	K/W

**Electrical Characteristics (continued)**

Parameter	Symbol	Values			Unit
		min.	typ.	max.	
<b>AC Characteristics</b>					
Linear power gain <sup>1)</sup> $V_{DS} = 8\text{ V}$ , $I_D = 120\text{ mA}$ , $f = 2.3\text{ GHz}$ , $P_{in} = 0\text{ dBm}$	$G_{ip}$				dB
CLX27-00		17.5	18.5	-	
CLX27-05		18.0	19.0	-	
CLX27-10		18.0	19.0	-	
Power output at 1dB gain compr. <sup>1)</sup> $V_{DS} = 8\text{ V}$ , $I_{D(RF\ off)} = 120\text{ mA}$ , $f = 2.3\text{ GHz}$	$P_{1dB}$				dBm
CLX27-00		-	26.5	-	
CLX27-05		-	27.3	-	
CLX27-10		-	27.8	-	
Output Power <sup>1)</sup> $V_{DS} = 8\text{ V}$ , $I_{D(RF\ off)} = 120\text{ mA}$ , $f = 2.3\text{ GHz}$ , $P_{in} = 10.5\text{ dBm}$	$P_{out}$				dBm
CLX27-00		26.0	26.5	-	
CLX27-05		27.0	27.3	-	
CLX27-10		27.5	27.8	-	
Power added efficiency <sup>1), 2)</sup> $V_{DS} = 8\text{ V}$ , $I_{D(RF\ off)} = 120\text{ mA}$ , $f = 2.3\text{ GHz}$ , $P_{in} = 10.5\text{ dBm}$	PAE				%
CLX27-00		45	50	-	
CLX27-05		48	53	-	
CLX27-10		50	55	-	

**Notes.:**

1) RF Power characteristics given for power matching conditions

2) Power added efficiency:  $PAE = (P_{RFout} - P_{RFin}) / P_{DC}$

Typical Common Source S-Parameters

V <sub>DS</sub> = 3 V, I <sub>D</sub> = 1.20 mA, Z <sub>0</sub> = 50 Ω											
f	S11	<S11	S21	<S21	S12	<S12	S22	<S22	k-Fact.	S <sub>21</sub> /S <sub>12</sub>	MAG
[GHz]	[magn]	[angle]	[magn]	[angle]	[magn]	[angle]	[magn]	[angle]	[magn]	[dB]	[dB]
0,5	0,945	-45	8,649	151	0,0266	67	0,136	-85	0,22	25,1	
0,6	0,928	-52	8,466	145	0,0283	60	0,141	-91	0,27	24,8	
0,7	0,911	-60	8,254	140	0,0303	55	0,148	-97	0,32	24,4	
0,8	0,898	-66	8,022	135	0,0327	50	0,156	-104	0,35	23,9	
0,9	0,886	-73	7,777	131	0,0352	47	0,165	-111	0,37	23,4	
1,0	0,875	-80	7,531	126	0,0381	43	0,177	-118	0,39	23,0	
1,1	0,867	-87	7,281	122	0,0407	40	0,185	-125	0,40	22,5	
1,2	0,861	-93	7,028	117	0,0428	37	0,195	-130	0,41	22,2	
1,3	0,855	-100	6,776	113	0,0448	34	0,204	-135	0,42	21,8	
1,4	0,849	-106	6,533	109	0,0463	31	0,213	-140	0,43	21,5	
1,5	0,844	-111	6,298	105	0,0478	29	0,224	-144	0,44	21,2	
1,6	0,839	-117	6,067	101	0,0493	26	0,232	-148	0,45	20,9	
1,7	0,834	-122	5,842	98	0,0504	23	0,240	-152	0,47	20,6	
1,8	0,830	-126	5,628	94	0,0512	20	0,248	-155	0,48	20,4	
1,9	0,826	-131	5,421	91	0,0518	18	0,256	-158	0,50	20,2	
2,0	0,822	-135	5,221	88	0,0530	16	0,264	-161	0,52	19,9	
2,1	0,819	-140	5,027	84	0,0531	14	0,271	-164	0,54	19,8	
2,2	0,815	-144	4,843	81	0,0537	12	0,278	-167	0,56	19,6	
2,3	0,812	-147	4,669	78	0,0543	10	0,283	-169	0,58	19,3	
2,4	0,810	-151	4,506	76	0,0546	8	0,289	-172	0,60	19,2	
2,5	0,807	-154	4,354	73	0,0548	6	0,293	-174	0,63	19,0	
2,6	0,806	-158	4,212	70	0,0553	5	0,296	-177	0,64	18,8	
2,7	0,804	-161	4,076	67	0,0555	3	0,300	-178	0,67	18,7	
2,8	0,803	-164	3,948	65	0,0557	2	0,301	180	0,69	18,5	
2,9	0,802	-167	3,830	62	0,0558	1	0,306	178	0,71	18,4	
3,0	0,800	-169	3,717	60	0,0559	-1	0,310	177	0,73	18,2	
3,1	0,799	-172	3,611	58	0,0559	-2	0,314	175	0,75	18,1	
3,2	0,799	-175	3,509	55	0,0560	-3	0,319	174	0,77	18,0	
3,3	0,797	-177	3,410	53	0,0562	-4	0,323	172	0,79	17,8	
3,4	0,796	-180	3,315	51	0,0550	-5	0,326	170	0,84	17,8	
3,5	0,795	178	3,227	48	0,0562	-7	0,329	168	0,85	17,6	
4,0	0,794	165	2,883	37	0,0564	-13	0,344	163	0,93	17,1	
4,5	0,793	157	2,574	27	0,0567	-18	0,360	157	1,01	16,6	15,8
5,0	0,793	147	2,320	18	0,0567	-23	0,374	151	1,11	16,1	14,1
5,5	0,792	139	2,123	9	0,0571	-26	0,387	146	1,21	15,7	12,9
6,0	0,791	131	1,950	2	0,0574	-29	0,402	141	1,30	15,3	12,0
6,5	0,791	123	1,805	-8	0,0585	-32	0,415	136	1,36	14,9	11,3
7,0	0,790	116	1,686	-17	0,0601	-35	0,428	130	1,41	14,5	10,7
7,5	0,789	108	1,584	-26	0,0623	-38	0,440	125	1,44	14,1	10,1
8,0	0,788	100	1,493	-35	0,0646	-40	0,452	118	1,47	13,6	9,6
8,5	0,788	92	1,394	-44	0,0675	-43	0,464	111	1,50	13,1	9,0
9,0	0,787	84	1,340	-53	0,0700	-47	0,473	103	1,51	12,8	8,6
9,5	0,786	76	1,275	-62	0,0734	-52	0,488	96	1,50	12,4	8,2
10,0	0,784	68	1,217	-71	0,0772	-56	0,501	89	1,48	12,0	7,9
10,5	0,780	61	1,166	-80	0,0817	-61	0,512	83	1,47	11,5	7,5
11,0	0,776	54	1,121	-89	0,0867	-66	0,524	77	1,43	11,1	7,2
11,5	0,770	47	1,083	-97	0,0924	-71	0,534	71	1,39	10,7	7,0
12,0	0,757	39	1,052	-106	0,0995	-76	0,539	66	1,38	10,2	6,6
12,5	0,739	32	1,030	-115	0,1082	-82	0,541	60	1,37	9,8	6,2
13,0	0,715	24	1,012	-125	0,1156	-89	0,541	55	1,39	9,4	5,7
13,5	0,690	15	0,995	-135	0,1245	-97	0,538	49	1,40	9,0	5,3
14,0	0,666	5	0,982	-144	0,1384	-104	0,526	42	1,40	8,5	4,7
14,5	0,641	-6	0,971	-154	0,1540	-113	0,510	34	1,40	8,0	4,2
15,0	0,619	-19	0,970	-165	0,1713	-122	0,489	25	1,37	7,5	3,9
15,5	0,599	-33	0,960	-177	0,1915	-133	0,466	16	1,35	7,0	3,5
16,0	0,585	-48	0,955	172	0,2144	-145	0,442	5	1,31	6,5	3,2
16,5	0,583	-63	0,952	160	0,2376	-157	0,415	-9	1,25	6,0	3,0
17,0	0,592	-76	0,945	151	0,2660	-166	0,402	-24	1,19	5,5	2,9
17,5	0,613	-88	0,950	142	0,2967	-175	0,400	-36	1,07	5,1	3,4
18,0	0,636	-98	0,966	134	0,3244	179	0,408	-46	0,98	4,7	

**Typical Common Source S-Parameters (continued)**

$V_{DS} = 5\text{ V}, I_D = 1.20\text{ mA}, Z_0 = 50\ \Omega$											
f [GHz]	S11  [mag]	<S11 [ang]	S21  [mag]	<S21 [ang]	S12  [mag]	<S12 [ang]	S22  [mag]	<S22 [ang]	k-Fact. [mag]	$S_{21}/S_{12}$ [dB]	MAG [dB]
0,5	0,946	-45	9,316	152	0,0205	62	0,257	-29	0,28	26,6	
0,6	0,931	-51	9,124	146	0,0219	58	0,254	-36	0,33	26,2	
0,7	0,914	-58	8,903	141	0,0234	55	0,249	-43	0,38	25,8	
0,8	0,898	-65	8,660	136	0,0252	51	0,243	-49	0,42	25,4	
0,9	0,887	-71	8,404	131	0,0273	47	0,238	-55	0,43	24,9	
1,0	0,879	-78	8,150	126	0,0293	44	0,233	-61	0,44	24,4	
1,1	0,872	-85	7,888	122	0,0314	41	0,228	-66	0,45	24,0	
1,2	0,865	-91	7,628	117	0,0332	38	0,224	-72	0,45	23,6	
1,3	0,859	-98	7,367	113	0,0350	35	0,220	-77	0,46	23,2	
1,4	0,854	-104	7,110	109	0,0361	33	0,218	-82	0,48	22,9	
1,5	0,849	-109	6,862	105	0,0370	30	0,216	-87	0,49	22,7	
1,6	0,844	-115	6,615	101	0,0382	27	0,215	-92	0,51	22,4	
1,7	0,839	-120	6,374	97	0,0391	25	0,215	-96	0,52	22,1	
1,8	0,835	-125	6,144	94	0,0395	23	0,215	-101	0,55	21,9	
1,9	0,831	-129	5,922	90	0,0401	20	0,216	-105	0,57	21,7	
2,0	0,826	-133	5,708	87	0,0402	18	0,217	-110	0,60	21,5	
2,1	0,823	-138	5,501	84	0,0404	16	0,217	-114	0,63	21,3	
2,2	0,820	-142	5,304	80	0,0405	14	0,219	-117	0,66	21,2	
2,3	0,817	-145	5,120	77	0,0410	12	0,221	-120	0,68	21,0	
2,4	0,814	-149	4,944	74	0,0411	11	0,223	-123	0,71	20,8	
2,5	0,812	-152	4,783	71	0,0420	9	0,226	-125	0,72	20,6	
2,6	0,811	-156	4,628	69	0,0413	8	0,228	-128	0,76	20,5	
2,7	0,809	-159	4,480	66	0,0415	6	0,231	-130	0,79	20,3	
2,8	0,808	-162	4,336	63	0,0418	5	0,234	-133	0,81	20,2	
2,9	0,807	-165	4,206	61	0,0422	4	0,239	-135	0,82	20,0	
3,0	0,805	-168	4,079	58	0,0422	3	0,242	-137	0,85	19,9	
3,1	0,804	-170	3,958	56	0,0422	2	0,245	-140	0,88	19,7	
3,2	0,804	-173	3,845	53	0,0430	1	0,249	-142	0,89	19,5	
3,3	0,803	-176	3,737	51	0,0425	0	0,253	-144	0,92	19,4	
3,4	0,803	-178	3,632	48	0,0424	-1	0,258	-146	0,95	19,3	
3,5	0,802	180	3,537	46	0,0423	-2	0,263	-147	0,98	19,2	
4,0	0,801	167	3,120	35	0,0423	-6	0,286	-156	1,09	18,7	16,8
4,5	0,800	157	2,776	24	0,0423	-10	0,309	-165	1,22	18,2	15,4
5,0	0,799	149	2,494	12	0,0423	-12	0,333	-173	1,33	17,7	14,2
5,5	0,798	140	2,258	4	0,0429	-14	0,357	-181	1,44	17,2	13,3
6,0	0,798	132	2,068	-6	0,0440	-15	0,381	169	1,51	16,7	12,5
6,5	0,797	124	1,907	-16	0,0461	-16	0,404	162	1,54	16,2	11,8
7,0	0,796	117	1,772	-25	0,0484	-18	0,424	155	1,56	15,6	11,2
7,5	0,796	109	1,656	-34	0,0518	-20	0,444	148	1,53	15,0	10,7
8,0	0,795	101	1,554	-42	0,0553	-22	0,463	141	1,51	14,5	10,3
8,5	0,794	93	1,463	-51	0,0591	-25	0,481	132	1,49	13,9	9,8
9,0	0,793	85	1,381	-60	0,0633	-29	0,500	124	1,45	13,4	9,4
9,5	0,793	77	1,308	-69	0,0679	-33	0,517	116	1,41	12,8	9,0
10,0	0,793	69	1,241	-78	0,0727	-38	0,536	108	1,35	12,3	8,8
10,5	0,792	61	1,182	-87	0,0783	-43	0,557	100	1,27	11,8	8,6
11,0	0,792	54	1,127	-96	0,0842	-49	0,577	93	1,19	11,3	8,6
11,5	0,790	47	1,080	-105	0,0907	-54	0,594	86	1,11	10,8	8,7
12,0	0,778	40	1,041	-114	0,0987	-60	0,607	80	1,07	10,2	8,6
12,5	0,761	32	1,005	-123	0,1085	-67	0,618	74	1,04	9,7	8,4
13,0	0,738	23	0,981	-132	0,1195	-75	0,623	68	1,03	9,1	8,1
13,5	0,714	15	0,957	-142	0,1310	-82	0,625	61	1,03	8,6	7,6
14,0	0,695	5	0,941	-151	0,1445	-91	0,621	54	1,02	8,1	7,3
14,5	0,666	-7	0,929	-161	0,1623	-100	0,612	46	1,02	7,6	6,7
15,0	0,641	-20	0,917	-172	0,1824	-110	0,598	38	1,02	7,0	6,1
15,5	0,620	-34	0,908	176	0,2049	-121	0,581	29	1,01	6,5	5,9
16,0	0,604	-48	0,900	165	0,2300	-134	0,561	18	0,99	5,9	
16,5	0,604	-63	0,898	153	0,2620	-147	0,539	5	0,93	5,3	
17,0	0,620	-77	0,900	145	0,2891	-157	0,526	-8	0,89	4,9	
17,5	0,643	-89	0,908	135	0,3231	-165	0,526	-19	0,80	4,5	
18,0	0,667	-98	0,923	127	0,3541	-172	0,537	-28	0,72	4,2	

Typical Common Source S-Parameters (continued)

$V_{DS} = 8\text{ V}, I_D = 1.20\text{ mA}, Z_0 = 50\ \Omega$											
f [GHz]	S11  [mag]	<S11 [ang]	S21  [mag]	<S21 [ang]	S12  [mag]	<S12 [ang]	S22  [mag]	<S22 [ang]	k-Fact. [mag]	$S_{21}/S_{12}$ [dB]	MAG [dB]
0,5	0,950	-44	9,344	149	0,0135	65	0,404	-21	0,33	28,4	
0,6	0,932	-52	9,149	143	0,0156	61	0,398	-26	0,39	27,7	
0,7	0,915	-58	8,924	139	0,0176	57	0,390	-29	0,44	27,1	
0,8	0,902	-65	8,677	135	0,0197	53	0,381	-33	0,46	26,4	
0,9	0,891	-72	8,420	130	0,0210	49	0,373	-37	0,49	26,0	
1,0	0,881	-79	8,166	125	0,0225	46	0,365	-41	0,51	25,6	
1,1	0,874	-85	7,908	121	0,0240	42	0,357	-45	0,52	25,2	
1,2	0,868	-92	7,648	116	0,0253	39	0,350	-48	0,53	24,8	
1,3	0,862	-98	7,387	112	0,0265	36	0,343	-52	0,54	24,5	
1,4	0,857	-104	7,132	108	0,0274	33	0,338	-55	0,56	24,2	
1,5	0,852	-110	6,882	104	0,0281	30	0,333	-59	0,58	23,9	
1,6	0,848	-115	6,632	100	0,0286	28	0,328	-62	0,60	23,7	
1,7	0,843	-120	6,389	96	0,0293	25	0,324	-66	0,62	23,4	
1,8	0,839	-125	6,155	92	0,0297	23	0,320	-69	0,65	23,2	
1,9	0,836	-130	5,928	89	0,0302	21	0,318	-72	0,67	22,9	
2,0	0,832	-134	5,711	85	0,0304	19	0,317	-75	0,70	22,7	
2,1	0,829	-138	5,505	82	0,0306	17	0,315	-79	0,73	22,6	
2,2	0,827	-142	5,309	79	0,0307	16	0,314	-82	0,76	22,4	
2,3	0,825	-146	5,125	75	0,0310	15	0,312	-85	0,79	22,2	
2,4	0,823	-149	4,953	72	0,0313	14	0,311	-88	0,81	22,0	
2,5	0,821	-153	4,792	69	0,0313	12	0,311	-91	0,85	21,8	
2,6	0,820	-156	4,634	66	0,0313	11	0,311	-94	0,88	21,7	
2,7	0,819	-159	4,486	64	0,0316	10	0,313	-96	0,90	21,5	
2,8	0,818	-162	4,342	61	0,0314	9	0,315	-99	0,94	21,4	
2,9	0,817	-165	4,206	58	0,0314	8	0,317	-101	0,97	21,3	
3,0	0,815	-168	4,076	56	0,0315	7	0,319	-104	1,00	21,1	20,9
3,1	0,815	-171	3,956	53	0,0315	6	0,321	-107	1,03	21,0	19,9
3,2	0,814	-173	3,841	50	0,0315	5	0,325	-110	1,06	20,9	19,3
3,3	0,813	-176	3,731	48	0,0315	4	0,327	-113	1,10	20,7	18,8
3,4	0,813	-178	3,629	45	0,0315	4	0,330	-115	1,12	20,6	18,5
3,5	0,812	179	3,534	43	0,0315	3	0,334	-118	1,15	20,5	18,1
4,0	0,812	168	3,110	32	0,0314	1	0,353	-131	1,29	20,0	16,7
4,5	0,812	158	2,748	20	0,0315	1	0,378	-143	1,42	19,4	15,5
5,0	0,812	148	2,463	10	0,0322	1	0,403	-154	1,53	18,8	14,5
5,5	0,812	140	2,223	2	0,0339	1	0,428	-164	1,58	18,2	13,7
6,0	0,811	132	2,025	-8	0,0364	1	0,450	-173	1,58	17,5	13,0
6,5	0,811	122	1,860	-20	0,0398	1	0,474	179	1,53	16,7	12,4
7,0	0,811	116	1,721	-28	0,0430	0	0,498	171	1,49	16,0	11,9
7,5	0,811	108	1,601	-37	0,0478	-2	0,519	163	1,40	15,3	11,5
8,0	0,811	100	1,496	-47	0,0528	-6	0,538	154	1,32	14,5	11,1
8,5	0,810	92	1,402	-57	0,0581	-11	0,556	145	1,25	13,8	10,8
9,0	0,810	84	1,317	-66	0,0637	-16	0,574	136	1,17	13,2	10,6
9,5	0,809	76	1,240	-76	0,0692	-21	0,595	127	1,10	12,5	10,6
10,0	0,809	68	1,171	-85	0,0759	-27	0,614	118	1,02	11,9	10,9
10,5	0,808	60	1,109	-94	0,0828	-33	0,635	110	0,94	11,3	
11,0	0,806	53	1,052	-104	0,0902	-39	0,656	102	0,86	10,7	
11,5	0,802	46	1,002	-112	0,0978	-45	0,674	94	0,79	10,1	
12,0	0,793	38	0,959	-121	0,1066	-51	0,688	88	0,75	9,5	
12,5	0,778	30	0,926	-130	0,1169	-58	0,698	81	0,72	9,0	
13,0	0,756	22	0,891	-140	0,1290	-66	0,706	75	0,71	8,4	
13,5	0,735	13	0,863	-149	0,1400	-74	0,709	67	0,72	7,9	
14,0	0,713	3	0,842	-158	0,1568	-82	0,711	60	0,71	7,3	
14,5	0,691	-9	0,825	-168	0,1759	-92	0,708	52	0,70	6,7	
15,0	0,665	-22	0,810	-179	0,1975	-103	0,699	44	0,71	6,1	
15,5	0,639	-36	0,800	169	0,2214	-115	0,688	34	0,73	5,6	
16,0	0,622	-51	0,793	158	0,2474	-128	0,673	23	0,73	5,1	
16,5	0,622	-66	0,787	146	0,2765	-142	0,657	11	0,71	4,5	
17,0	0,642	-80	0,787	137	0,3148	-152	0,648	-2	0,65	4,0	
17,5	0,668	-92	0,794	128	0,3530	-161	0,652	-13	0,58	3,5	
18,0	0,694	-101	0,808	121	0,3881	-167	0,667	-22	0,51	3,2	

---

**Order Instructions:**

Full type variant including quality level must be specified by the orderer. For *HiRel* Discrete and Microwave Semiconductors the ordering code specifies device family and quality level only.

**Ordering Form:**

Ordering Code: Q.....  
CLX27- (nn) (ql)  
(nn):                      Output Power Level  
(ql):      Quality Level

**Ordering Example:**

Ordering Code: Q62702L118  
CLX27-10 ES  
For CLX27; Output Power Level 10 ( $P_{out}>27.5$  dBm)  
in ESA Space Quality Level

**Further Informations:**

See our WWW-Pages:

- Discrete and RF-Semiconductors (Small Signal Semiconductors)

[www.infineon.de/semiconductor/products/35/35.htm](http://www.infineon.de/semiconductor/products/35/35.htm)

- *HiRel* Discrete and Microwave Semiconductors

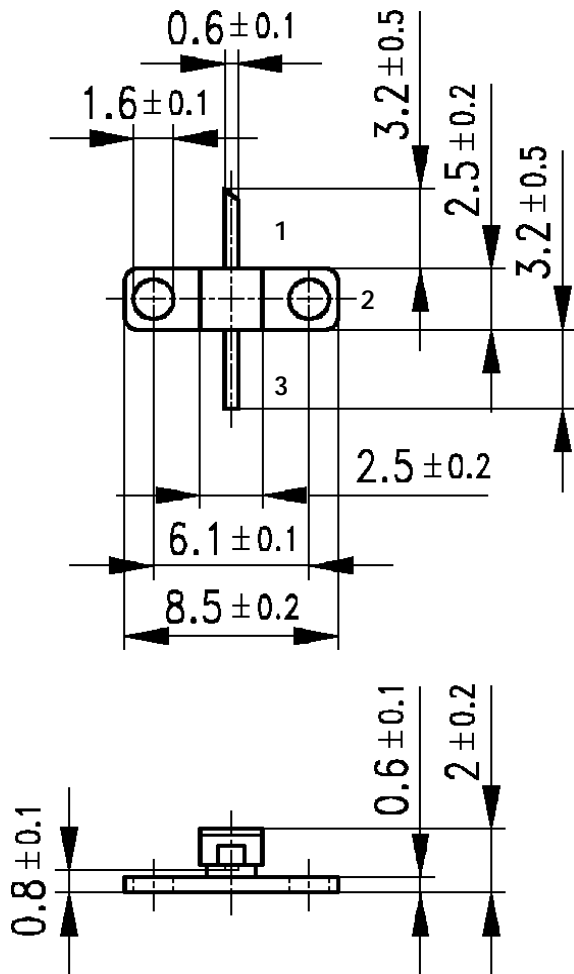
[www.infineon.de/semiconductor/products/35/353.htm](http://www.infineon.de/semiconductor/products/35/353.htm)

Please contact also our marketing division :

Tel.:            ++89 234 24480  
Fax.:            ++89 234 24838      e-mail:          martin.wimmers@infineon.com  
Address:      Infineon Technologies Semiconductors,  
                 High Frequency Products Marketing,  
                 P.O.Box 801709,  
                 D-81617 Munich



## MWP-25 Package



Published by Infineon Technologies Semiconductors, High Frequency Products Marketing, P.O.Box 801709, D-81617 Munich.

Infineon Technologies AG 1998. All Rights Reserved.

As far as patents or other rights of third parties are concerned, liability is only assumed for components per se, not for applications, processes and circuits implemented within components or assemblies.

The information describes the type of component and shall not be considered as assured characteristics.

Terms of delivery and rights to change design reserved.

For questions on technology, delivery and prices please contact the Offices of Semiconductor Group in Germany or the Infineon Technologies Companies and Representatives worldwide (see address list).

Due to technical requirements components may contain dangerous substances. For information on the type in question please contact your nearest Infineon Technologies Office, Semiconductor Group.

Infineon Technologies Semiconductors is a certified CECC and QS9000 manufacturer (this includes ISO 9000).